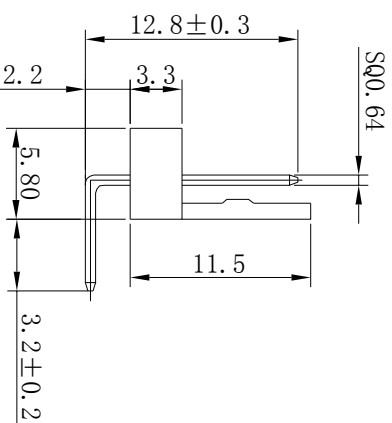
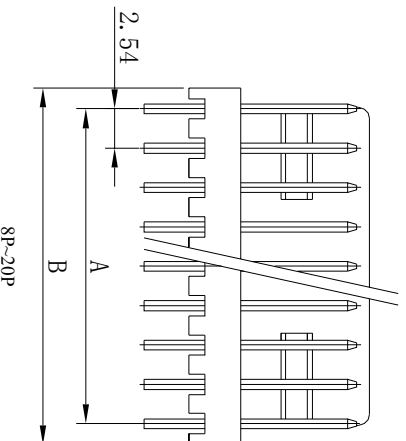
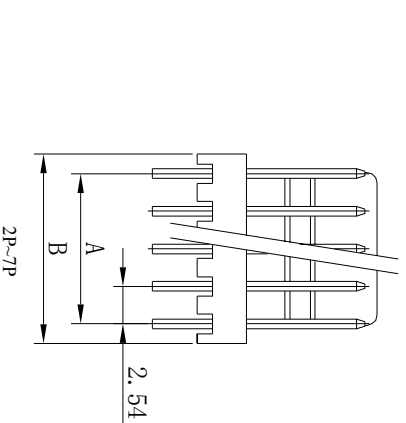


SPECIFICATIONS

Current rating: 3A AC/DC
 Voltage rating: 250V AC/DC
 Contact resistance: 20mΩ max.
 Withstand voltage: 1000V AC/min
 Insulation resistance: 1000MΩ/min.
 Temperature range: -25°C~+85°C

Material:

Part No: 2~20
 Post: Brass. Tin/plated
 Base: Nylon66 UL94V-2



Circuits	Part NO	Dimension(mm)	
		A	B
2	2510R-2P	2.54	5.08
3	2510R-3P	5.08	7.62
4	2510R-4P	7.62	10.16
5	2510R-5P	10.16	12.70
6	2510R-6P	12.70	15.24
7	2510R-7P	15.24	17.78
8	2510R-8P	17.78	20.32
9	2510R-9P	20.32	22.86
10	2510R-10P	22.86	25.40
11	2510R-11P	25.40	27.94
12	2510R-12P	27.94	30.48
13	2510R-13P	30.48	33.02
14	2510R-14P	33.02	35.56
15	2510R-15P	35.56	38.10
16	2510R-16P	38.10	40.64
17	2510R-17P	40.64	43.18
18	2510R-18P	43.18	45.72
19	2510R-19P	45.72	48.26
20	2510R-20P	48.26	50.82

APPROVED:	DATE:	TITLE: 2510R-XP			
CHECKED:	DATE:	CLIENT	P/N	SCALE	free
DRAWN: Juli-Liu	DATE: 2016-11-24	UNIT	mm	REV.	A
TOLERANCE TABLE		FILE NO.	/	WD00	
.0	±0.20				
.00	±0.15				
.000	±0.05				


 深圳市矽科盟实业有限公司
 CHANKLEMENT INDUSTRYCO., LTD

X-ON Electronics

Largest Supplier of Electrical and Electronic Components

Click to view similar products for [Headers & Wire Housings](#) category:

Click to view products by [Cankemeng](#) manufacturer:

Other Similar products are found below :

[95000-104TRLF](#) [10135584-644402LF](#) [DF62W-EP2022PCA](#) [95000-106TRLF](#) [DF62W-2022SCA](#) [DF62W-EP2022PC](#) [2203348](#) [DF62W-2022SC](#) [1084018](#) [1029039](#) [1084017](#) [802-10-012-10-002000](#) [1112640](#) [1112639](#) [891-007-9SS-BST1T](#) [000-34000](#) [0008550134](#) [0009482033](#) [0009507031](#) [57102-F02-18ULF](#) [57102-S06-03LF](#) [57202-S52-04LF](#) [PCN6-15S-2.5E](#) [0039019024](#) [58102-G61-06LF](#) [582553-1](#) [0009485154](#) [0009508121](#) [0022285053](#) [0050291907](#) [018731A](#) [LY20-4P-DT1-P1E-BR](#) [02.125.8002.8](#) [60101931](#) [60598-1 \(Cut Strip\)](#) [M1625-3R/100](#) [61062-3](#) [61082-181009](#) [CSU011177004](#) [636-1427](#) [638009-1](#) [641938-9](#) [641991-4](#) [644168-1](#) [644827-2](#) [647662-1](#) [65039-019ELF](#) [65692-001LF](#) [65781-018](#) [65781-047](#)