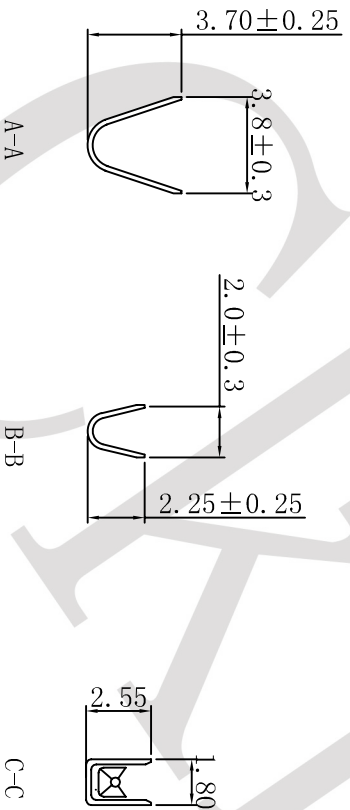


SPECIFICATION

Voltage rating: AC, DC 250V
 Current rating: AC, DC, 7A
 Withstand voltage: 1500V AC/min.
 Insulation resistance: 1000M Ω /min.
 Temperature range: -25 °C ~ +85 °C
 Applicable wires: AWG#24 ~ 18
 Material: Brass.
 Finish: Tin plated
 Thickness: 0.2mm



TOLERANCE TABLE

.0	±0.20
.00	±0.10
.000	±0.05

APPROVED:	DATE:	C 深圳市灿科盟实业有限公司 CHANKLEMENT INDUSTRY CO., LTD	TITLE:	55571P (公端子)			
CHECKED:	DATE:		CLIENT P/N	/			
DRAWN:	DATE:	UNIT	mm	SCALE	free	REV.	A
LYF	2008-04-07	FILE NO.	Ckmtw-5557-0016				

X-ON Electronics

Largest Supplier of Electrical and Electronic Components

Click to view similar products for [Terminals](#) category:

Click to view products by [Cankemeng](#) manufacturer:

Other Similar products are found below :

[HT-13-10](#) [71M-250-32-NB](#) [01-2065-1-0216](#) [00581P0075](#) [M10-10RX](#) [M10BCK](#) [60205-1](#) [604200-1](#) [60598-1-CUT-TAPE](#) [60617-1-C](#) [60873-1](#) [M14-516R/SK](#) [M14-6RSX](#) [M18-10FLX](#) [M18-8FBX](#) [M18-8R/LX](#) [M18BCK](#) [61314-6-C](#) [61-S](#) [61-SN-A](#) [62149-1](#) [62-NBM-A](#) [63-S](#) [640179-1](#) [640917-2-CUT-TAPE](#) [6501550002](#) [66107-2-C](#) [66107-4-C](#) [696683-1](#) [696834-1](#) [696861-1](#) [696931-1](#) [696999-1](#) [M8-516RK](#) [M86700006](#) [MA250DMFMX-A](#) [701-2007](#) [701-2307](#) [701-7761-03](#) [70F-110-32-PB](#) [718-N-A](#) [71M-187-20-NBL](#) [71M-250-32-NBL](#) [72F-187-20-NBL](#) [72M-250-32-NBL](#) [7310](#) [73F-250-32](#) [73F-250-32-NBL](#) [73F-250-32-NL](#) [F14-10C](#)