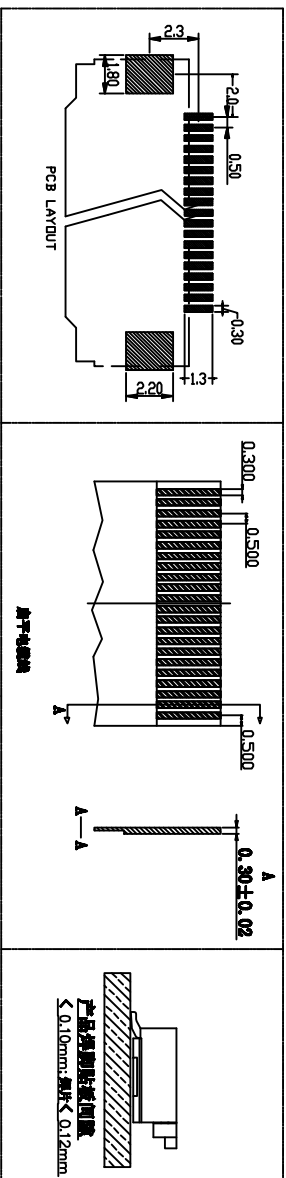
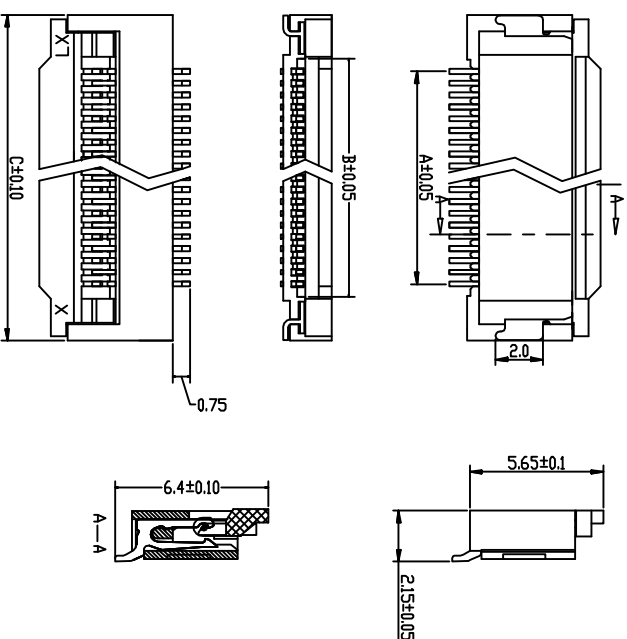


技术参数 SPECIFICATIONS
 间距 (Pitch) : 0.5
 接触 (Poles) : 4~60
 额定电压 (Voltage rating) : 50V
 DC/AC
 额定电流 (Current rating) : 0.5A
 DC/AC
 耐压值 (Withstand Voltage) : 500V
 工作温度 (Working Temperature) : -25°C~+85°C
 绝缘电阻 (Insulation Resistance) : $\geq 500M\Omega$
 接触电阻 (Contact resistance) : $\leq 30m\Omega$
 单面接触 (Single contact)

材料 Material
 接触件 (Contact) : 磷青铜 $t=0.20$
 镀亚锡Phosphor Bronze Tin-plated
 焊片 (solder tab) : 黄铜 $t=0.20$
 镀亚锡 Brass Tin-plated
 塑胶主体 (Housing) : LCP耐热树脂 (UL94V-0) LCP-Heat resistance plastic (UL94V-0)
 后盖 (Slider) : LCP耐热树脂 (UL94V-0) LCP-Heat resistance plastic (UL94V-0)



CKT	DimA	DimB	DimC
004	1.50	2.60	6.30
005	2.00	3.10	6.80
006	2.50	3.60	7.30
007	3.00	4.10	7.80
008	3.50	4.60	8.30
009	4.00	5.10	8.80
010	4.50	5.60	9.30
011	5.00	6.10	9.80
012	5.50	6.60	10.30
013	6.00	7.10	10.80
014	6.50	7.60	11.30
015	7.00	8.10	11.80
016	7.50	8.60	12.30
017	8.00	9.10	12.80
018	8.50	9.60	13.30
019	9.00	10.10	13.80
020	9.50	10.60	14.30
021	10.00	11.10	14.80
022	10.50	11.60	15.30
023	11.00	12.10	15.80
024	11.50	12.60	16.30
025	12.00	13.10	16.80
026	12.50	13.60	17.30
027	13.00	14.10	17.80
028	13.50	14.60	18.30
029	14.00	15.10	18.80
030	14.50	15.60	19.30
031	15.00	16.10	19.80
032	15.50	16.60	20.30
033	16.00	17.10	20.80
034	16.50	17.60	21.30
035	17.00	18.10	21.80
036	17.50	18.60	22.30
037	18.00	19.10	22.80
038	18.50	19.60	23.30
039	19.00	20.10	23.80
040	19.50	20.60	24.30
041	20.00	21.10	24.80
042	20.50	21.60	25.30
043	21.00	22.10	25.80
044	21.50	22.60	26.30
045	22.00	23.10	26.80
046	22.50	23.60	27.30
047	23.00	24.10	27.80
048	23.50	24.60	28.30
049	24.00	25.10	28.80
050	24.50	25.60	29.30
051	25.00	26.10	29.80
052	25.50	26.60	30.30
053	26.00	27.10	30.80
054	26.50	27.60	31.30
055	27.00	28.10	31.80
056	27.50	28.60	32.30
057	28.00	29.10	32.80
058	28.50	29.60	33.30
059	29.00	30.10	33.80
060	29.50	30.60	34.30

TOLERANCE TABLE	
.0	±0.25
.00	±0.15
.000	±0.05

核准:	日期:	<p>深圳市灿科盟实业有限公司 CHANKLEMENT INDUSTRY CO., LTD</p>
业务:	日期:	
制图:	日期:	<p>品名规格: FPC0.5-50P 下接 翻盖式</p> <p>客户料号: C2895040</p>
ZYJ	2018-08-30	
单位	mm	比例
图纸编号:	F-FPC0M50P-C310	版本
	A	LX

X-ON Electronics

Largest Supplier of Electrical and Electronic Components

Click to view similar products for [FFC & FPC Connectors](#) category:

Click to view products by [Cankemeng](#) manufacturer:

Other Similar products are found below :

[00-6200-227-022-800](#) [006205250500825+](#) [006205280500825+](#) [FPH-1602G](#) [52610-1275](#) [501864-3091-TR225](#) [086222026001800](#) [52610-0675](#) [62674-201121DLF](#) [62684-36210E9ALF](#) [52746-1671-TR250](#) [10051922-2810EHLF](#) [686322124422](#) [XF3M-2915-1B-R100](#) [AYF353125A](#) [AYF530665TA](#) [AYF534065TA](#) [20FLH-RSM1-TB](#) [AYF351525](#) [086212040340800+](#) [AYF530365TA](#) [67000-004LF](#) [006207341915000+](#) [207356-1](#) [67000-003LF](#) [HFW14R-2STE9LF](#) [SFW12R-5STE9LF](#) [SFW18R-1STAE9LF](#) [SFW4R-5STE9LF](#) [52807-0430](#) [046283021002868+](#) [502250-8027](#) [104267-9617](#) [66987-011LF](#) [HFW8S-2STAE1HLF](#) [67000-008LF](#) [HFW22R-2STE1H1LF](#) [0781271110](#) [0781272410](#) [0781272810](#) [5019511030](#) [FH28K-40S-0.5SH](#) [200528-0260](#) [5039084120](#) [503908-5120](#) [SFW20R-1STGE5LF](#) [FH12-18S-0.5SH](#) [686116183522](#) [686114183522](#) [502078-5362](#)