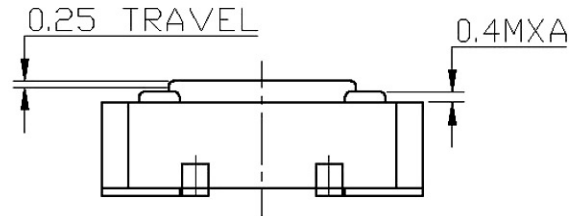
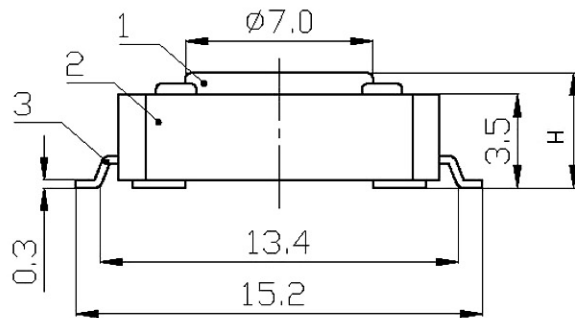


主要技术参数

额定电压 (RATED VOLTAGE): 12V DC
 额定电流 (RATED CURRENT): 50 mA
 接触电阻 (CONTACT RESISTANCE): 100mΩ MAX
 寿命 (Lifetime): B200,000 C100,000 Cycles min
 操作力 (Operating Force): B:180gf C:250dg
 介电强度 (WITHSTANDING VOLTAGE): 250V AC for 1 min
 绝缘电阻 (INSULATION RESISTANCE): 100MΩ 100V DC
 MIN工作温度 (TEMPERATURE RANGE): -20°C to +85°C
 行程 (Travel): 0.25±0.1mm

材料

- 1、 塑料: PA46 (符合UL94V-0级)
- 2、 接触件: 磷铜
- 3、 电镀: 镀银



APPROVED:	DATE:	Ckmtw 深圳市灿科盟实业有限公司 CHANKLEMENT INDUSTRYCO., LTD			
CHECKED:	DATE:	TITLE: 轻触开关 12*12*8mm SMD 无定位 黑色 环保ROHS			
DRAWN: LYF	DATE: 2011-01-13	PART. NO.	C3025481		
		UNIT	mm	SCALE	free
		FILE NO.	K-KW02N01P-1201	REV.	A LH04

TOLERANCE TABLE	
.0	±0.30
.00	±0.20
.000	±0.05

X-ON Electronics

Largest Supplier of Electrical and Electronic Components

Click to view similar products for [Tactile Switches](#) category:

Click to view products by [Cankemeng](#) manufacturer:

Other Similar products are found below :

[5GTH92001](#) [5GTH9202242](#) [6407-250V-25273P](#) [ADTSA62NV](#) [ADTSA62RV](#) [B3F-3123](#) [1977177-8](#) [1977266-1](#) [ADTSA63NV](#)
[ADTSM21NSVTR](#) [ADTSM25RVTR](#) [ADTSM32NVTR](#) [ADTSMW64RV](#) [FSMRA4JHA04](#) [GS4.70F300QP](#) [KSC241J SP DELTA LFS](#)
[3FTL600RAS](#) [3FTL640RAS](#) [Y96K132V0FPLFS](#) [5GTH9658222](#) [ADTSM31NVTR](#) [EVQ-P1D05K](#) [2-1977120-7](#) [TSJW-5.2-260-TR](#)
[KMT011MNGJLHS](#) [ADTSG648NV](#) [ADTSM62KSVTR](#) [ADTSM648NV](#) [95C06E3RAT](#) [5GTH96561](#) [3ATH9Q](#) [FSM4JSMLXTR](#)
[FSM4JSMXL](#) [FSMRA8JHA04](#) [HARS0073](#) [Y97HS12A5RAFP](#) [Y97BT23B2HAFP](#) [Y33R411N9FPLFT](#) [Y31C01402FPLFS](#)
[PTS645SK50SMTR92](#) [ADTSM32NVB](#) [KMS233GPWTLFG](#) [Y78B42324FP](#) [Y33R21116FPLFT](#) [Y31B43131FPLFG](#) [Y78B64124FP](#)
[Y71243251FP](#) [Y33R31119FPLFT](#) [Y97HS12A5TAFP](#) [PTS638SK25SMTR2LFS](#)