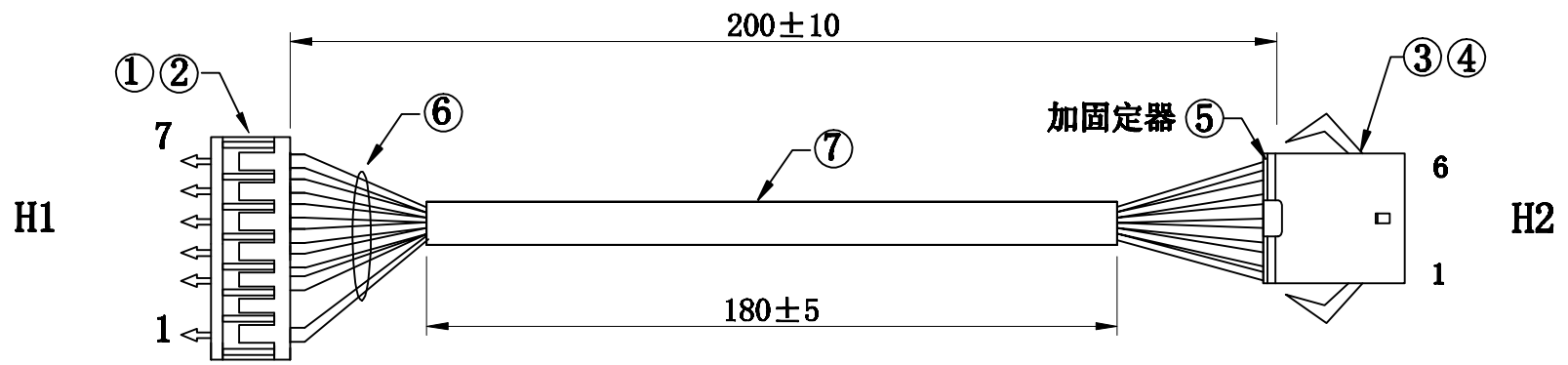


客户确认	
日期	

标记	版次	变更内容	日期
/	A版	新版图面	2018-02-01
△	B版	新增包装方式	2018-03-14

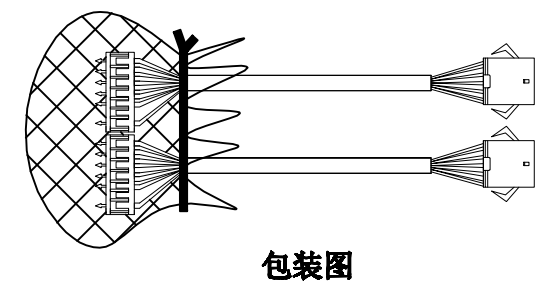


接线表:

H1	1	3	4	5	6	7
H2	1	2	3	4	5	6
颜色	黑	白	橙	绿	紫	灰

注意事项:

1. 线材H1端剥皮 $2.2 \pm_{-0}^{+0.3}$ mm后打压SCN180T; H2端剥皮 $2.5 \pm_{-0}^{+0.5}$, 打压2507T公端子、并按图示穿壳。
2. 单PIN端子与线拉力须大于2Kg/F
3. 线材须套PVC套管, 如图所示。
4. SM胶壳必须选用华富
5. 成品100%做电性测试, 绝缘阻抗20M欧姆, DC高压300V, 导通阻抗3欧姆
6. SM公母壳插拔力: 插入力不大于8N/孔, 拔出力不小于3N/孔。
- △7. 包装方式: 50PCS/孔用气泡片包住H1端, 如右图。



7	∅6.0 PVC套管 黑色 L=180mm	1	PCS	/
6	UL1007#26 黑白橙绿紫灰	各215	mm	/
5	2507H-6P 固定器 红色	1	PCS	HF04
4	2507T 母端子 (SM2.5母端子)	6	PCS	HF04
3	2507H-6P 公壳 黑 (SM2.5公壳)	1	PCS	HF04
2	SCN180° T	6	PCS	/
1	SCN180° H-7P Pitch:2.5MM	1	PCS	/
序号	材料规格	用量	单位	代码

核准:	日期:	Ckmtw 深圳市灿科盟实业有限公司 CHANKEMENG INDUSTRYCO., LTD			
业务:	日期:				
制图:	日期:	品名规格: 2H/2507H-6P+SCN180H-7P+1007#26 L=200MM			
夏胜六	2018-02-01	客户料号			
		单位	mm	比例	/
图纸编号:		S007220215	版本	B	

X-ON Electronics

Largest Supplier of Electrical and Electronic Components

Click to view similar products for [FFC / FPC Jumper Cables](#) category:

Click to view products by [Cankemeng](#) manufacturer:

Other Similar products are found below :

[8-1474659-7](#) [FSK-21.5A-20](#) [FSK-23A](#) [FSN-14.5A-6](#) [1474494-5](#) [1557385-1](#) [2-1437211-4](#) [2-6447164-4](#) [1-6437133-3](#) [FSK-21A](#) [FSN-21.5A-32](#) [FSN-24A](#) [2-1437181-9](#) [4-1437186-9](#) [4-1474659-8](#) [5-1474654-9](#) [6-6437158-0](#) [1474544-1](#) [7-6474640-3](#) [8-1474644-8](#) [FSK-22Z-12](#) [1437190-1](#) [2-6437158-6](#) [3-1437213-7](#) [FSK-11.25A-40](#) [FSN-11A-10](#) [FSP-22A](#) [FST-41B-5](#) [1-1437203-7](#) [6447164-6](#) [1474678-7](#) [3-1437219-8](#) [FSK-11.1A-40](#) [FSN-11.5A-3](#) [1437219-2](#) [05-001-152FB](#) [05-001.5-152FB](#) [7-1437166-1](#) [5-1474677-4](#) [3-1447175-2](#) [4-6447189-2](#) [15020-1538](#) [FSK-21.3A-25](#) [07-004.5-172-P](#) [JS05B-12P-030-3-4](#) [JS05A-16P-080-4-8](#) [JS05A-12P-050-3-4](#) [JS05A-16P-100-3-4](#) [JS05A-12P-100-3-4](#) [JS05A-12P-030-3-4](#)