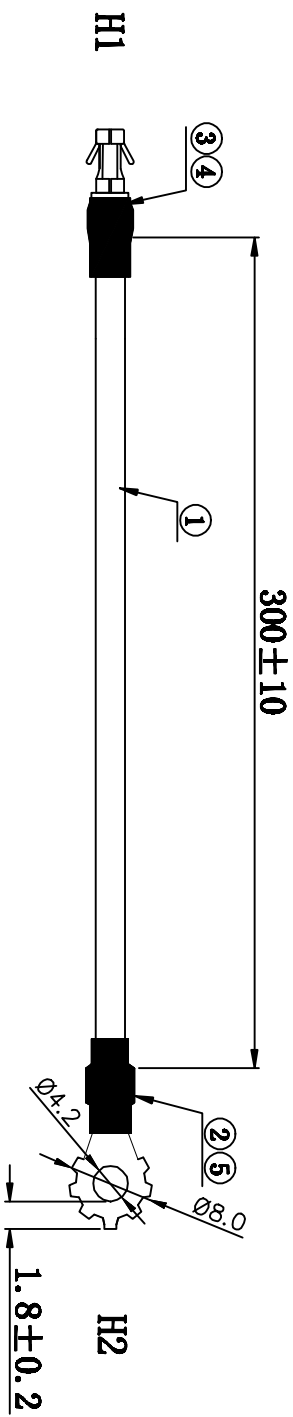


客户确认	
日期	

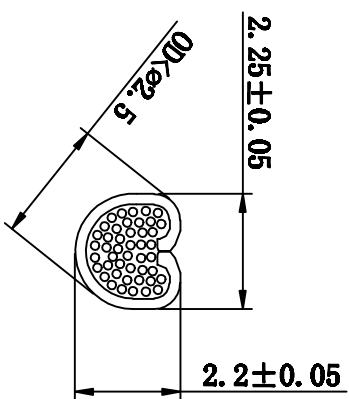
标记	版次	变 更 内 容	日期
/	A版	新版图面	2019-09-11
	B版	增加基板端子铆压尺寸要求	2021-3-23



加工说明:

1. 线材H1端剥皮 $4.5^{+0.3}_0$ mm后打压基板端子, H2端剥皮 $5.0^{+0.6}_0$ mm, 打压端子。
2. 导通阻抗 <2 欧姆
3. 太阳型端子与线材保持力 ≥ 19.0 KG, 基板端子拉力 ≥ 6.0 KG
4. H2端端子料带从圆环内径到外径尺寸为 1.8 ± 0.2 mm
5. 基板端子 PCB开孔 $\phi 2.5$ mm

包装方式: 100PCS/把, 用气泡棉包住基板端子



基板端子铆压尺寸

5	热缩套管 $\phi 4.0$ 黑色 L=15MM	1	PCS	/
4	热缩套管 $\phi 3.5$ 黑色 L=15MM	1	PCS	/
3	基板端子 P1811-2E 孔径 $\phi 2.5$ 配UL1015#14	1	PCS	/
2	止滑太阳型端子 6179 (信厚) $\phi 4.2 \times \phi 8.0 \times 10.5$	1	PCS	/
1	UL1015#14AWG 黄注绿 镀铜	316	mm	/
序号	材料规格	用量	单位	代码

核准:	日期:	深圳市灿科盟实业有限公司 CHANKLEMENT INDUSTRYCO., LTD			
业务:	日期:	品名规格: 2E/基板端子 $\phi 2.5$ 止滑太阳型端子 $\phi 4.2 \times 1015\#14$ L=300MM			
制图:	日期:	客户料号	单位	mm	比例
SXA	2019-09-11				/
		图纸编号	S007220291	版本	B

X-ON Electronics

Largest Supplier of Electrical and Electronic Components

Click to view similar products for [FFC / FPC Jumper Cables](#) category:

Click to view products by [Cankemeng](#) manufacturer:

Other Similar products are found below :

[8-1474659-7](#) [FSK-21.5A-20](#) [FSK-23A](#) [FSN-14.5A-6](#) [1474494-5](#) [1557385-1](#) [2-1437211-4](#) [2-6447164-4](#) [1-6437133-3](#) [FSK-21A](#) [FSN-21.5A-32](#) [FSN-24A](#) [2-1437181-9](#) [4-1437186-9](#) [4-1474659-8](#) [5-1474654-9](#) [6-6437158-0](#) [1474544-1](#) [7-6474640-3](#) [8-1474644-8](#) [FSK-22Z-12](#) [1437190-1](#) [2-6437158-6](#) [3-1437213-7](#) [FSK-11.25A-40](#) [FSN-11A-10](#) [FSP-22A](#) [FST-41B-5](#) [1-1437203-7](#) [6447164-6](#) [1474678-7](#) [3-1437219-8](#) [FSK-11.1A-40](#) [FSN-11.5A-3](#) [1437219-2](#) [05-001-152FB](#) [05-001.5-152FB](#) [7-1437166-1](#) [5-1474677-4](#) [3-1447175-2](#) [4-6447189-2](#) [15020-1538](#) [FSK-21.3A-25](#) [07-004.5-172-P](#) [JS05B-12P-030-3-4](#) [JS05A-16P-080-4-8](#) [JS05A-12P-050-3-4](#) [JS05A-16P-100-3-4](#) [JS05A-12P-100-3-4](#) [JS05A-12P-030-3-4](#)