

标记	版次	变更内容	日期
/	A版	新版图面	2016-10-10
B	B版	修改端子宽度0.1mm	2019-09-30
C	C版	修改为真空包装	2019-10-13

Specification

Insulator Material: Polysetc, UL94V-0
Standard: Nylon-6T

Contact Material: Brass

Contact plated: 1μ" Gold Over Nickel

Current Rating : 1Amp

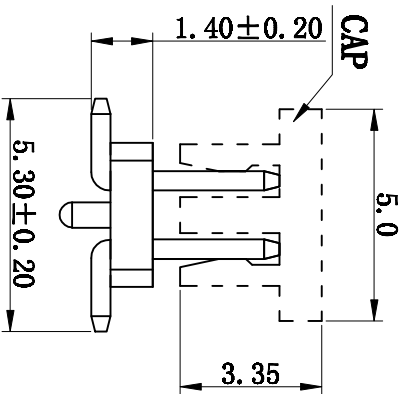
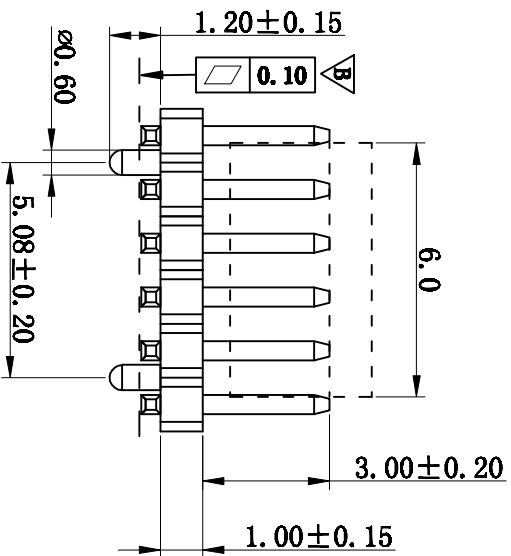
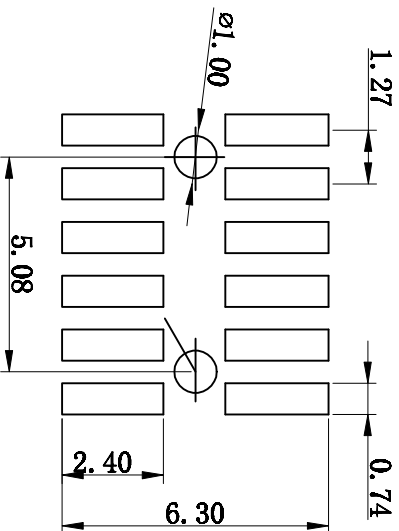
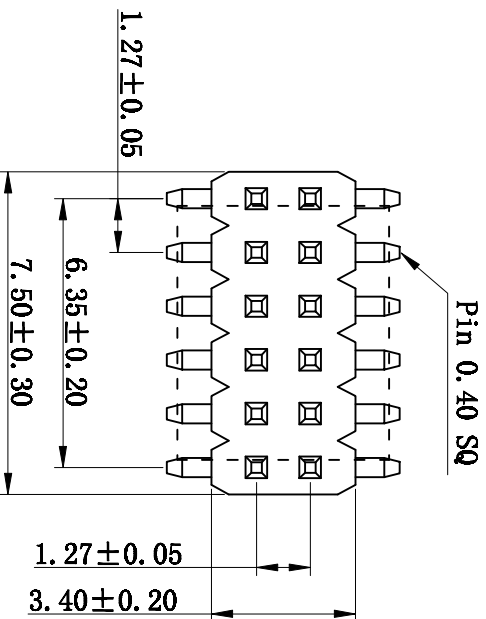
Contact Resistance: 20 Milliohms Max

Insulation Resistance : 1000MΩ Min.

Dielectric withstanding Voltage: AC 500V

Operation Temperature : -40℃ -- +105℃

RECOMMENDED P.C.B LAYOUT



* 包装方式: 卷装 加吸盖

800PCS/盘/真空包装

APPROVED:

DATE:

CHECKED:

DATE:

DRAWN:

DATE:

luli-lin

2016-10-10

深圳市灿科盟实业有限公司
KMITW CHANKUENG INDUSTRY CO., LTD

TITLE:
210-1SMT-2*6P 塑高1.0 W=5.3 带柱∅0.60

UNIT	mm	SCALE	free	REV.	C
FILE NO.	S062100026				

TOLERANCE TABLE	
.0	±0.30
.00	±0.10
.000	±0.05

X-ON Electronics

Largest Supplier of Electrical and Electronic Components

Click to view similar products for [Headers & Wire Housings](#) category:

Click to view products by [Cankemeng](#) manufacturer:

Other Similar products are found below :

[57102-F02-18ULF](#) [58102-G61-06LF](#) [582553-1](#) [009176003701906](#) [01.001.5753.1](#) [0050291907](#) [02.125.8002.8](#) [609-3404](#) [61062-3](#)
[CSU011177004](#) [622-0430](#) [622-3653LF](#) [63453-116](#) [636-1030](#) [636-1427](#) [636-3427](#) [636-4007](#) [641938-9](#) [65495-038](#) [65692-001LF](#) [65781-018](#)
[65781-047](#) [65817-010LF](#) [65817-015LF](#) [66207-023LF](#) [67095-007LF](#) [67601157](#) [68631-112](#) [68645-018](#) [699319-000](#) [M90C108951C](#)
[70.362.1628.0](#) [70-4210](#) [70-4226B](#) [70-4853B](#) [707-5028](#) [71.350.2428.0](#) [71961-016LF](#) [733-134](#) [733-162](#) [754199-000](#) [760-3052](#) [80.063.4001.1](#)
[800-90-001-10-001000](#) [800-90-010-10-002000](#) [801-43-002-10-013000](#) [801-43-006-10-002000](#) [803-41-018-10-001000](#) [803-43-024-10-](#)
[001000](#) [803-93-012-10-001000](#)