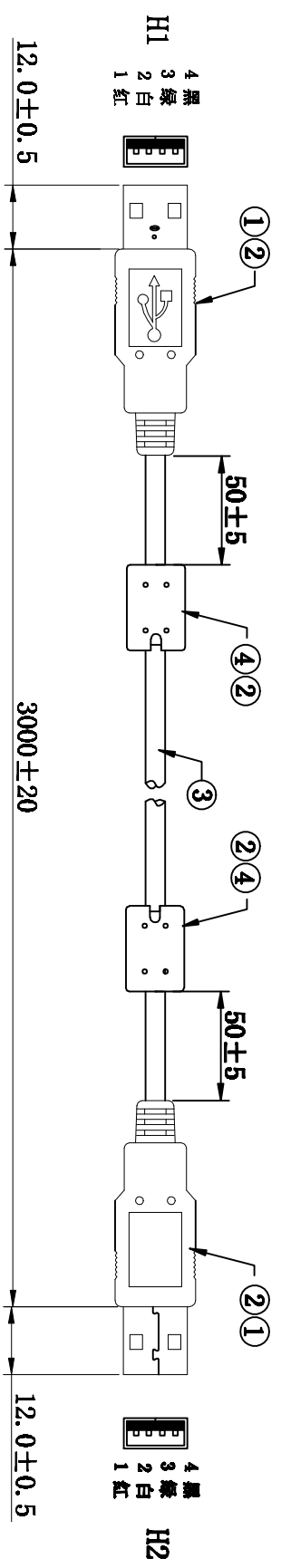


客户确认	
日期	

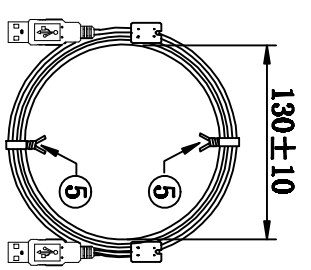
标记	版次	变更内容	日期
▲	A版	新版图面 变更扎线方式	15-11-19
	B版		16-04-19



接线表

H1	颜色	H2
1	红	1
2	白	2
3	绿	3
4	黑	4

铁壳——编织——铁壳



扎线图示

2	CKM-003
1	CKM-001
序号	模具编号

测试条件:
 1. 每条成品必须100%做电性测试
 2. 测试电压:DC300V
 3. 绝缘阻抗: ≥10MΩ
 4. 导通阻抗: ≤5Ω

包装方式:
 140PCS/箱 (45*32*32CM) 70PCS/袋 (PE袋V=460MM,
 根据产品大小不同, 实践制定)

5	扎带 黑色 带铁芯 L=240MM	2	PCS	/	核准:	日期:	 深圳市矽科盟实业有限公司 CHANKEMENG INDUSTRY CO., LTD
4	磁环: φ12*20*5.6mm	2	PCS	/	业务:	日期:	
3	线材: UL2725/2C*24#+1P*28#+AEB 64编 外被黑色 OD:4.5	3000	mm	/	制图:	日期:	
2	胶料:PVC-45P 黑色	25	g	/	Juli-Liu	2016-4-19	
1	USB-A/M-4P 焊线式 白胶芯	2	PCS	/	图纸编号:	S087020002	
序号	材料规格	用量	单位	代码			

X-ON Electronics

Largest Supplier of Electrical and Electronic Components

Click to view similar products for [Cable Assemblies](#) category:

Click to view products by [Cankemeng](#) manufacturer:

Other Similar products are found below :

[S087020002](#) [XC-IPX-SMA-15](#) [XF-F40A02-B0080](#) [CCB07011-5](#) [KH-IPEX-SMAKWE-B80H](#) [KH-IPEX-SMAKWE-B120H](#) [KH-IPEX-SMAKWE-B150H](#) [KH-IPEX-SMAKWE-B180H](#) [KH-IPEX-SMAKWE-Q50H](#) [KH-IPEX-SMAKWE-Q80H](#) [KH-IPEX-SMAKWE-Q100H](#) [KH-IPEX-SMAKWE-Q120H](#) [KH-IPEX-SMAKWE-Q150H](#) [KH-IPEX-SMAKWE-Q180H](#) [FCA08002-A03P211BK2020000](#) [FCA08003-A03P213BK2020000](#) [FCA08004-A03P213BK2020000](#) [FCA08001-A04P211BK2020000](#) [FCA08002-A04P211BK2020000](#) [FCA08003-A04P213BK2020000](#) [FCA08004-A04P213BK2020000](#) [FCA12001-A03P111BK2020000](#) [FCA12002-A03P211BK2020000](#) [FCA12003-A03P112BK2020000](#) [FCA12004-A03P212BK2020000](#) [FCA12001-A04P111BK2020000](#) [FCA12002-A04P211BK2020000](#) [FCA12003-A04P112BK2020000](#) [FCA12004-A04P212BK2020000](#) [FCA12002-A05P211BK2020000](#) [FCA12003-A05P112BK2020000](#) [FCA12004-A05P212BK2020000](#) [CKMBZP00022-1](#) [S002020078](#) [AMC5E51305](#) [AMC657305](#) [AMCAT5E0830](#) [ECC96171EU](#) [XC-IPX-SMA](#) [CU0065](#) [J6C10](#) [S100920007](#) [S087020014](#) [S087020006](#) [S143820001](#) [CKMTWBZP010](#) [XC-IPX-SMA-6](#) [XC-HJ-SMA-15](#) [CKMBZP00022-2](#) [CKMBZP00022-3](#)