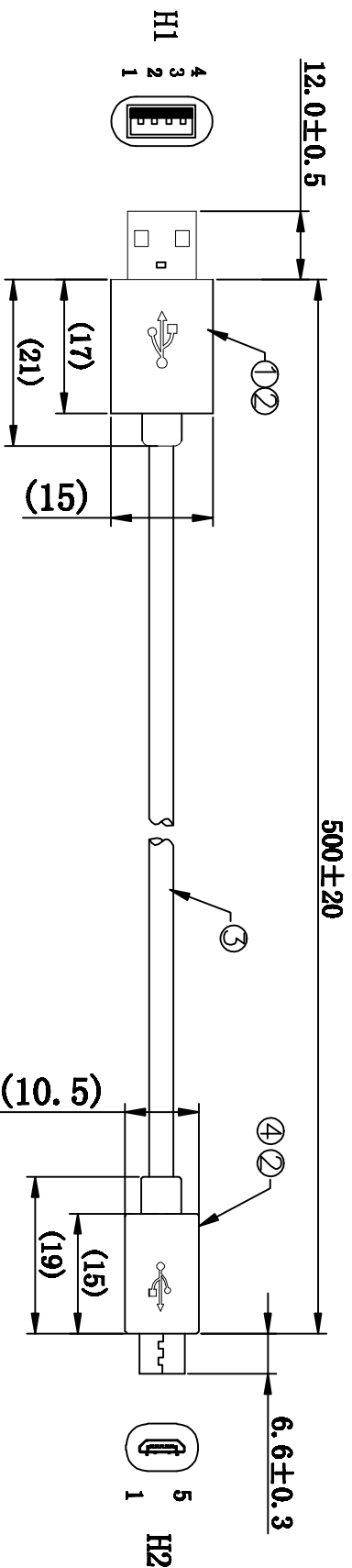
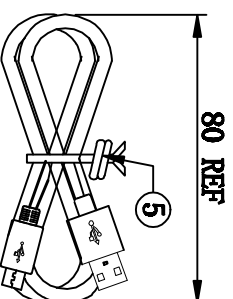


客户确认	
日期	



接线方式

H1	颜色	H2
1	红	1
4	黑	5



扎线示意图

测试条件:

1. 每条成品必须100%做电性测试
2. 测试电压:DC300V
3. 绝缘阻抗: $\geq 10M\Omega$
4. 导通阻抗: $\leq 3\Omega$

2	HCH提供
1	CKM-021
序号	模具编号

5	扎带: 黑色 L=80mm	1	PCS	/	核准:	日期:
4	MICRO USB-5P 长体 焊线式 盐雾24H	1	SET	/	业务:	日期:
3	护套线:2464#24-2C/红黑(11/0.16AS) 过粉 OD3.0 黑色	500	mm	/		
2	插头料:PVC-45P 黑	8	g	/	制图:	日期:
1	USB-A-M-4P 焊线式 白胶 铁壳 盐雾24H	1	SET	/		
序号	材料规格	用量	单位	代码	Juli-Liu	2016-3-24

品名规格:
2H/USB-A-M-4P+MICRO USB-5P L=500mm

客户料号 /

单位	mm	比例	/	版本	A
图纸编号:	S092120002				

深圳市灿科盟实业有限公司
CKM™ CHANKEMENG INDUSTRYCO., LTD

X-ON Electronics

Largest Supplier of Electrical and Electronic Components

Click to view similar products for [Cable Assemblies](#) category:

Click to view products by [Cankemeng](#) manufacturer:

Other Similar products are found below :

[S087020002](#) [XC-IPX-SMA-15](#) [XF-F40A02-B0080](#) [CCB07011-5](#) [KH-IPEX-SMAKWE-B80H](#) [KH-IPEX-SMAKWE-B120H](#) [KH-IPEX-SMAKWE-B150H](#) [KH-IPEX-SMAKWE-B180H](#) [KH-IPEX-SMAKWE-Q50H](#) [KH-IPEX-SMAKWE-Q80H](#) [KH-IPEX-SMAKWE-Q100H](#) [KH-IPEX-SMAKWE-Q120H](#) [KH-IPEX-SMAKWE-Q150H](#) [KH-IPEX-SMAKWE-Q180H](#) [FCA08002-A03P211BK2020000](#) [FCA08003-A03P213BK2020000](#) [FCA08004-A03P213BK2020000](#) [FCA08001-A04P211BK2020000](#) [FCA08002-A04P211BK2020000](#) [FCA08003-A04P213BK2020000](#) [FCA08004-A04P213BK2020000](#) [FCA12001-A03P111BK2020000](#) [FCA12002-A03P211BK2020000](#) [FCA12003-A03P112BK2020000](#) [FCA12004-A03P212BK2020000](#) [FCA12001-A04P111BK2020000](#) [FCA12002-A04P211BK2020000](#) [FCA12003-A04P112BK2020000](#) [FCA12004-A04P212BK2020000](#) [FCA12002-A05P211BK2020000](#) [FCA12003-A05P112BK2020000](#) [FCA12004-A05P212BK2020000](#) [CKMBZP00022-1](#) [S002020078](#) [AMC5E51305](#) [AMC657305](#) [AMCAT5E0830](#) [ECC96171EU](#) [XC-IPX-SMA](#) [CU0065](#) [J6C10](#) [S100920007](#) [S087020014](#) [S087020006](#) [S143820001](#) [CKMTWBZP010](#) [XC-IPX-SMA-6](#) [XC-HJ-SMA-15](#) [CKMBZP00022-2](#) [CKMBZP00022-3](#)