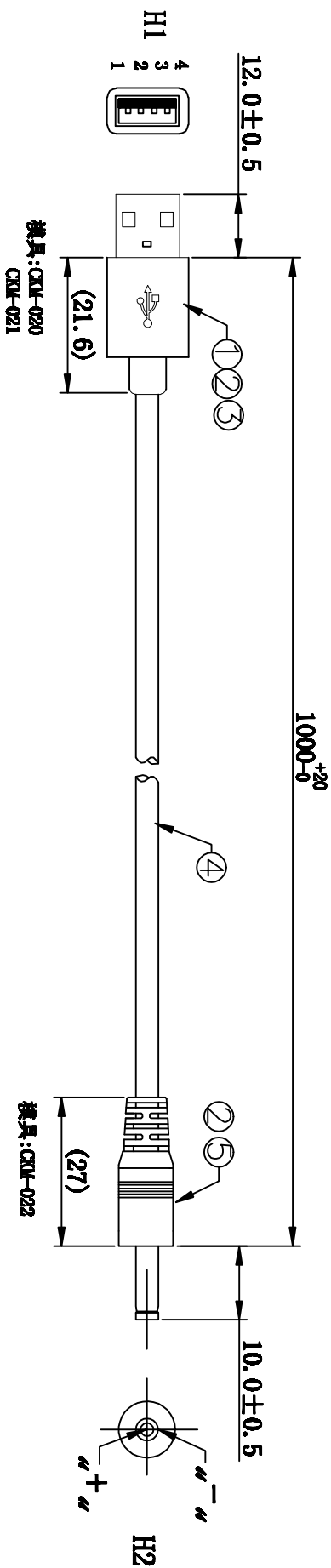


客户确认	
日期	

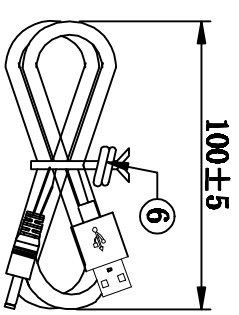


测试条件:

1. 每条成品必须100%做电性测试
2. 测试电压:DC300V
3. 绝缘阻抗: $\geq 10M\Omega$
4. 导通阻抗: $\leq 1\Omega$

接线方式

H1	颜色	H2	
1	红	正	
4	黑	负	



扎线示意图

8	纸箱 K=A 加强型 45X32X32CM ROHS 须印字	1/900	PCS	/
7	PE袋:0.06*260*460mm	1/100	PCS	/
6	扎带: 白色 L=80mm	1	PCS	/
5	DC3.5*1.35公头 管式	1	PCS	/
4	USB线: 28# (7/0.12AS)-2C/红黑 过粉 OD3.0 白色	1010	mm	/
3	内模料:1D-PE 透明色	1.0	g	/
2	插头料:PVC-38P 白	7.5	g	/
1	USB-AK-4P 焊线式 白胶	1	SET	/
序号	材料规格	用量	单位	代码

核准:

日期:

业务:

日期:

制图:

日期:

Julii-Liu

2016-07-27

品名规格:
2H/USB-AK-4P-DC3.5*1.35公头 L=1000mm(白色)

客户料号	/
单位	mm
比例	/
图纸编号	S097220001
版本	A

深圳市灿科盟实业有限公司
CHANKEMENG INDUSTRYCO., LTD

X-ON Electronics

Largest Supplier of Electrical and Electronic Components

Click to view similar products for [Cable Assemblies](#) category:

Click to view products by [Cankemeng](#) manufacturer:

Other Similar products are found below :

[S087020002](#) [XC-IPX-SMA-15](#) [XF-F40A02-B0080](#) [CCB07011-5](#) [KH-IPEX-SMAKWE-B80H](#) [KH-IPEX-SMAKWE-B120H](#) [KH-IPEX-SMAKWE-B150H](#) [KH-IPEX-SMAKWE-B180H](#) [KH-IPEX-SMAKWE-Q50H](#) [KH-IPEX-SMAKWE-Q80H](#) [KH-IPEX-SMAKWE-Q100H](#) [KH-IPEX-SMAKWE-Q120H](#) [KH-IPEX-SMAKWE-Q150H](#) [KH-IPEX-SMAKWE-Q180H](#) [FCA08002-A03P211BK2020000](#) [FCA08003-A03P213BK2020000](#) [FCA08004-A03P213BK2020000](#) [FCA08001-A04P211BK2020000](#) [FCA08002-A04P211BK2020000](#) [FCA08003-A04P213BK2020000](#) [FCA08004-A04P213BK2020000](#) [FCA12001-A03P111BK2020000](#) [FCA12002-A03P211BK2020000](#) [FCA12003-A03P112BK2020000](#) [FCA12004-A03P212BK2020000](#) [FCA12001-A04P111BK2020000](#) [FCA12002-A04P211BK2020000](#) [FCA12003-A04P112BK2020000](#) [FCA12004-A04P212BK2020000](#) [FCA12002-A05P211BK2020000](#) [FCA12003-A05P112BK2020000](#) [FCA12004-A05P212BK2020000](#) [CKMBZP00022-1](#) [S002020078](#) [AMC5E51305](#) [AMC657305](#) [AMCAT5E0830](#) [ECC96171EU](#) [XC-IPX-SMA](#) [CU0065](#) [J6C10](#) [S100920007](#) [S087020014](#) [S087020006](#) [S143820001](#) [CKMTWBZP010](#) [XC-IPX-SMA-6](#) [XC-HJ-SMA-15](#) [CKMBZP00022-2](#) [CKMBZP00022-3](#)