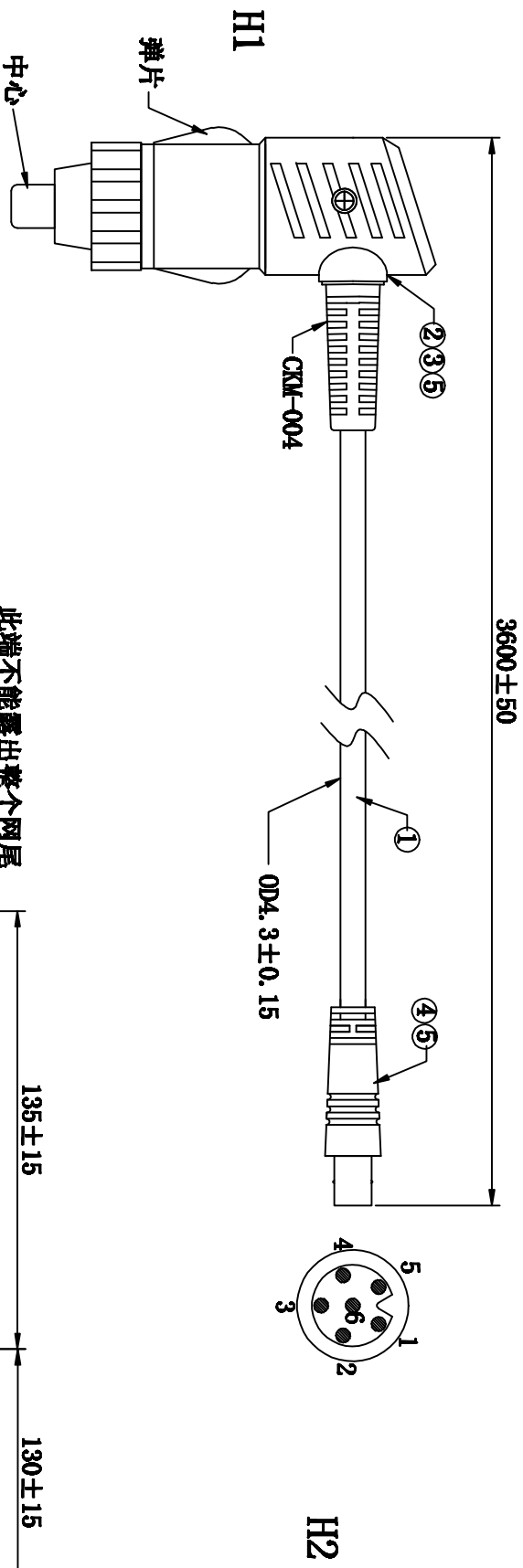


客户确认	
日期	



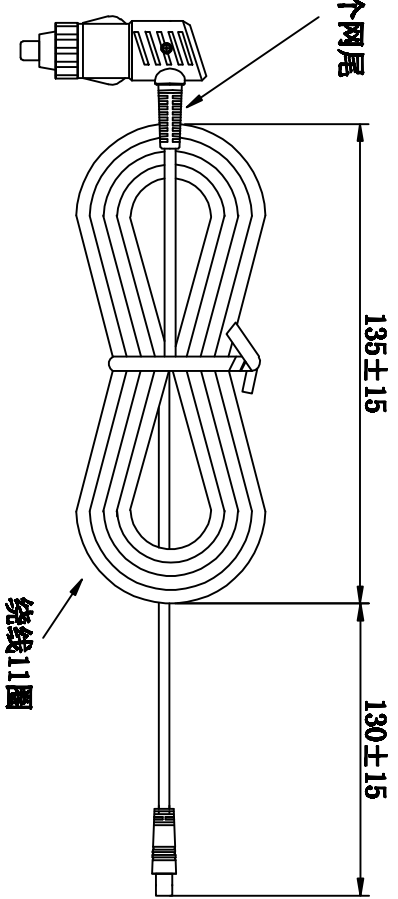
注意事项:

1. H1端留值30MM成型SR.
2. H1端剥外皮25MM, 芯线剥2MM.
3. H2端剥10MM, 芯线剥2MM.
4. 包装方式: 每1条扎线, 如右图.

接点表

H1	中心	弹片	空
H2	1	5	2
颜色	红	黄	黑色
			蓝色

此端不能露出整个网尾



5	PVC 45P 黑色	20	g
4	宝马特 6Pin 公	1	PCS
3	保险丝 6*30mm2A/250V	1	PCS
2	点烟器 黑色 金属镀镍 无灯孔	1	SET
1	线材 (17/0.14裸铜)*3C+AL+(17/0.14裸铜)*1C 黑色PVC OD4.3 -40℃~+80℃	3610	mm

核准:	日期:	深圳市灿科盟实业有限公司 KIMT W CHANKEMENG INDUSTRIAL CO., LTD	
审核:	日期:	品名规格: 2H/点烟器+宝马6P公头 L=3600MM	
制图: Loek-Wu	日期: 2017-12-14	客户料号	/
		单位	mm
		比例	/
		图纸编号: S100920006	版本 D

## X-ON Electronics

Largest Supplier of Electrical and Electronic Components

*Click to view similar products for [AC Power Leads](#) category:*

*Click to view products by [Cankemeng](#) manufacturer:*

Other Similar products are found below :

[1300000159](#) [1300030004](#) [1300000017](#) [1300000113](#) [6483](#) [70-841-030](#) [1300030156](#) [1300010059](#) [1300000197](#) [1300010120](#) [1300000110](#)  
[1300010103](#) [1300000160](#) [1300000018](#) [1300030127](#) [1300000026](#) [1300000136](#) [1300000146](#) [1300000071](#) [1300030131](#) [1300000027](#)  
[1300000166](#) [1300000235](#) [1300000167](#) [1300010011](#) [1300000168](#) [1300010029](#) [1300000169](#) [1300010095](#) [1300000222](#) [1300010030](#)  
[PC20C13BL8.2](#) [PC20C13BL8.2-X](#) [07199-SP024](#) [PC14C13RD10-Q](#) [PC14C13YL10-Q](#) [LPCA16X](#) [LPCA21X](#) [NPCA16X](#) [NPCA21X](#)  
[LPCA17X](#) [LPCA22X](#) [NPCA17X](#) [NPCA22X](#) [LPCA18X](#) [LPCA23X](#) [NPCA18X](#) [NPCA23X](#) [NPCA19X](#) [NPCA24X](#)