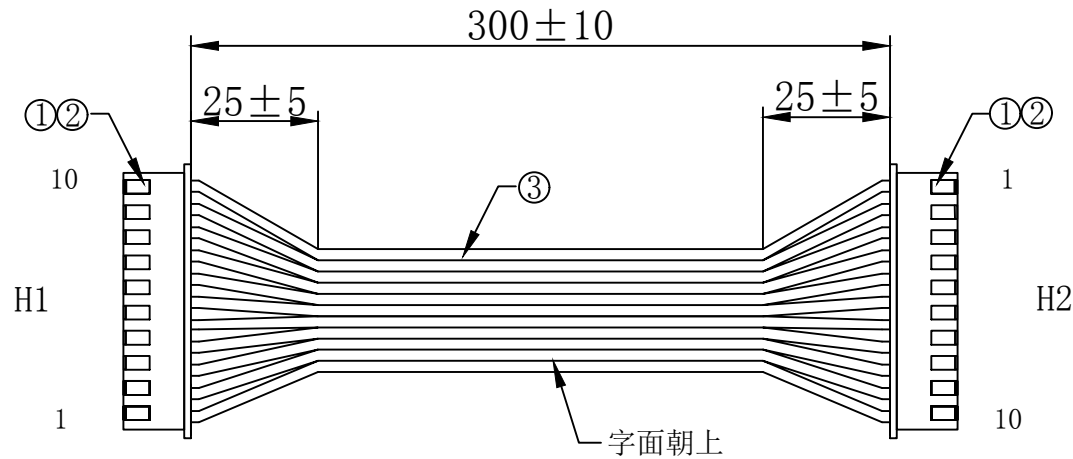


客户确认	
日期	

标记	版次	变更内容	日期
/	A版	新版图面	2019-03-25



接点表:

H1	1	2	3	4	...	9	10
H2	10	9	8	7	...	2	1

注意事项:

1. 线材两端剥皮3.0-3.5mm, 打压2501T, 分线 30 ± 5 mm, 并按图示穿壳
2. 端子与线拉力须大于2.5Kg/F

					核准:	日期:	深圳市灿科盟实业有限公司 Ckmtw CHANKEMENG INDUSTRYCO., LTD				
					审核:	日期:	品名规格: 2H/XH-10P*2+UL2468#26红白排 L=300MM				
							PART. NO.	S108520021			
							单位	mm	比例	/	
					制图:	日期:	2019-03-25				
3	UL2468#26-10P 红白排			316	mm	/					
2	XH-T			20	PCS	/					
1	XH-10P*2 Pitch:2.54MM			2	PCS	/					
序号	材料规格			用量	单位	代码	hh-H	图纸编号:			版本 B

X-ON Electronics

Largest Supplier of Electrical and Electronic Components

Click to view similar products for [FFC / FPC Jumper Cables](#) category:

Click to view products by [Cankemeng](#) manufacturer:

Other Similar products are found below :

[8-1474659-7](#) [FSK-21.5A-20](#) [FSK-23A](#) [FSN-14.5A-6](#) [1474494-5](#) [1557385-1](#) [2-1437211-4](#) [2-6447164-4](#) [1-6437133-3](#) [FSK-21A](#) [FSN-21.5A-32](#) [FSN-24A](#) [2-1437181-9](#) [4-1437186-9](#) [4-1474659-8](#) [5-1474654-9](#) [6-6437158-0](#) [1474544-1](#) [7-6474640-3](#) [8-1474644-8](#) [FSK-22Z-12](#) [1437190-1](#) [2-6437158-6](#) [3-1437213-7](#) [FSK-11.25A-40](#) [FSN-11A-10](#) [FSP-22A](#) [FST-41B-5](#) [1-1437203-7](#) [6447164-6](#) [1474678-7](#) [3-1437219-8](#) [FSK-11.1A-40](#) [FSN-11.5A-3](#) [1437219-2](#) [05-001-152FB](#) [05-001.5-152FB](#) [7-1437166-1](#) [5-1474677-4](#) [3-1447175-2](#) [4-6447189-2](#) [15020-1538](#) [FSK-21.3A-25](#) [07-004.5-172-P](#) [JS05B-12P-030-3-4](#) [JS05A-16P-080-4-8](#) [JS05A-12P-050-3-4](#) [JS05A-16P-100-3-4](#) [JS05A-12P-100-3-4](#) [JS05A-12P-030-3-4](#)