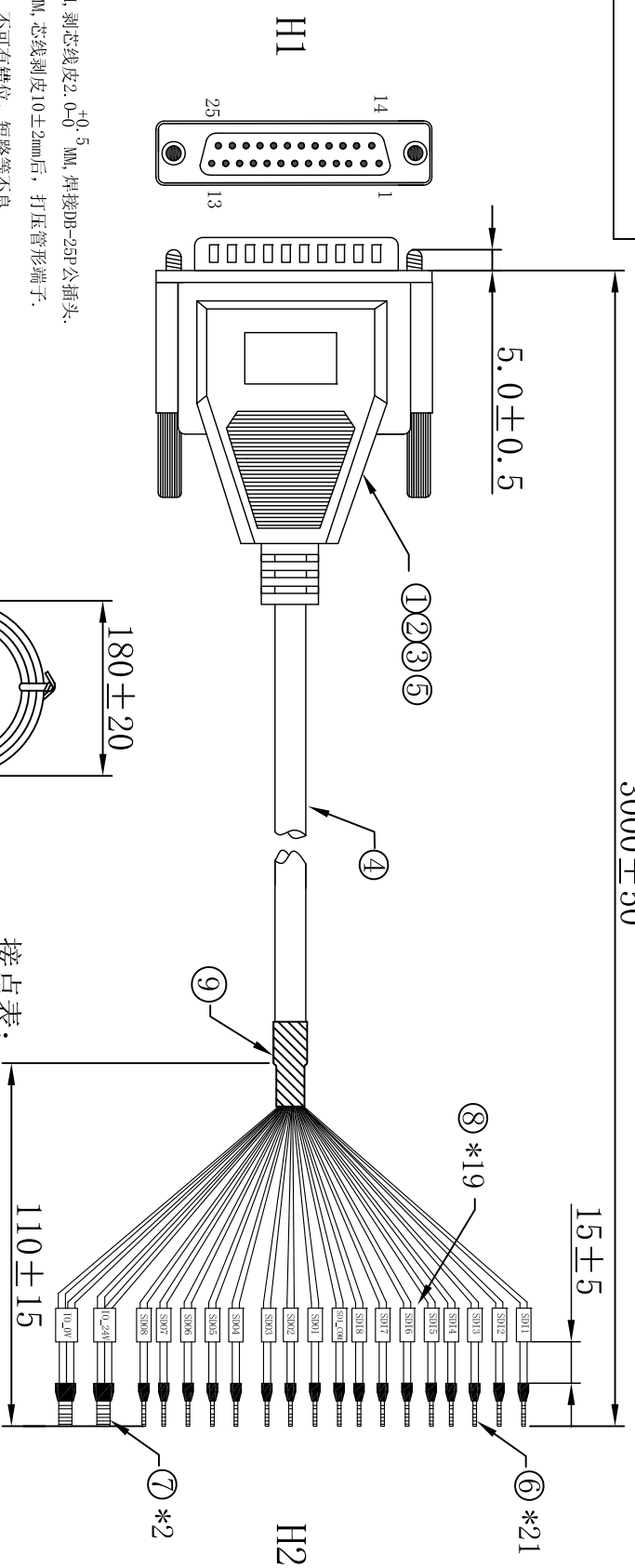


客户确认	
日期	

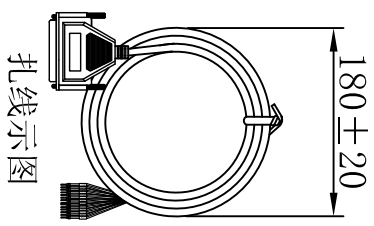
3000 ± 50



注意事项:

1. H1端剥外皮20±2MM, 剥芯线皮 $2.0_{-0}^{+0.5}$ MM, 焊接DB-25P公插头. H2端剥外皮110±5MM, 芯线剥皮10±2mm后, 打压管形端子.
2. 按接点表进行焊接, 不可有错位, 短路等不良.
3. 按要求成型线材, 不可有缺胶, 缩水, 压线等不良.
4. 蓝注白、紫注白、白注红此三个颜色平齐切口剪掉
5. 产品须100%进行电性能测试。

包装方式: 如示意图扎线



H1	1	2	3	4	5	6	7	8	9	14	15	16
H2	SDI1	SDI2	SDI3	SDI4	SDI5	SDI6	SDI7	SDI8	SDI_COM	SDO1	SDO2	SDO3
颜色	棕	橙	黄	绿	蓝	紫	灰	白	粉红	浅绿	浅蓝	黑注白
H1	17	18	19	20	21	22	23	24	25			
H2	SDO4	SDO5	SDO6	SDO7	SDO8	IO_24V	IO_0V					
颜色	棕注白	红注白	橙注白	黄注红	绿注白	红	红	黑	黑			

9	热缩管 $\phi 7.0$ 黑色	125°C L=20mm	1	PCS	/
8	2.0MM印字号码管, 内容见图纸, L=12MM		19	PCS	/
7	管状端子: E0508 红色		2	PCS	/
6	管状端子: EVN0308 粉红色		17	PCS	/
5	注塑型螺杆 $\phi 2.3 \times 37 \#4-40$ UNC		2	PCS	/
4	UL2464#28-24C/ 黑色外被		3000	mm	/
3	内模料		12	g	/
2	注塑料-PVC 45P 黑色		25	g	/
1	DB-25P 公头 传统焊线式 黑胶芯		1	PCS	/
序号	材料规格		用量	单位	代码

核准: \_\_\_\_\_ 日期: \_\_\_\_\_

业务: \_\_\_\_\_ 日期: \_\_\_\_\_

制图: \_\_\_\_\_ 日期: 2021-04-26

SXA

客户料号: 400080763 (强控一体版系统10标配线 缆TSNSCARA-10-1-A)

单位: mm 比例: /

图纸编号: S152920020 版本: A

品名规格: 2H/DB-25P注塑公头+E0308\*21PCS+UL2464#26-24C L=3000mm

深圳市灿科盟实业有限公司  
Kmtw CHANKEMENG INDUSTRYCO., LTD

## X-ON Electronics

Largest Supplier of Electrical and Electronic Components

*Click to view similar products for [D-Sub Standard Connectors](#) category:*

*Click to view products by [Cankemeng](#) manufacturer:*

Other Similar products are found below :

[015-0339-000](#) [015-0341-000](#) [015-0349-000](#) [015-0350-000](#) [015-8544-011](#) [015-8755-001](#) [017041-0005](#) [020419-0104](#) [609-25P](#) [609-9P](#)  
[M24308/2-23Z](#) [CT0-24-10SC](#) [CT0-36-3PC](#) [CT0E20-8PS](#) [CT0F16S-1PS](#) [CT0TA16-11SXCA232](#) [CT1E20-19SS](#) [CT2-10SL-3SC](#) [CT2-14S-2PCA34](#) [CT2-18-11PCAU](#) [CT2-22-19SC](#) [CT2-36-5PC](#) [CT6-10SL-3SC](#) [CT6-10SL-4SC](#) [CT6-14S-2SC](#) [CT6-16-12SC](#) [CT6-18-10PSA206](#)  
[CT6-18-10PSA232](#) [CT6-18-11PXSA206](#) [CT6-18-11PXSA232](#) [CT6-22-10PS](#) [CT6-24-5PC](#) [CT6-9767-18-8-18-4SS](#) [CT6E14S-5SC](#)  
[CT6E14SA7SC](#) [CT6E20-14SS](#) [CT6E22-14PC](#) [CT6E22-14PS](#) [CT6E22-19PS](#) [CT6E22-22PS](#) [CT6E24-10SC](#) [CT6F16S-1SC](#) [CT6FA10SL-4PS](#)  
[CT6LA20-19PC](#) [CT6M20-19SS](#) [CT6NSB4-20-8SS](#) [CT6TC14S-6SCAU](#) [CT6TC14S-7PS](#) [6STD15SCT99S40X](#) [6STF09PCM05B70X](#)