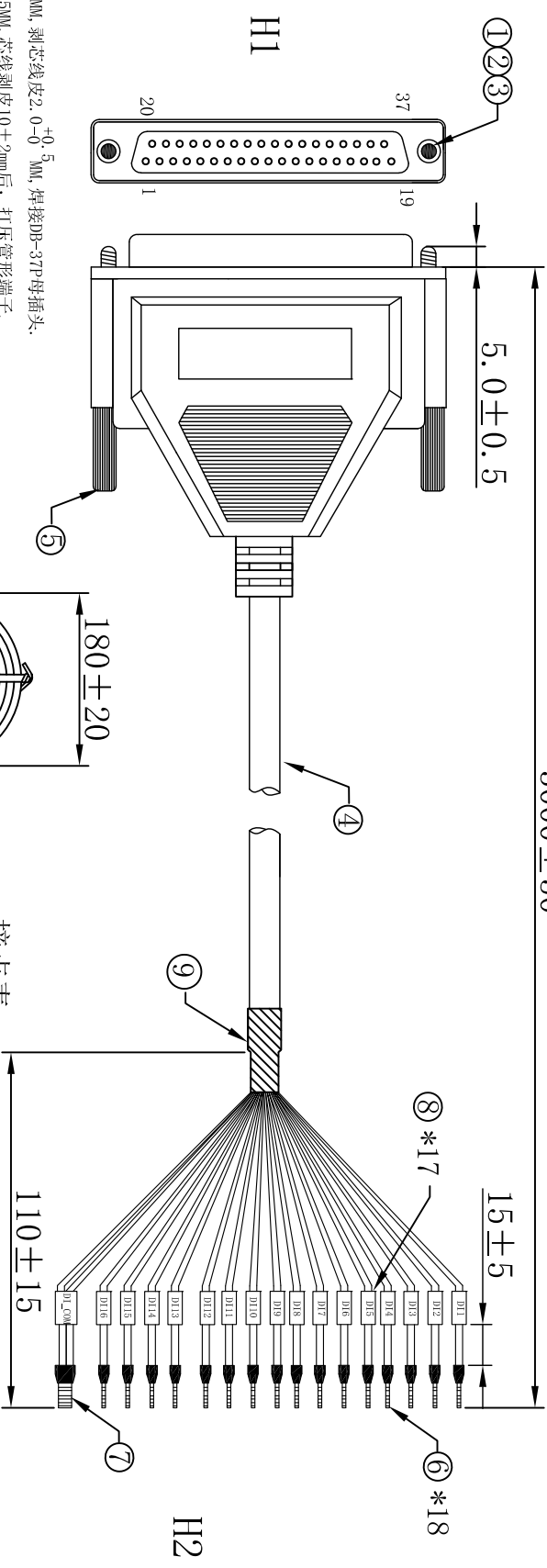


|      |  |
|------|--|
| 客户确认 |  |
| 日期   |  |

3000±50

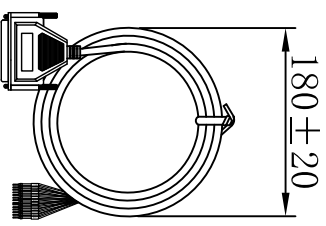


注意事项:

1. H1端剥外皮20±2MM, 剥芯线皮2.0-0.5MM, 焊接DB-37P母插头. H2端剥外皮110±5MM, 芯线剥皮10±2mm后, 打压管形端子.
2. 按接点表进行焊接, 不可有错位, 短路等不良.
3. 按要求成型线材, 不可有缺胶, 缩水, 压线等不良.
4. 黑色2根、紫注白、黑注白、白注红、红注白此6个颜色平齐剥口剪掉.
5. 产品须100%进行电性能测试.

包装方式: 如图所示扎线

扎线示意图



接点表:

|    |     |     |     |     |     |     |     |     |     |      |      |      |
|----|-----|-----|-----|-----|-----|-----|-----|-----|-----|------|------|------|
| H1 | 1   | 2   | 3   | 4   | 5   | 6   | 7   | 8   | 9   | 10   | 11   | 12   |
| H2 | D11 | D12 | D13 | D14 | D15 | D16 | D17 | D18 | D19 | D110 | D111 | D112 |
| 颜色 | 棕   | 橙   | 黄   | 绿   | 蓝   | 紫   | 灰   | 白   | 粉红  | 浅绿   | 浅蓝   | 棕注白  |

|    |      |      |      |      |        |    |
|----|------|------|------|------|--------|----|
| H1 | 13   | 14   | 15   | 16   | 33     | 34 |
| H2 | D113 | D114 | D115 | D116 | DI_COM |    |
| 颜色 | 棕注白  | 黄注红  | 绿注白  | 蓝注白  | 红      | 红  |

|    |                              |              |      |     |    |
|----|------------------------------|--------------|------|-----|----|
| 9  | 热缩管 $\phi$ 7.0 黑色            | 125°C L=20mm | 1    | PCS | /  |
| 8  | 2.0MM印字号码管, 内容见图纸, L=12MM    |              | 17   | PCS | /  |
| 7  | 管状端子: EVN0508 红色             |              | 1    | PCS | /  |
| 6  | 管状端子: EVN0308 红色             |              | 16   | PCS | /  |
| 5  | 注塑型螺杆 $\phi$ 2.3*37 #4-40UNC |              | 2    | PCS | /  |
| 4  | UL2464#28-24C/ 黑色外被          |              | 3000 | mm  | /  |
| 3  | 内模料                          |              | 12   | g   | /  |
| 2  | 注塑料-PVC 45P 黑色               |              | 25   | g   | /  |
| 1  | DB-37P 母头 传统焊线式 黑胶芯          |              | 1    | PCS | /  |
| 序号 | 材料规格                         |              | 用量   | 单位  | 代码 |

核准: \_\_\_\_\_ 日期: \_\_\_\_\_

业务: \_\_\_\_\_ 日期: \_\_\_\_\_

制图: \_\_\_\_\_ 日期: 2021-04-26

SXA

客户料号: \_\_\_\_\_

单位: mm 比例: /

图纸编号: S152920021 版本: A

品名规格: 2H/DB-37P注塑母头+E0308\*18PCS+UL2464#26-24C L=3000mm

深圳市灿科盟实业有限公司  
Kmtw CHANKEMENG INDUSTRYCO., LTD

400080764 (强控-一体机用户) 10输入标  
配线规范SRSCAMA-10-2-A)

## X-ON Electronics

Largest Supplier of Electrical and Electronic Components

*Click to view similar products for [D-Sub Standard Connectors](#) category:*

*Click to view products by [Cankemeng](#) manufacturer:*

Other Similar products are found below :

[015-0339-000](#) [015-0341-000](#) [015-0349-000](#) [015-0350-000](#) [015-8544-011](#) [015-8755-001](#) [017041-0005](#) [020419-0104](#) [609-25P](#) [609-9P](#)  
[M24308/2-23Z](#) [CT0-24-10SC](#) [CT0-36-3PC](#) [CT0E20-8PS](#) [CT0F16S-1PS](#) [CT0TA16-11SXCA232](#) [CT1E20-19SS](#) [CT2-10SL-3SC](#) [CT2-14S-2PCA34](#) [CT2-18-11PCAU](#) [CT2-22-19SC](#) [CT2-36-5PC](#) [CT6-10SL-3SC](#) [CT6-10SL-4SC](#) [CT6-14S-2SC](#) [CT6-16-12SC](#) [CT6-18-10PSA206](#)  
[CT6-18-10PSA232](#) [CT6-18-11PXSA206](#) [CT6-18-11PXSA232](#) [CT6-22-10PS](#) [CT6-24-5PC](#) [CT6-9767-18-8-18-4SS](#) [CT6E14S-5SC](#)  
[CT6E14SA7SC](#) [CT6E20-14SS](#) [CT6E22-14PC](#) [CT6E22-14PS](#) [CT6E22-19PS](#) [CT6E22-22PS](#) [CT6E24-10SC](#) [CT6F16S-1SC](#) [CT6FA10SL-4PS](#)  
[CT6LA20-19PC](#) [CT6M20-19SS](#) [CT6NSB4-20-8SS](#) [CT6TC14S-6SCAU](#) [CT6TC14S-7PS](#) [6STD15SCT99S40X](#) [6STF09PCM05B70X](#)