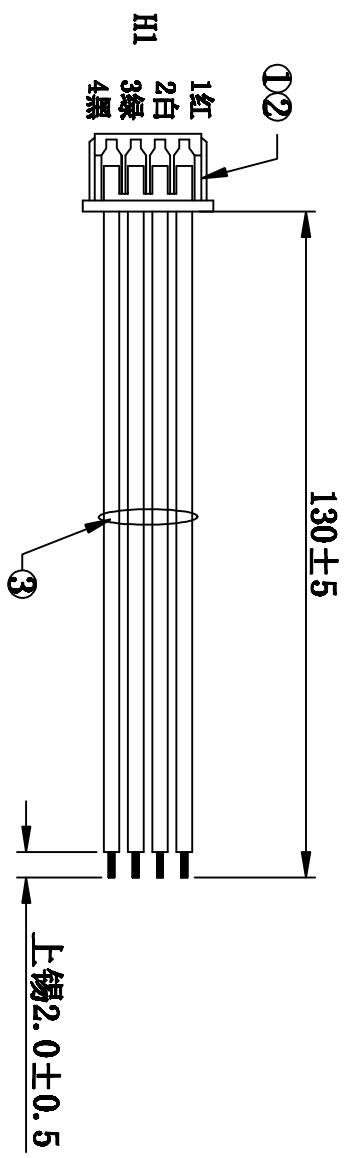


客户确认	
日期	



- 技术要求:**
1. 所有材料需符合RoHS.
  2. H1端剥头 $1.5 \pm 0.2\text{mm}$ , 打1251T端子, 按图示要求穿壳
  3. 线材与端子吻合拉力 $\geq 1.3\text{KG}$
  4. 线材尾部剥皮上锡 $2.0 \pm 0.5$ , 锡头光亮, 无连锡, 堆锡, 分叉, 锡头发黑等不良

**包装要求:** 200PCS/扎, 尾部用环保PE膜包扎, 20扎/包, 4包/箱(16000pcs), 数量不够可选用合适的纸箱。

3	UL1571#28 红,白,绿,黑	各134	MM	/
2	1251T	4	PCS	/
1	1251H-4P 白色	1	PCS	/
序号	材料规格	用量	单位	代码

核准:	日期:	<b>品名规格:</b> IH/1251H-4P+1571#28 L=130mm <b>客户料号:</b> / <b>单位:</b> mm <b>比例:</b> / <b>图纸编号:</b> S162410002 <b>版本:</b> A
业务:	日期:	
制图:	日期:	
L Y F	2020-03-06	

**Chantw** 深圳市灿科盟实业有限公司  
 CHANKLEMENT INDUSTRYCO., LTD

## X-ON Electronics

Largest Supplier of Electrical and Electronic Components

*Click to view similar products for [FFC / FPC Jumper Cables](#) category:*

*Click to view products by [Cankemeng](#) manufacturer:*

Other Similar products are found below :

[8-1474659-7](#) [FSK-21.5A-20](#) [FSK-23A](#) [FSN-14.5A-6](#) [1474494-5](#) [1557385-1](#) [2-1437211-4](#) [2-6447164-4](#) [1-6437133-3](#) [FSK-21A](#) [FSN-21.5A-32](#) [FSN-24A](#) [2-1437181-9](#) [4-1437186-9](#) [4-1474659-8](#) [5-1474654-9](#) [6-6437158-0](#) [1474544-1](#) [7-6474640-3](#) [8-1474644-8](#) [FSK-22Z-12](#) [1437190-1](#) [2-6437158-6](#) [3-1437213-7](#) [FSK-11.25A-40](#) [FSN-11A-10](#) [FSP-22A](#) [FST-41B-5](#) [1-1437203-7](#) [6447164-6](#) [1474678-7](#) [3-1437219-8](#) [FSK-11.1A-40](#) [FSN-11.5A-3](#) [1437219-2](#) [05-001-152FB](#) [05-001.5-152FB](#) [7-1437166-1](#) [5-1474677-4](#) [3-1447175-2](#) [4-6447189-2](#) [15020-1538](#) [FSK-21.3A-25](#) [07-004.5-172-P](#) [JS05B-12P-030-3-4](#) [JS05A-16P-080-4-8](#) [JS05A-12P-050-3-4](#) [JS05A-16P-100-3-4](#) [JS05A-12P-100-3-4](#) [JS05A-12P-030-3-4](#)