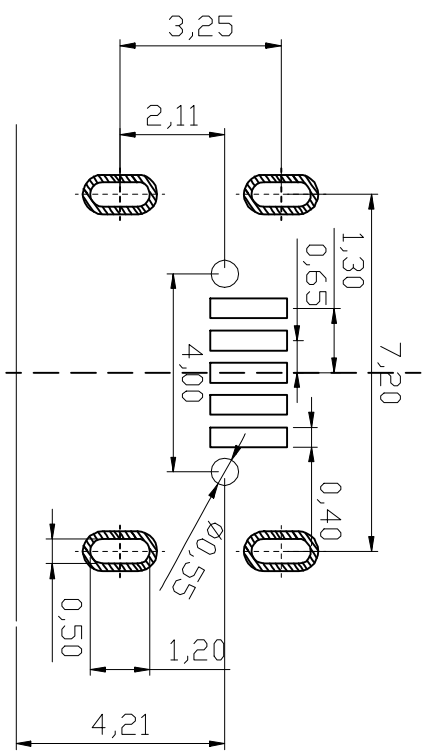
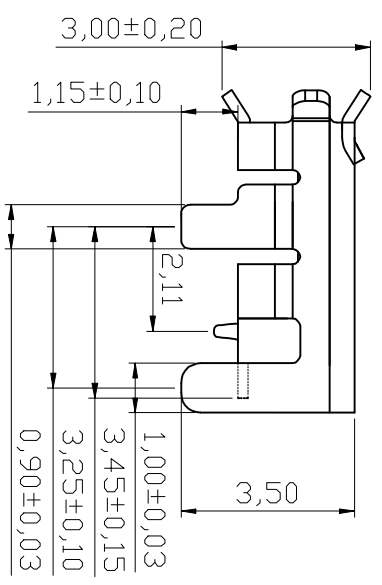
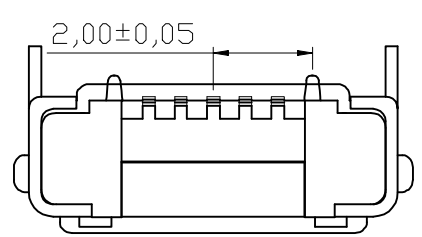
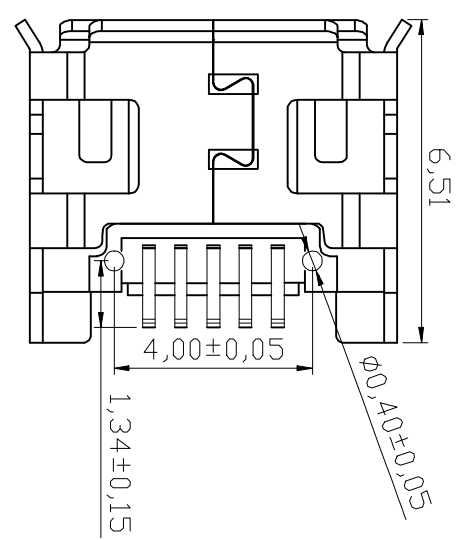
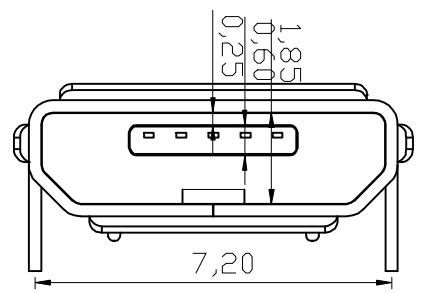
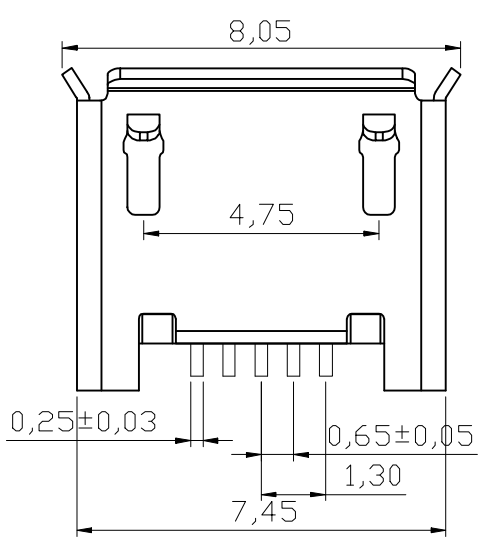


客户确认
日期



- Note:
1. Material:
 - 1.1 Housing: High temperature thermoplastic with g. f. UL94V-0
 - 1.2 Contact: copper alloy, t=0.20mm
 - 1.3 Shell: copper alloy, t=0.25mm
 2. Specification:
 - 2.1 Current rating: 1 A Max
 - 2.2 Dielectric withstanding voltage: 100V(ac) for 1 Min
 - 2.3 Contact resistance: 50mΩ Max
 - 2.4 Insulation resistance: 100MΩ Min
 - 2.5 Total mating force: 3.57kgf Max
 - 2.6 Total unmating force: 1.0kgf Min, 0.81~2.05 kgf Min
 - 2.7 Temperature range: -30℃~80℃

TOLERANCE TABLE		APPROVED:	DATE:	TITLE: Micro usb 5P 32位 SMT 四脚插板 带挂 卷边 铜			
.0	±0.30	CHECKED:	DATE:				
.00	±0.20	DRAWN:	DATE:	深圳市灿科盟实业有限公司 KIMTW CHANKEMENG INDUSTRYCO., LTD			
.000	±0.05	SXA	2019-05-21				
Part No.	U-MICROM5P-BF12	UNIT	mm	SCALE	Free	REV.	HLMO
FILE NO.	/						

X-ON Electronics

Largest Supplier of Electrical and Electronic Components

Click to view similar products for [USB Connectors](#) category:

Click to view products by [Cankemeng](#) manufacturer:

Other Similar products are found below :

[10033527-N3112MLF](#) [17-210561](#) [GMCB05B11124H1EU](#) [17-200931](#) [65-647-8-BK-BU](#) [690-010-295-484](#) [73725-1191BLF](#) [950](#) [E8144-B01021-L](#) [A-USB A-LP-SMT-C](#) [A-USB B-TOP-C](#) [MUSBA511N5](#) [MUSBB15131](#) [MUSBC111M5](#) [MUSBD11135](#) [217450-1](#) [CA 6 W LD](#)
[896-30-004-00-000000](#) [KUSBVX-BS1N-W30](#) [KUSBX-AP-KIT-SCBLK](#) [KUSBX-AS2N-W](#) [KUSBX-SMT2AP1S-W](#) [KUSBX-SMTAS1NBTR](#) [KUSBX-SMTBS1NBTR](#) [30-498-6](#) [SK-60A-2](#) [17-200261](#) [17-210051](#) [1734082-1](#) [FK-37-32SL](#) [30-1574](#) [30-470](#) [30-489](#) [30-541](#) [30-572-3](#) [30-9503](#) [M9177/2-1](#) [MAB 5 S](#) [MIKROE-1451](#) [33UBBR-04SW11R](#) [USBFTV2PEM2G](#) [USBFTVC6ZN](#) [USBFTVSCCG](#)
[KUSBX-AS2N-W30](#) [KUSBX-SLAS1N-W](#) [KUSBX-SLAS1N-W30](#) [1-1734084-2](#) [E8110-001-01](#) [MUSBC11135](#) [NK-27-32SL](#)