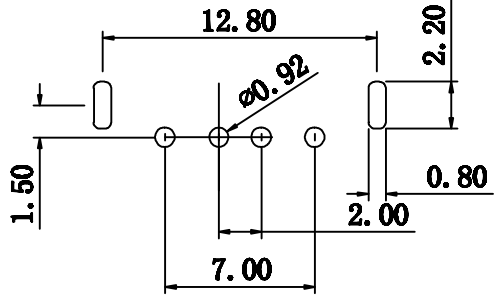
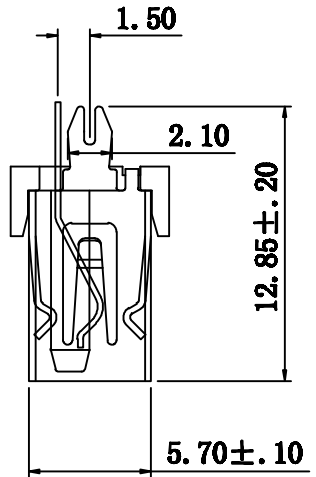
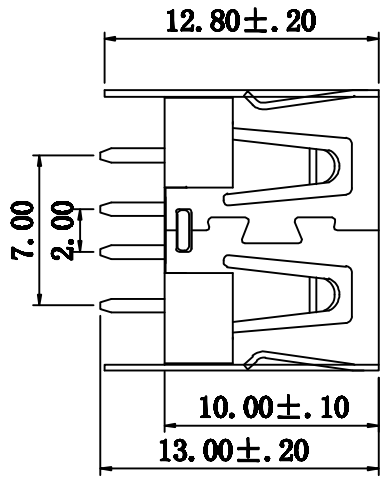
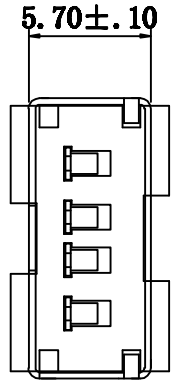


客户确认	
日期	

标记	版次	变更内容	日期
/	A版	新版图面	2018-11-12



**规格说明: Specification:**

**电气特性: Electrical;**

1. 额定电流: Current Rating: 1.5A/contact terminal
2. 额定电压: Voltage Rating: 30V DC
3. 接触阻抗: Contact Resistance: 30milliohms MAX
4. 耐电压: Dielectric Withstanding Voltage: 500V AC AT Sea Level
5. 绝缘阻抗: Insulation Resistance: 100MEGA ohms MIN

**机械性能: Mechanical;**

1. 插拔力: Connector Mate and Unmate Force  
Mate force: 3.57kgf (MAX)  
Unmate force: 1.02kgf (MIN)
2. 端子保持力: Terminal Retention: 1.2kgf (MIN)

**原材料: Material:**

1. 塑胶: Housing: High Temperature Thermoplastics, UL 94V-0 PBT White/Black
2. 端子: Contact: Copper Alloy C2680
3. 外壳: Shell: Copper Alloy C2680/SPCC

**电镀: Finish**

1. 端子: Contact: Plated Gold in Mating Area: Tin On Solder Tails
2. 外壳: Shell: Nickel Plating

核准:	日期:	Ckmtw 深圳市灿科盟实业有限公司 CHANKEMENG INDUSTRY CO., LTD				
审核:	日期:	品名规格: USB AF 180° DIP 短体无翻边				
制图: DuYingSen	日期: 2018-11-12	客户料号				
		单位	mm	比例	/	
		图纸编号:				版本

## X-ON Electronics

Largest Supplier of Electrical and Electronic Components

*Click to view similar products for [USB Connectors](#) category:*

*Click to view products by [Cankemeng](#) manufacturer:*

Other Similar products are found below :

[950](#) [A-USB B-TOP-C](#) [MUSBA511N5](#) [MUSBC111M5](#) [MUSBD11135](#) [17-200721](#) [217450-1](#) [KMBVX-TH-5S-B30](#) [896-30-004-00-000000](#)  
[KUSBX-AS2N-W](#) [KUSBX-SMT2AP1S-W30](#) [935](#) [957](#) [30-498-6](#) [SK-60A-2](#) [1734082-1](#) [CIR06R-18-12S-F80-T12-26](#) [CIR08F-20](#) [30-1574](#)  
[30-470](#) [30-489](#) [30-541](#) [MAB 5 S](#) [A-USB A-2P-C](#) [MIKROE-1451](#) [USBFTV2PEM2G](#) [USBFTVSCCG](#) [4689-1](#) [1-1734084-2](#) [MUSBC11135](#)  
[CIR08F-20-27P-F80-VO](#) [USBF21ZNSCC](#) [USBBFTV6ZC](#) [10135326-001LF](#) [M9177/3-1](#) [USB-A-S-F-B-VT](#) [4198](#) [1310-1018-05](#) [690-024-](#)  
[633-031](#) [UB-20PMFP-LC7001](#) [USBFTVC6MRG](#) [UA-20BMFA-SL8001](#) [17-200011](#) [USBFTVC7ZC](#) [UB-20AFMM-LL7A01](#)  
[USBFTVC2MN](#) [CAP-WCCMLPB1](#) [CAP-WCCMLPC1](#) [1310-1031-01](#) [2041386-1](#)