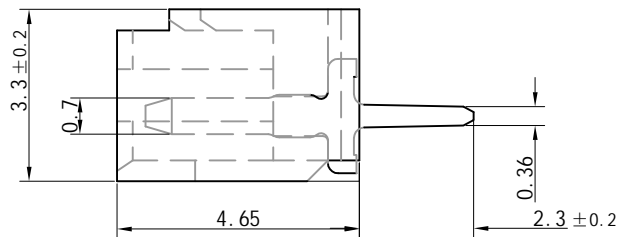
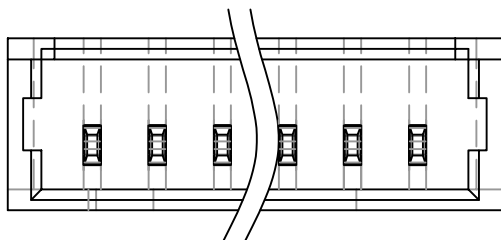


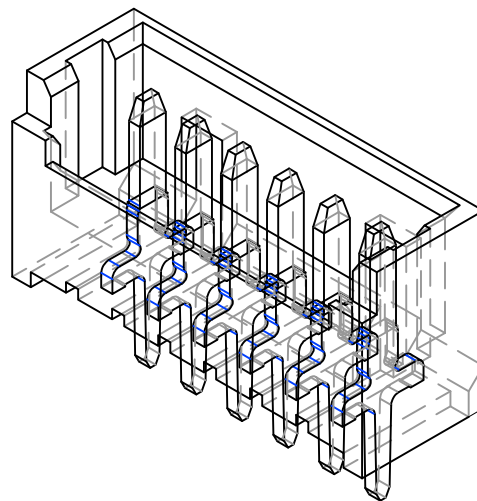
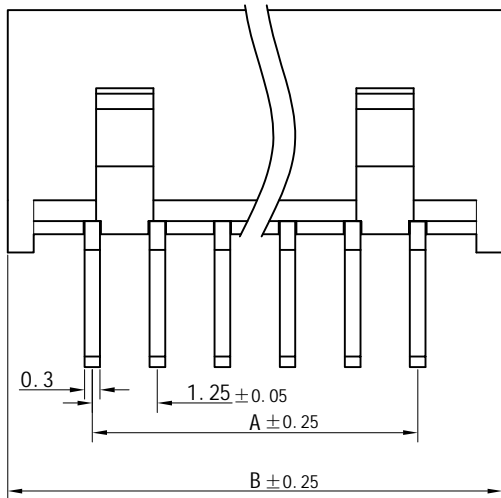
客户确认	
日期	

标记	版次	变更内容	日期
	A版	新版图面	2015-04-25



技术说明:
Craft specifications

1. 材质 Material: Metal part, H62-Y2, Brass Tin/Plated; Plastic part, PA66, UL94V-0.
2. 铜针固定力 Pin retention Force $\geq 12N$
3. 额定电流 Current rating: 3.0A AC, DC
4. 额定电压 Voltage rating: 250V AC, DC
5. 温度范围 Temperature range: $-25^{\circ}C$ to $85^{\circ}C$
6. 接触电阻 Contact resistance: $\leq 10 m\Omega$
7. 绝缘电阻 Insulation resistance: $\geq 1000 M\Omega$
8. 耐压 Withstand voltage: 800V AC/minute



孔位	2	3	4	5	6	7	8	9
A	1.25	2.50	3.75	5.00	6.25	7.50	8.75	10.0
B	4.4	5.65	6.9	8.15	9.4	10.65	11.9	13.15
孔位	10	11	12	13	14	15	16	
A	11.25	12.50	13.75	15.0	16.25	17.5	18.75	
B	14.4	15.65	16.9	18.15	19.4	20.65	21.9	

TOLERANCE TABLE	
.0	± 0.25
.00	± 0.15
.000	± 0.05

核准:	日期:	Ckmtw 深圳市灿科盟实业有限公司 CHANKLEMENT INDUSTRY CO., LTD			
业务:	日期:	品名规格: 1251S-XP 直针 闭口			
制图:	日期:	产品型号: /	样品编号: /		
luli-Liu	2015-04-25	单位 mm	比例 /		
		图纸编号: Ckmtw-1251-0031	版本 A	JLX0	

X-ON Electronics

Largest Supplier of Electrical and Electronic Components

Click to view similar products for [Headers & Wire Housings](#) category:

Click to view products by [Cankemeng](#) manufacturer:

Other Similar products are found below :

[57102-F02-18ULF](#) [58102-G61-06LF](#) [0009485154](#) [009176003701906](#) [0050291907](#) [02.125.8002.8](#) [609-3404](#) [61062-3](#) [622-0430](#) [622-3653LF](#)
[63453-116](#) [636-1030](#) [636-1427](#) [636-3427](#) [636-4007](#) [641938-9](#) [644827-2](#) [65495-038](#) [65692-001LF](#) [65781-018](#) [65781-047](#) [65817-010LF](#)
[65817-015LF](#) [66207-023LF](#) [67016-026LF](#) [67095-007LF](#) [68631-112](#) [68645-018](#) [68648-049](#) [699319-000](#) [70.362.1628.0](#) [70-4210](#) [70-4226B](#)
[70-4853B](#) [707-5020](#) [707-5028](#) [71.350.2428.0](#) [71961-016LF](#) [733-134](#) [754199-000](#) [760-3052](#) [787-8014-00](#) [FCN-367T-T012/H](#) [80.063.4001.1](#)
[800-90-001-10-001000](#) [800-90-010-10-002000](#) [801-43-002-10-013000](#) [801-43-006-10-002000](#) [803-41-018-10-001000](#) [803-43-014-20-](#)
[001000](#)