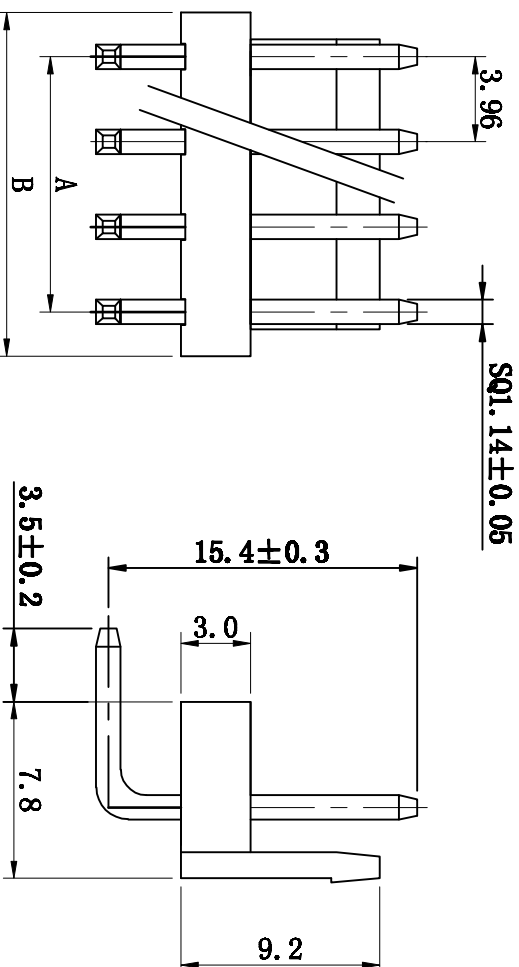


### SPECIFICATION

Current rating: 7A AC/DC  
 Voltage rating: 250V AC/DC  
 Contact resistance: 20m Ω max.  
 Withstand voltage: 1500V AC/min.  
 Insulation resistance: 1000M Ω/min.  
 Temperature range: -25℃~+85℃

#### Material:

Part No:2~12  
 Post:Brass, Tin/plated  
 Base:PA66 94V-2



Poles	Part NO.	Dimension (mm)	
		A	B
2	3962R-2P	3.96	7.92
3	3962R-3P	7.92	11.88
4	3962R-4P	11.88	15.84
5	3962R-5P	15.84	19.80
6	3962R-6P	19.80	23.76
7	3962R-7P	23.76	27.72
8	3962R-8P	27.72	31.68
9	3962R-9P	31.68	35.64
10	3962R-10P	35.64	39.60
11	3962R-11P	39.60	43.56
12	3962R-12P	43.56	47.52

#### TOLERANCE TABLE

.0	±0.20
.00	±0.10
.000	±0.05

APPROVED:	DATE:	TITLE: 3962R-XP			
CHECKED:	DATE:	CLIENT P/N /			
DRAWN:	DATE:	UNIT	SCALE	Free	REV. A
LYP	2008-07-07	mm	Chartw-3962-0017		KL00

深圳市灿科盟实业有限公司  
 CHANKEMENG INDUSTRY CO., LTD

## X-ON Electronics

Largest Supplier of Electrical and Electronic Components

*Click to view similar products for [Headers & Wire Housings](#) category:*

*Click to view products by [Cankemeng](#) manufacturer:*

Other Similar products are found below :

[57102-F02-18ULF](#) [58102-G61-06LF](#) [0009485154](#) [009176003701906](#) [0050291907](#) [02.125.8002.8](#) [609-3404](#) [61062-3](#) [622-0430](#) [622-3653LF](#)  
[63453-116](#) [636-1030](#) [636-1427](#) [636-3427](#) [636-4007](#) [641938-9](#) [644827-2](#) [65495-038](#) [65692-001LF](#) [65781-018](#) [65781-047](#) [65817-010LF](#)  
[65817-015LF](#) [66207-023LF](#) [67016-026LF](#) [67095-007LF](#) [68631-112](#) [68645-018](#) [68648-049](#) [699319-000](#) [70.362.1628.0](#) [70-4210](#) [70-4226B](#)  
[70-4853B](#) [707-5020](#) [707-5028](#) [71.350.2428.0](#) [71961-016LF](#) [733-134](#) [754199-000](#) [760-3052](#) [787-8014-00](#) [FCN-367T-T012/H](#) [80.063.4001.1](#)  
[800-90-001-10-001000](#) [800-90-010-10-002000](#) [801-43-002-10-013000](#) [801-43-006-10-002000](#) [803-41-018-10-001000](#) [803-43-014-20-](#)  
[001000](#)