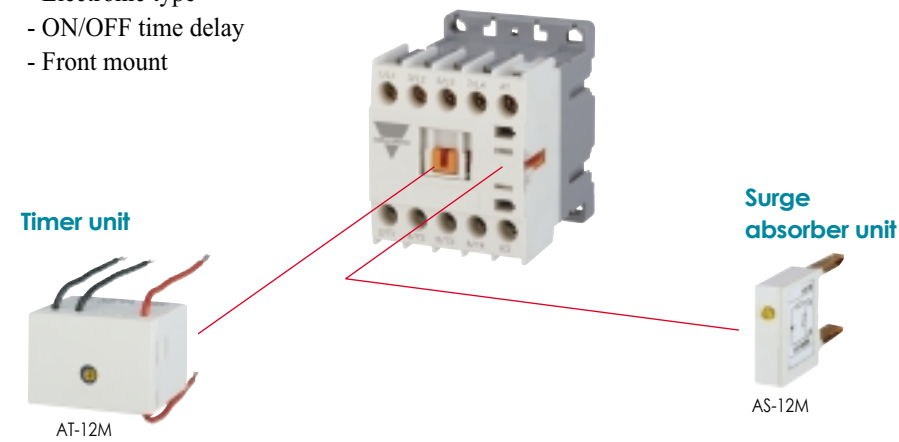


Accessories for mini contactors

Timer unit, AT-12M

- Electronic type
- ON/OFF time delay
- Front mount

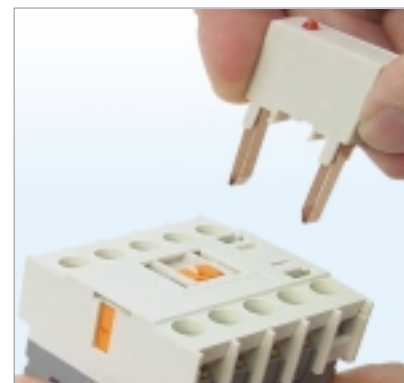


Electronic Timer

Type	Control voltage	Delay	Time	Applied contactors
AT-12M / -on	AC/DC 24~48V	ON	0.1~30s	CGMS-6A~16A CGMS-6D~16D
AT-12M / -off	AC/DC 24~48V	OFF	0.1~30s	CGMS-6A~16A CGMS-6D~16D
AT-12M / on	AC 100~220V	ON	0.1~30s	CGMS-6A~16A CGMS-6D~16D
AT-12M / off	AC 100~220V	OFF	0.1~30s	CGMS-6A~16A CGMS-6D~16D

Surge absorber unit, AS-12M

- Coil surge suppressor



Surge absorber unit

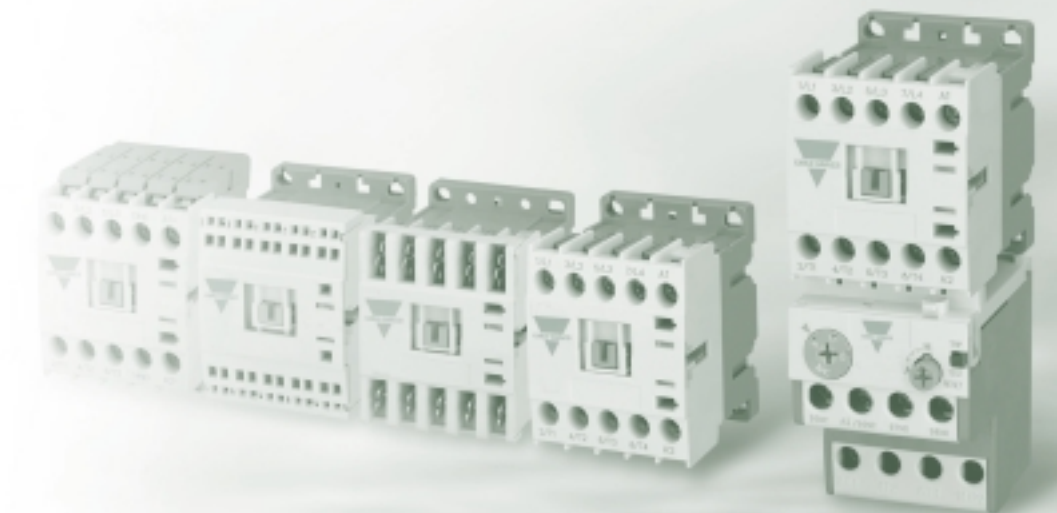
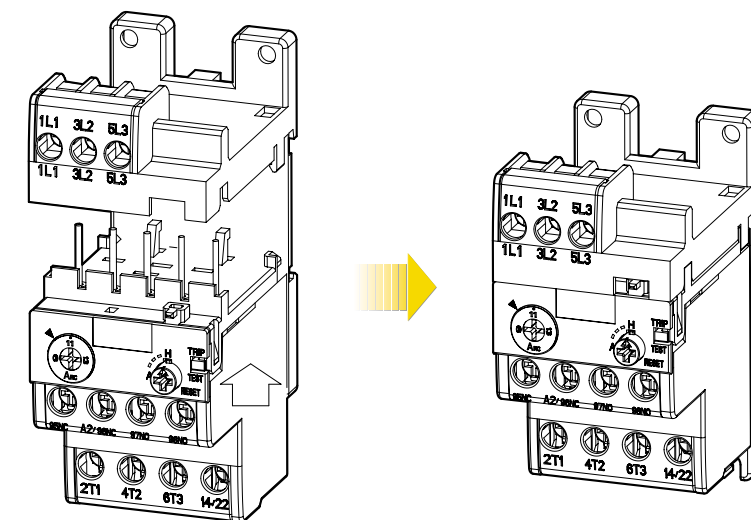
Type	Internal element	Operational voltage	Applied contactors
AS-12M / 1	Varistor	AC24~48V	CGMS-6A~16A
AS-12M / 2		AC60~127V	
AS-12M / 3		AC200~240V	
AS-12M / 4		DC12~24V	CGMS-6D~16D
AS-12M / 5		DC30~72V	
AS-12M / 6		DC100~127V	
AS-12M / 7		DC200~250V	

Accessories for mini overload relays



Separate mounting unit, AZ-12H

- To mount a relay separately from a contactor
- Mountable on DIN rail or by screw fixing



X-ON Electronics

Largest Supplier of Electrical and Electronic Components

Click to view similar products for [Relay Sockets & Fixings](#) category:

Click to view products by [Carlo Gavazzi](#) manufacturer:

Other Similar products are found below :

[00008258500](#) [00111976502](#) [0000-825-81-00](#) [60SY4S05](#) [M41G](#) [670-0002](#) [670-0009](#) [670-0010](#) [670-0125](#) [670-0127](#) [6700152](#) [670-0153](#)
[6700156](#) [D258-2TS00](#) [70-309](#) [70-475-1](#) [7-1393143-3](#) [7-1616360-5](#) [8000-DG2-5](#) [911361](#) [9-1616339-5](#) [PJF11N](#) [GDA12HA](#) [GDA12HD](#)
[GDA12SA](#) [GDA12SD](#) [GDA16HD](#) [GDA22HA](#) [GDA95A](#) [GDA95D](#) [GFX20](#) [PT08QN](#) [PT 1/8 D = 3.2](#) [GUA1](#) [GUA2-11](#) [GUA4-04](#) [GUA4-](#)
[31](#) [GUM5R](#) [GUR-277](#) [GURX-277](#) [GUW12](#) [GUW95](#) [GUZ63L](#) [R99-11 FOR MY\(NAMEPLATE\)](#) [D52PR2T](#) [RES100K](#) [1310H-HDC](#)
[1390H-1ST](#) [1393824-3](#) [1390H-2PC](#)