

Overload Relays

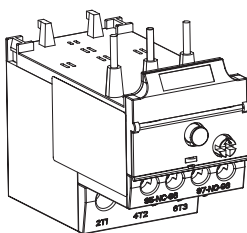
Accessories

Separate mounting adapters
for 3-pole Thermal overload relays

Separate mounting adapter



Corresponding relay	Adapter type	Terminal type	Weight g
GT32	GUZ32S	Screw type	68
GT63	GUZ63S	Screw type	134
GT63L	GUZ63L	Lug type	134
GT95	GUZ95S	Screw type	230
GT95L	GUZ95L	Lug type	230



Overload relay
GT32

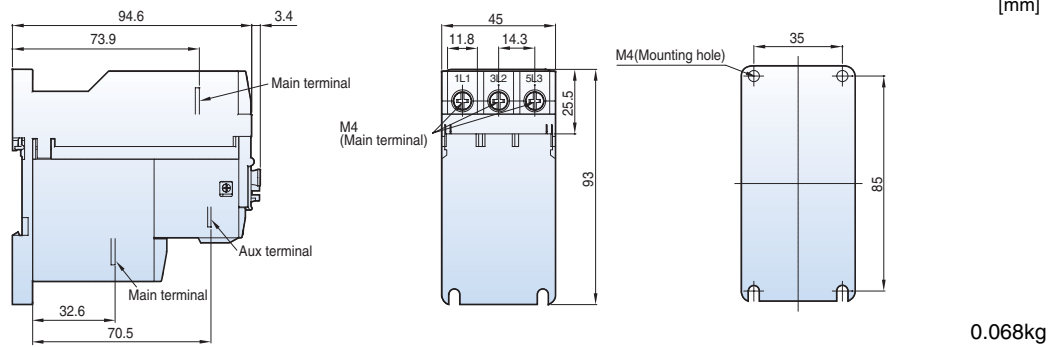
Mounting

Clip-on mounting on 35 mm DIN rail or screw fixing.

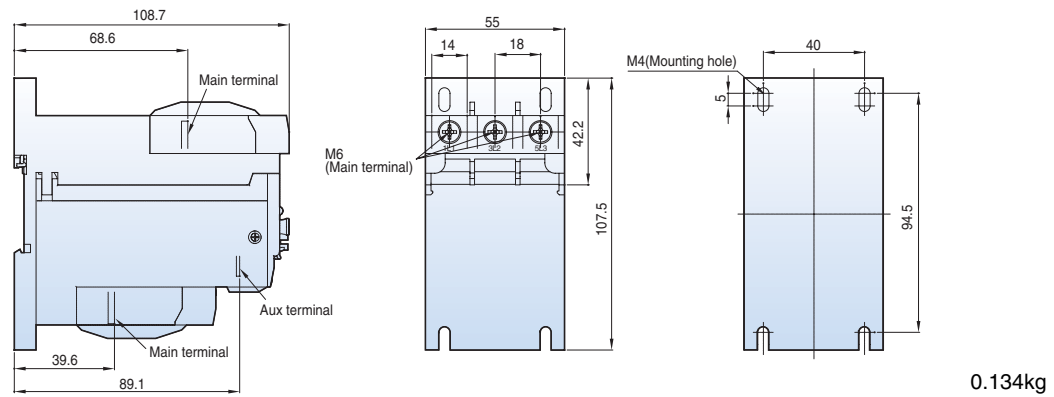
Overall Dimensions

Separate mounting units for overload relays (Screw type)

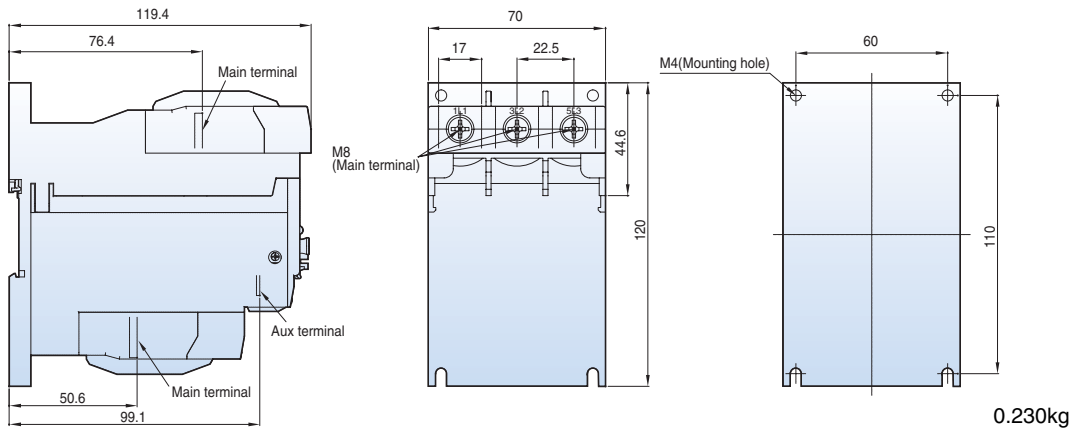
GUZ32



GUZ63



GUZ95

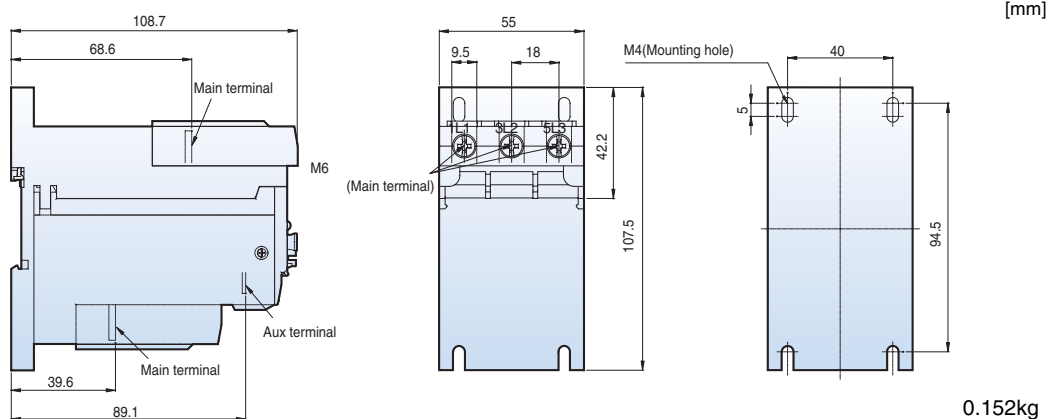




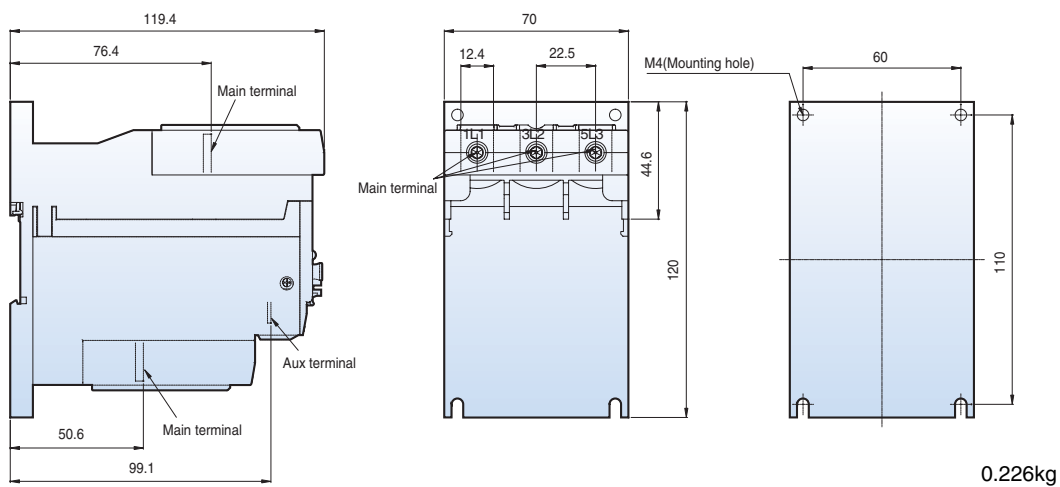
Overall Dimensions

Separate mounting units for overload relays (Lug type)

GUZ63L



GUZ95L



X-ON Electronics

Largest Supplier of Electrical and Electronic Components

Click to view similar products for [Relay Sockets & Fixings](#) category:

Click to view products by [Carlo Gavazzi](#) manufacturer:

Other Similar products are found below :

[0000-825-81-00](#) [00008258500](#) [000-825-85-00](#) [00110430102](#) [00111976502](#) [00131591038](#) [00157830102](#) [00158135202](#) [00158235102](#)
[00171473102](#) [00175111007](#) [00175280002](#) [0319-261-45-00](#) [03540506Z](#) [03540507Z](#) [03540535Z](#) [03540536Z](#) [03540542Z](#) [03540551Z](#) [046.07](#)
[04DILE](#) [0713009](#) [094.71](#) [094.91.3](#) [095.01](#) [095.18](#) [095.51](#) [095.71](#) [10-190614-05P](#) [1047028](#) [1047031](#) [105-11-PIN-SQ.-BASE-SOCKET](#) [105-](#)
[8-PIN-SQ.-BASE-SOCKET-](#) [1094751](#) [1094753](#) [1094757](#) [1094758](#) [110-13-308-10-001000](#) [11.06.293](#) [11.06.413](#) [11.06.415](#) [1132810000](#) [1-](#)
[1393026-1](#) [1-1393026-2](#) [1-1393026-3](#) [1-1393026-4](#) [1-1393026-6](#) [1-1393143-0](#) [1-1393143-1](#) [1-1393143-2](#)