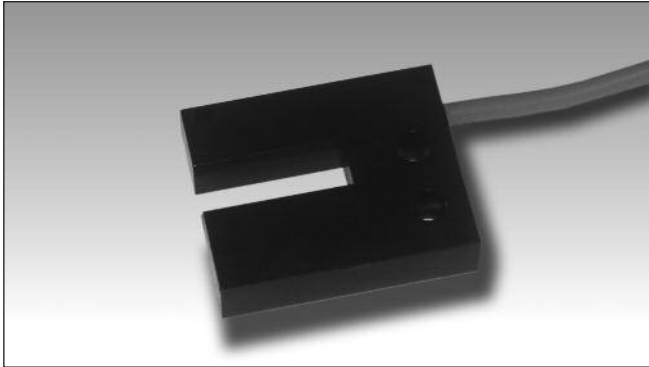


Proximity Magnetic Sensors Slot Sensors ISY Series

CARLO GAVAZZI



- Slot plastic housing
- NC or CO output functions
- Minimum air gap from ferromagnetic parts 10 mm

Product Description

In ISY series the minimum air gap from ferromagnetic parts is 10 mm; the minimum distance between the fixing holes of two contiguous switches is 10 cm.

The optimum dimensions concerning soft iron actuators is 20 x 50 x 1 for ISY models.

Ordering Key

ISY C 3

Type _____
 Output function _____
 Reed contact type _____

Type Selection

Housing dimensions	Connection	Output function	Reference
45 x 37 x 10	PVC cable	NC	ISY C 3
45 x 37 x 10	PVC cable	CO	ISY S 1

Dimensions are specified in millimeters (mm)

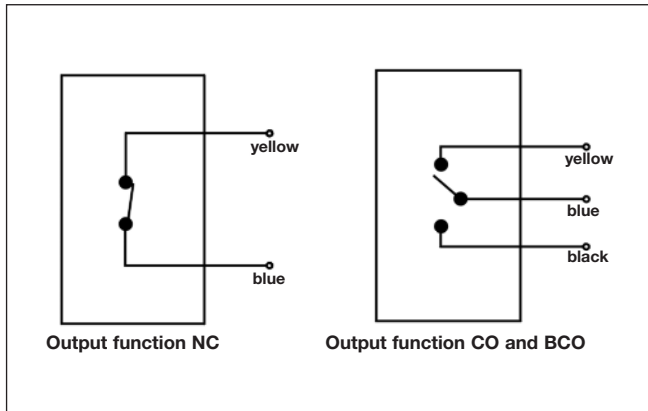
Output Specifications

Output	
ISYC3	NC
ISYS1	Change-over
Contact ratings	
Max Switching Voltage	
ISYC3	500 VAC
ISYS1	100 VAC
Max Switching Current	
ISYC3	0.5 A
ISYS1	0.25 A
Max Switching Power	
ISYC3	10 VA
ISYS1	5 VA

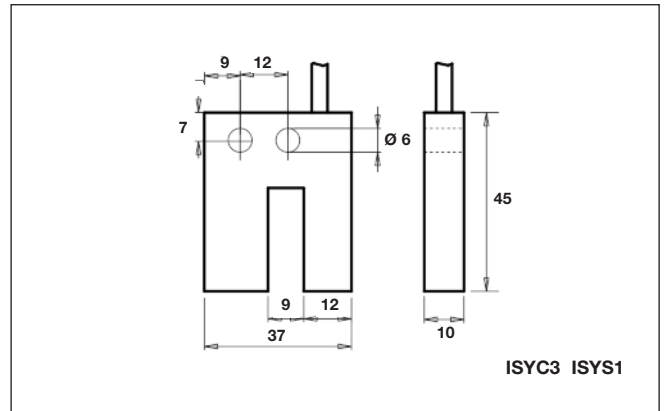
General Specifications

Ambient temperature	
Operating	-25 to +75 °C
Environment	
Degree of protection	IP 67
Housing	
Dimensions	
ISY Series	45 x 37 x 10 mm
Material	
ISY Series	Plastic
CE-marking	Yes

Wiring Diagrams



Dimensions



X-ON Electronics

Largest Supplier of Electrical and Electronic Components

Click to view similar products for [Switch Fixings](#) category:

Click to view products by [Carlo Gavazzi](#) manufacturer:

Other Similar products are found below :

[T92](#) [1302030523](#) [798204000](#) [843187-000](#) [843487-000](#) [MOR05](#) [GOUPILLE15X3G06](#) [A22L01AT1](#) [HG9Z-2K1](#) [12C1055-1](#) [12Q1452-2](#)
[1301260038](#) [1437612-7](#) [1530AABB](#) [B1440204](#) [NALDENG-B-SPL](#) [PAPHC22](#) [PAPLCONN](#) [PARR3](#) [PAWP9](#) [PAYPR6](#) [K16-VP-NUT](#) [K18](#)
[K35](#) [29Z2036-2](#) [A2268](#) [A3CT7122](#) [SP12](#) [2S09-09.0](#) [2SS09-08.0](#) [3-1437627-5](#) [39C1008-2](#) [MHU27](#) [BP1440804](#) [HWNP-SPL](#) [C0312.5](#)
[C0620](#) [C0810](#) [U10313](#) [U1676](#) [U369](#) [U916](#) [K36](#) [K39](#) [46W1133-1](#) [03-0023](#) [108565](#) [U3402](#) [W46](#) [VVA9CMD-100](#)