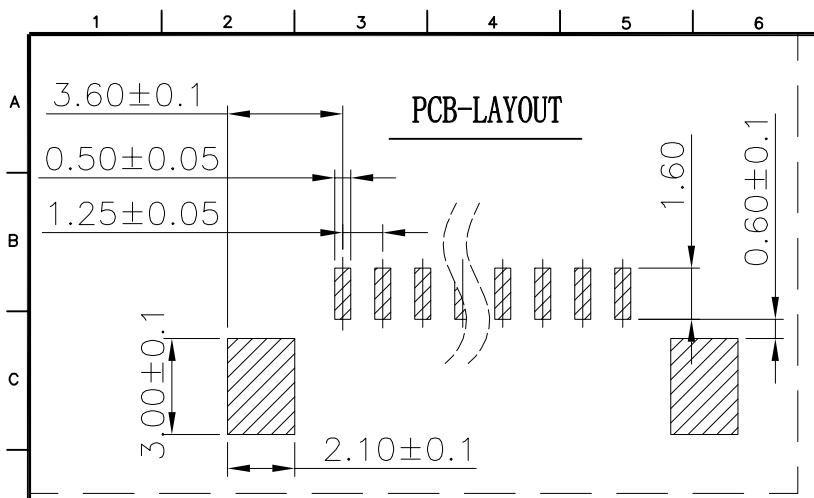


变更单号	版本	日期	内容描述	变更者

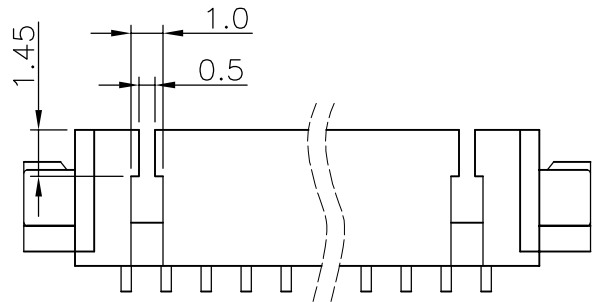
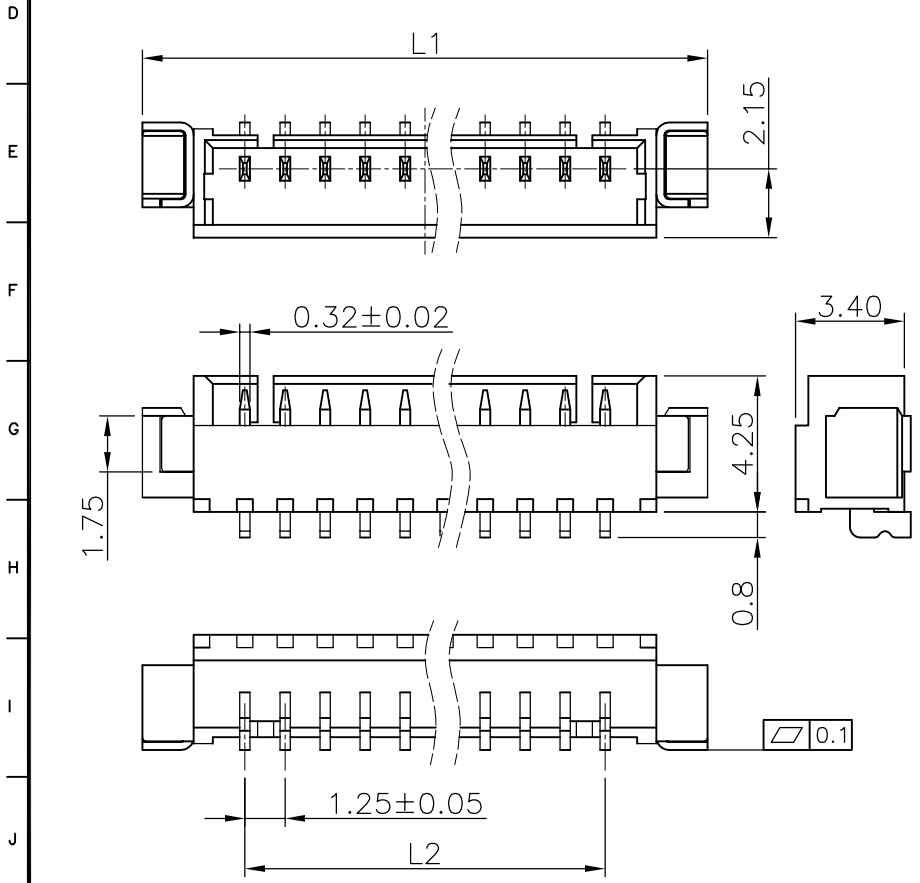


技术参数:

1. 额定电流:1A AC/DC.
2. 额定电压:200V AC/DC.
3. 工作温度:-20°C to 85°C.
4. 接触电阻:30mΩ Max.
5. 绝缘电阻:500MΩ Min.
6. 耐电压:500V AC/minute.
7. 符合ROSH要求.

材料

1. 基座:LCP.
2. 插针和焊片:黄铜.
3. 电镀:镍 和 锡.



1. 25-16AWTK	25.0	18.75
1. 25-15AWTK	23.75	17.5
1. 25-14AWTK	22.5	16.25
1. 25-13AWTK	21.25	15.0
1. 25-12AWTK	20.0	13.75
1. 25-11AWTK	18.75	12.5
1. 25-10AWTK	17.5	11.25
1. 25-9AWTK	16.25	10.0
1. 25-8AWTK	15.0	8.75
1. 25-7AWTK	13.75	7.5
1. 25-6AWTK	12.5	6.25
1. 25-5AWTK	11.25	5.0
1. 25-4AWTK	10.0	3.75
1. 25-3AWTK	8.75	2.5
1. 25-2AWTK	7.5	1.25
名称	L1	L2

CAX 浙江创都电子科技有限公司
ZHEJIANG CHUANGDU ELECTRONICS AND TECHNOLOGY CO., LTD.

X. ±0.50	设计	叶云龙	日期	2020.9.30	名称	1.25-nAWTK
X.X ±0.25	审核	黄斌斌	日期	2020.9.30		
X.XX ±0.20	批准	王红芳	日期	2020.9.30	料号	001-0003-***
X° ±3°						
未注公差	比例	1:1	单位	mm	版本	A
					页码	1 OF 1



X-ON Electronics

Largest Supplier of Electrical and Electronic Components

Click to view similar products for [Headers & Wire Housings](#) category:

Click to view products by [CAX](#) manufacturer:

Other Similar products are found below :

[57102-F02-18ULF](#) [58102-G61-06LF](#) [582553-1](#) [0009485154](#) [009176003701906](#) [0050291907](#) [02.125.8002.8](#) [609-3404](#) [61062-3](#) [622-0430](#)
[622-3653LF](#) [63453-116](#) [636-1030](#) [636-1427](#) [636-3427](#) [636-4007](#) [641938-9](#) [65495-038](#) [65692-001LF](#) [65781-018](#) [65781-047](#) [65817-015LF](#)
[66207-023LF](#) [67016-026LF](#) [67095-007LF](#) [68631-112](#) [68645-018](#) [68648-049](#) [699319-000](#) [M90C108951C](#) [70.362.1628.0](#) [70-4210](#) [70-4226B](#)
[70-4853B](#) [707-5020](#) [707-5028](#) [71.350.2428.0](#) [71961-016LF](#) [733-134](#) [754199-000](#) [760-3052](#) [787-8014-00](#) [FCN-367T-T012/H](#)
[80.063.4001.1](#) [800-90-001-10-001000](#) [801-43-002-10-013000](#) [801-43-006-10-002000](#) [803-41-018-10-001000](#) [803-43-014-20-001000](#)
[803-43-024-10-001000](#)