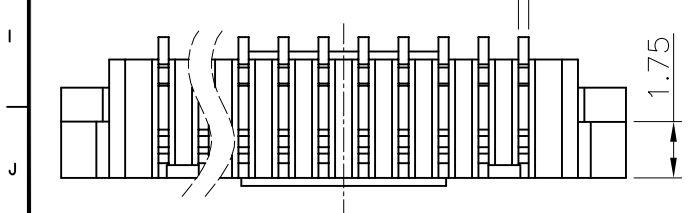
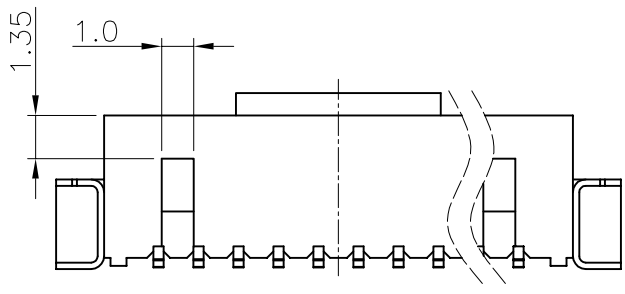
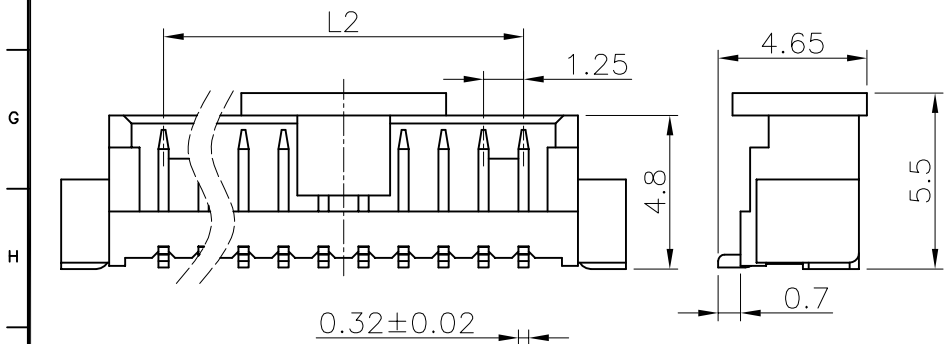
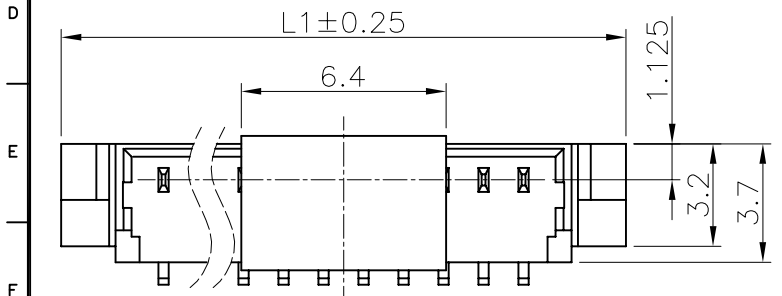
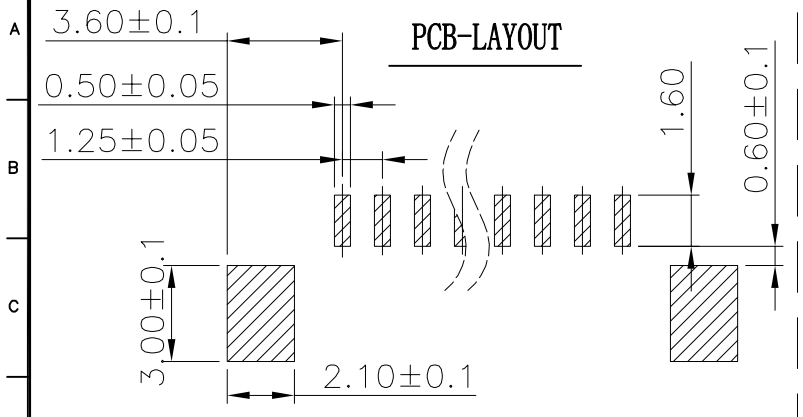


变更单号	版本	日期	内容描述	变更者



技术参数:

1. 额定电流:1A AC/DC.
2. 额定电压:200V AC/DC.
3. 工作温度:-20°C to 85°C.
4. 接触电阻:30mΩ Max.
5. 绝缘电阻:500MΩ Min.
6. 耐电压:500V AC/minute.
7. 符合ROSH要求.

材料

1. 基座:LCP.
2. 插针和焊片:黄铜.
3. 电镀:镍 和 锡.

1.25-16ALT	25.0	18.75
1.25-15ALT	23.75	17.5
1.25-14ALT	22.5	16.25
1.25-13ALT	21.25	15.0
1.25-12ALT	20.0	13.75
1.25-11ALT	18.75	12.5
1.25-10ALT	17.5	11.25
1.25-9ALT	16.25	10.0
1.25-8ALT	15.0	8.75
1.25-7ALT	13.75	7.5
1.25-6ALT	12.5	6.25
1.25-5ALT	11.25	5.0
1.25-4ALT	10.0	3.75
1.25-3ALT	8.75	2.5
1.25-2ALT	7.5	1.25
名称	L1	L2

**CAX** 浙江创都电子科技有限公司  
ZHEJIANG CHUANGDU ELECTRONICS AND TECHNOLOGY CO., LTD.

X. ±0.50	设计	叶云龙	日期	2020.9.29	名称	1.25-nALT		
X.X ±0.25	审核	王红芳	日期	2020.9.29				
X.XX ±0.20	批准	黄斌斌	日期	2020.9.29	料号	001-0003-***		
X° ±3°								
未注公差	比例	1:1	单位	mm	版本	A		
					页码	1 OF 1	A4	

## X-ON Electronics

Largest Supplier of Electrical and Electronic Components

*Click to view similar products for [Headers & Wire Housings](#) category:*

*Click to view products by [CAX](#) manufacturer:*

Other Similar products are found below :

[57102-F02-18ULF](#) [58102-G61-06LF](#) [582553-1](#) [009176003701906](#) [01.001.5753.1](#) [0050291907](#) [02.125.8002.8](#) [609-3404](#) [61062-3](#)  
[CSU011177004](#) [622-0430](#) [622-3653LF](#) [63453-116](#) [636-1030](#) [636-1427](#) [636-3427](#) [636-4007](#) [641938-9](#) [65495-038](#) [65692-001LF](#) [65781-018](#)  
[65781-047](#) [65817-010LF](#) [65817-015LF](#) [66207-023LF](#) [67095-007LF](#) [67601157](#) [68631-112](#) [68645-018](#) [699319-000](#) [M90C108951C](#)  
[70.362.1628.0](#) [70-4210](#) [70-4226B](#) [70-4853B](#) [707-5028](#) [71.350.2428.0](#) [71961-016LF](#) [733-134](#) [733-162](#) [754199-000](#) [760-3052](#) [80.063.4001.1](#)  
[800-90-001-10-001000](#) [800-90-010-10-002000](#) [801-43-002-10-013000](#) [801-43-006-10-002000](#) [803-41-018-10-001000](#) [803-43-024-10-](#)  
[001000](#) [803-93-012-10-001000](#)