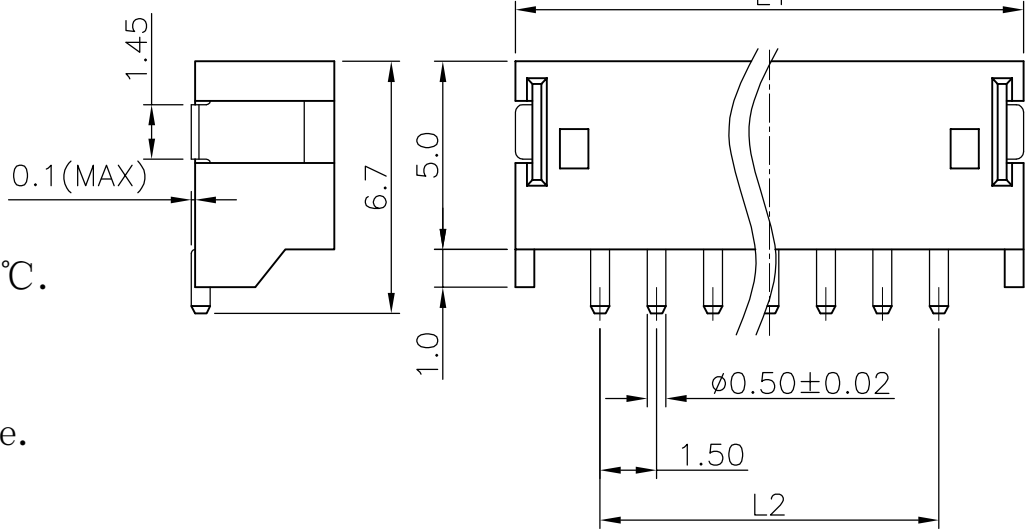
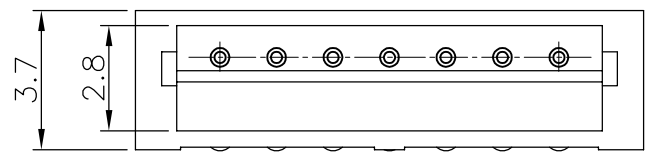
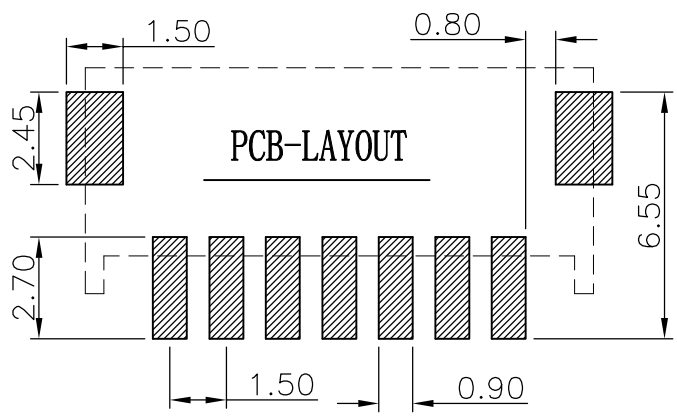


变更单号	版本	日期	内容描述	变更者

由 Autodesk 教育版产品制作



技术参数:

1. 额定电流:1A AC/DC.
2. 额定电压:100V AC/DC.
3. 工作温度:-20°C to 85°C.
4. 接触电阻:30mΩ Max.
5. 绝缘电阻:100MΩ Min.
6. 耐电压:500V AC/minute.
7. 符合ROSH要求.

材料

1. 基座:LCP.
2. 插针和焊片:黄铜.
3. 电镀:镍 和 锡.

1.5-16AWT	27.0	22.5
1.5-15AWT	25.5	21.0
1.5-14AWT	24.0	19.5
1.5-13AWT	22.5	18.0
1.5-12AWT	21.0	16.5
1.5-11AWT	19.5	15.0
1.5-10AWT	18.0	13.5
1.5-9AWT	16.5	12.0
1.5-8AWT	15.0	10.5
1.5-7AWT	13.5	9.0
1.5-6AWT	12.0	7.5
1.5-5AWT	10.5	6.0
1.5-4AWT	9.0	4.5
1.5-3AWT	7.5	3.0
1.5-2AWT	6.0	1.5
名称	L1	L2

CAX 浙江创都电子科技有限公司
 ZHEJIANG CHUANGDU ELECTRONICS AND TECHNOLOGY CO., LTD.

X. ±0.50	设计	叶云龙	日期	2020.11.14	名称	1.5-nAWT
X.X ±0.25	审核	黄斌斌	日期	2020.11.14		
X.XX ±0.20	批准	王红芳	日期	2020.11.14	料号	001-0004-***
X° ±3°		比例	1:1	单位		
未注公差	比例	1:1	单位	mm	版本	A

页码 1 OF 1 A4

X-ON Electronics

Largest Supplier of Electrical and Electronic Components

Click to view similar products for [Headers & Wire Housings](#) category:

Click to view products by [CAX](#) manufacturer:

Other Similar products are found below :

[57102-F02-18ULF](#) [58102-G61-06LF](#) [582553-1](#) [009176003701906](#) [01.001.5753.1](#) [0050291907](#) [02.125.8002.8](#) [609-3404](#) [61062-3](#)
[CSU011177004](#) [622-0430](#) [622-3653LF](#) [63453-116](#) [636-1030](#) [636-1427](#) [636-3427](#) [636-4007](#) [641938-9](#) [65495-038](#) [65692-001LF](#) [65781-018](#)
[65781-047](#) [65817-010LF](#) [65817-015LF](#) [66207-023LF](#) [67095-007LF](#) [67601157](#) [68631-112](#) [68645-018](#) [699319-000](#) [M90C108951C](#)
[70.362.1628.0](#) [70-4210](#) [70-4226B](#) [70-4853B](#) [707-5028](#) [71.350.2428.0](#) [71961-016LF](#) [733-134](#) [733-162](#) [754199-000](#) [760-3052](#) [80.063.4001.1](#)
[800-90-001-10-001000](#) [800-90-010-10-002000](#) [801-43-002-10-013000](#) [801-43-006-10-002000](#) [803-41-018-10-001000](#) [803-43-024-10-](#)
[001000](#) [803-93-012-10-001000](#)