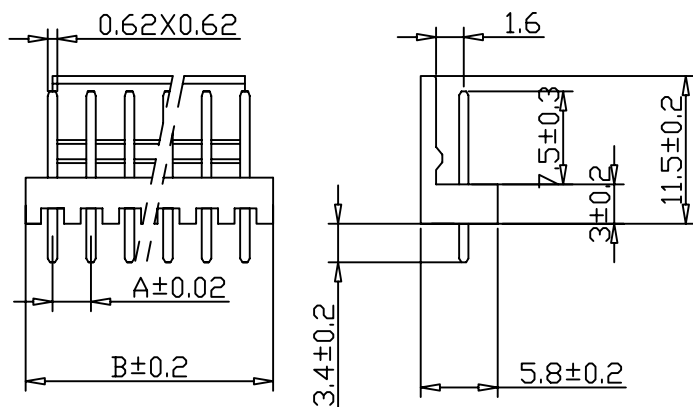


产品规格书

编号	PB131
版本号	17
产品名称	2510 线对板连接器
产品编号	

针座



使用温度范围 (Ambient temperature Range): -25°~+85°

适用线规 (Applicable Wires): AWG 28#~22#

适用基板厚度 Applicable PCboard thickness): 1.6mm

额定电压 (Voltage rating): 250V AC, DC

额定电流 (Current rating): 3A

接触电阻 Contact Resistance): <0.02Ω

绝缘电阻 (Insulation Resistance): >1000MΩ

耐压 (Withstand Voltage): 1000V/min

材料 (Material)

1. 基座: PA66 FV2

2. 插针: 黄铜

孔位	A	B
2	2.54	5.08
3	5.08	7.62
4	7.62	10.16
5	10.16	12.7
6	12.7	15.24
7	15.24	17.78
8	17.78	20.32
9	20.32	22.86
10	22.86	25.4
11	25.4	27.94
12	27.94	30.48
13	30.48	33.02
14	33.02	35.56
15	35.56	38.1

X-ON Electronics

Largest Supplier of Electrical and Electronic Components

Click to view similar products for [Headers & Wire Housings](#) category:

Click to view products by [CAX](#) manufacturer:

Other Similar products are found below :

[57102-F02-18ULF](#) [58102-G61-06LF](#) [0009485154](#) [009176003701906](#) [0050291907](#) [00-9021-0611-00-339](#) [02.125.8002.8](#) [609-3404](#) [61062-3](#)
[622-0430](#) [622-3653LF](#) [63453-116](#) [636-1030](#) [636-1427](#) [636-3427](#) [636-4007](#) [641938-9](#) [644827-2](#) [65495-038](#) [65692-001LF](#) [65781-018](#)
[65781-047](#) [65817-010LF](#) [65817-015LF](#) [66207-023LF](#) [67016-026LF](#) [67095-007LF](#) [68631-112](#) [68645-018](#) [68648-049](#) [699319-000](#)
[70.362.1628.0](#) [70-4210](#) [70-4226B](#) [70-4853B](#) [707-5020](#) [707-5028](#) [71.350.2428.0](#) [71961-016LF](#) [733-134](#) [754199-000](#) [760-3052](#) [787-8014-00](#)
[FCN-367T-T012/H](#) [80.063.4001.1](#) [800-90-001-10-001000](#) [800-90-010-10-002000](#) [801-43-002-10-013000](#) [801-43-006-10-002000](#)
[803-41-018-10-001000](#)