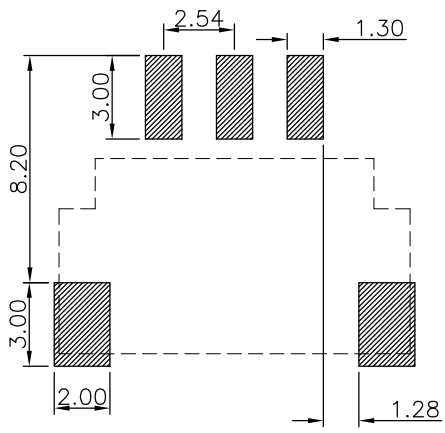
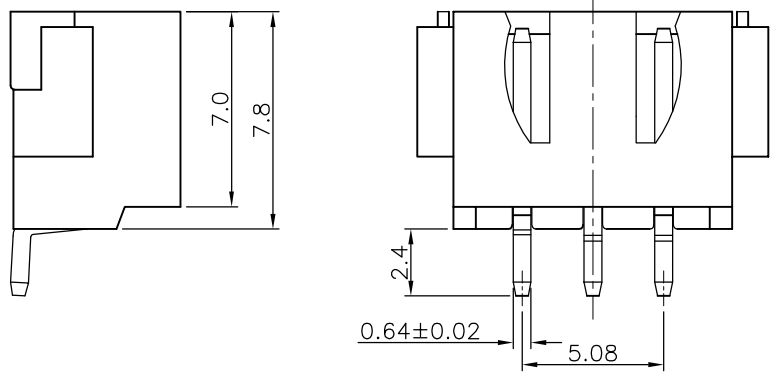
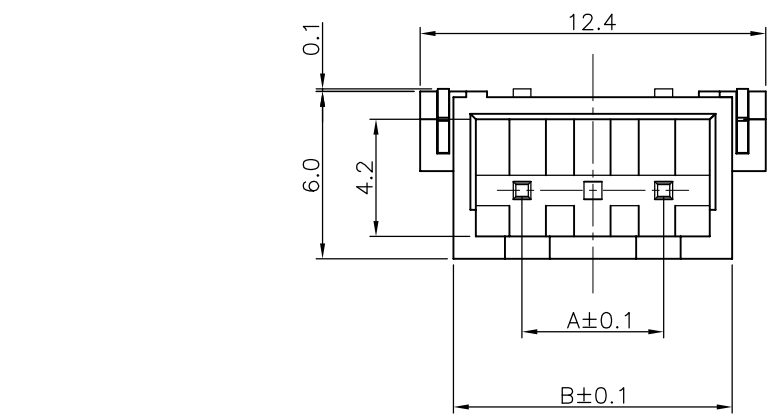


变更单号	版本	日期	内容描述	变更者



技术参数:

1. 额定电流: 3A AC/DC.
2. 额定电压: 250V AC/DC.
3. 工作温度: -20°C to 85°C.
4. 接触电阻: 30mΩ Max.
5. 绝缘电阻: 1000MΩ Min.
6. 耐电压: 1000V AC/minute.
7. 符合ROSH要求.

材料

1. 基座: LCP.
2. 插针和焊片: 黄铜.
3. 电镀: 镍和锡.

XH-16AWT	38.10	42.5
XH-15AWT	35.56	40.0
XH-14AWT	33.02	37.5
XH-13AWT	30.48	35.0
XH-12AWT	27.94	32.5
XH-11AWT	25.40	30.0
XH-10AWT	22.86	27.5
XH-9AWT	20.32	25.0
XH-8AWT	17.78	22.5
XH-7AWT	15.24	20.0
XH-6AWT	12.70	17.5
XH-5AWT	10.16	15.0
XH-4AWT	7.62	12.5
XH-3AWT	5.08	10.0
XH-2AWT	2.54	7.5
名称	A	B

CAX 浙江创都电子科技有限公司 ZHEJIANG CHUANGDU ELECTRONICS AND TECHNOLOGY CO., LTD.											
X. ±0.50	设计	叶云龙	日期	2020.11.9	名称	2.54-WT					
X.X ±0.25	审核	黄斌斌	日期	2020.11.9	料号	001-0006-101					
X.XX ±0.20	批准	王红芳	日期	2020.11.9							
X° ±3°	未注公差	比例	1:1	单位	mm	版本	A	页码	1 OF 1	A4	☉

X-ON Electronics

Largest Supplier of Electrical and Electronic Components

Click to view similar products for [Headers & Wire Housings](#) category:

Click to view products by [CAX](#) manufacturer:

Other Similar products are found below :

[57102-F02-18ULF](#) [58102-G61-06LF](#) [582553-1](#) [009176003701906](#) [01.001.5753.1](#) [0050291907](#) [02.125.8002.8](#) [609-3404](#) [61062-3](#)
[CSU011177004](#) [622-0430](#) [622-3653LF](#) [63453-116](#) [636-1030](#) [636-1427](#) [636-3427](#) [636-4007](#) [641938-9](#) [65495-038](#) [65692-001LF](#) [65781-018](#)
[65781-047](#) [65817-010LF](#) [65817-015LF](#) [66207-023LF](#) [67095-007LF](#) [67601157](#) [68631-112](#) [68645-018](#) [699319-000](#) [M90C108951C](#)
[70.362.1628.0](#) [70-4210](#) [70-4226B](#) [70-4853B](#) [707-5028](#) [71.350.2428.0](#) [71961-016LF](#) [733-134](#) [733-162](#) [754199-000](#) [760-3052](#) [80.063.4001.1](#)
[800-90-001-10-001000](#) [800-90-010-10-002000](#) [801-43-002-10-013000](#) [801-43-006-10-002000](#) [803-41-018-10-001000](#) [803-43-024-10-](#)
[001000](#) [803-93-012-10-001000](#)