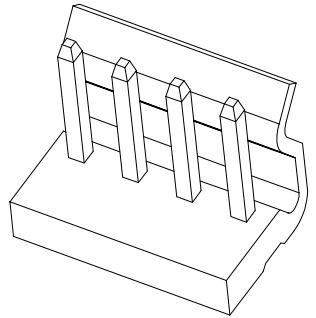
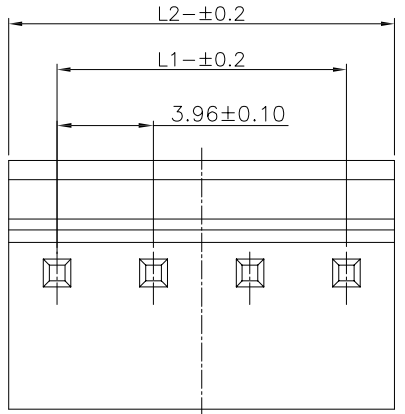


变更单号	版本	日期	内容描述	变更者
	A/1	21.1.18	新产品发行	黄斌斌

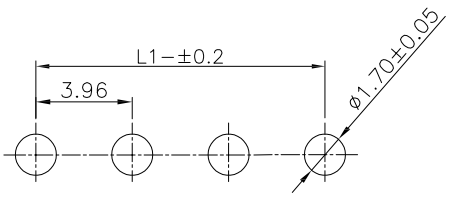
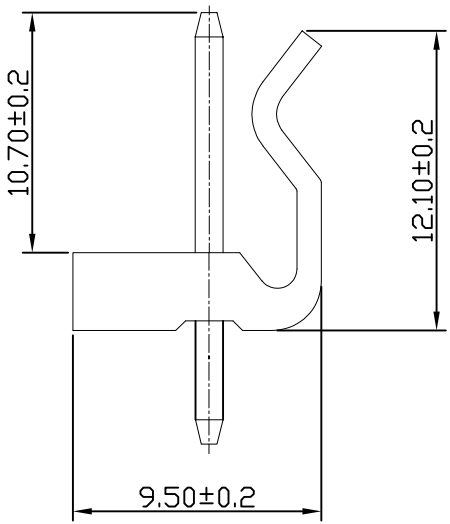
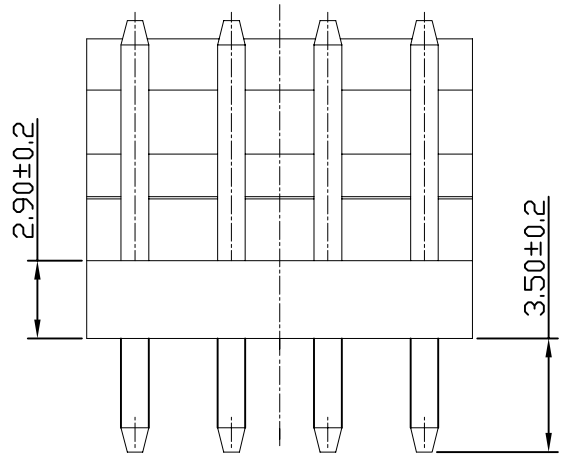


技术参数:

1. 额定电流:7A AC/DC.
2. 额定电压:250V AC/DC.
3. 工作温度:-20°C to 85°C.
4. 接触电阻:30mΩ Max.
5. 绝缘电阻:1000MΩ Min.
6. 耐电压:1500V AC/minute.
7. 符合ROSH要求.

材料

1. 基座:PA66. UL94-V0
2. 插针:黄铜.
3. 电镀:镍 和 锡.

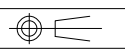


P.C.B LAYOUT

3.96-8A	27.72	31.68	3.96-15A	55.44	59.40
3.96-7A	23.76	27.72	3.96-14A	51.48	55.44
3.96-6A	19.80	23.76	3.96-13A	47.52	51.48
3.96-5A	15.84	19.80	3.96-12A	43.56	47.52
3.96-4A	11.88	15.84	3.96-11A	39.60	43.56
3.96-3A	7.92	11.88	3.96-10A	35.64	39.60
3.96-2A	3.96	7.92	3.96-9A	31.68	35.64
PIN数	L1	L2	PIN数	L1	L2

CAX 浙江创都电子科技有限公司
ZHEJIANG CHUANGDU ELECTRONICS AND TECHNOLOGY CO.,LTD.

X. ±0.50	设计	黄斌斌	日期	2021.1.18	名称	CH3.96-NA
X.X ±0.25	审核	臧彬枫	日期	2021.1.18		
X.XX±0.20	批准	吴成东	日期	2021.1.18	料号	
X°±3°						
未注公差	比例	1:1	单位	m m	版本	A
					页码	1 OF 1
						A4



X-ON Electronics

Largest Supplier of Electrical and Electronic Components

Click to view similar products for [Headers & Wire Housings](#) category:

Click to view products by [CAX](#) manufacturer:

Other Similar products are found below :

[0015917161](#) [0022155065](#) [57102-F02-18ULF](#) [58102-G61-06LF](#) [582553-1](#) [01.001.5753.1](#) [0050291907](#) [02.125.8002.8](#) [609-3404](#) [61062-3](#)
[CSU011177004](#) [622-0430](#) [622-3653LF](#) [63453-116](#) [636-1030](#) [636-1427](#) [636-3427](#) [636-4007](#) [641938-9](#) [65495-038](#) [65692-001LF](#) [65781-018](#)
[65781-047](#) [65817-010LF](#) [65817-015LF](#) [67095-007LF](#) [67601157](#) [68631-112](#) [699319-000](#) [70.362.1628.0](#) [70-4210](#) [70-4226B](#) [70-4853B](#) [707-](#)
[5028](#) [71.350.2428.0](#) [733-134](#) [733-162](#) [760-3052](#) [MHR-64-VUAL](#) [80.063.4001.1](#) [800-90-001-10-001000](#) [801-43-002-10-013000](#)
[801-43-006-10-002000](#) [803-43-024-10-001000](#) [803-93-012-10-001000](#) [8-1437020-4](#) [819-22-004-30-001101](#) [820-22-006-30-001101](#)
[820-22-008-30-001101](#) [821-22-002-10-001101](#)