

浙江创都电子科技有限公司

CHUANGDU ELECTRIC TECHNOLOGY CO.,LTD ZHEJIANG

客户名称 CUSTOMER			
品名 CUSTOMERPN	条形连接器		
规格 TYPE/MODEL	CD20010-(PAE-AWT)		
日期 APPROVAL DATE	2023年04月20日		
拟制 ORGANIZER	臧彬枫	批准 APPROVAL	黄斌斌

承 認 書

SPECIFICATION FOR APPROVAL

贵公司承认印 APPROVAL SIGNATURES	承认 APPROVAL	日期 DATE

厂址：中国 · 浙江省乐清市蒲岐镇特色工业区

Add: Puqi Special Industrial Zone, Yueqing Zhejiang China

电话 /Tel: 62352274 62352686

传真 /Fax: 62352274

网址 /Http: www.cdkjele.com

邮编 /P.C: 325608



浙江创都电子科技有限公司 CHUANGDU ELECTRIC TECHNOLOGY CO.,LTD ZHEJIANG	产品名称 Product Name	条形连接器
	产品型号 Product Model	PAE-AWT
产品承认书 SPECIFICATION FOR APPROVAL	创都代号 CAX Model	CD20010-AWT
	页 码 Page Number	共 6 页 / 第 1 页

1. 构造成: Cons truction
形状、寸法依照附图规定
Shape and dimensions subject to attached chart regul atoin
2. 线数: Poles
2~15
3. 适用线规: Applicable Wires
AWG28~22#
4. 适用温度范围: Ambient temperature Range
-25 ℃ ~+85 ℃
5. 适用基板厚度 : Applicable PC board thickness
1.6mm
6. 额定电压: Voltage rating
250V.AC/DC
7. 额定电流 : Current rating
7A
8. 环保: Environment protection
本产品符合 ROHS 环保要求
RoHS compliant and customer's environment protection request compliant
9. UL 认证 : UL Standards
连接器 --- 端子 ---
10. 材料: Material
孔座 (Housing): 尼龙 66(PA66) UL 94V- (2) 0
针座 (Wafer): 尼龙 (PA6T) UL 94V- (2) 0
端子(Terminal): 磷青铜 Phos.bronze Tin/plated (QSn6.5-0.1Y)
11. 贮存: Store up
包装完毕的连接器应在环境温度为一 10 ℃ ~ + 35 ℃, 相对湿度不大于 80%, 周围空气中没有酸性、碱性及其它腐蚀性气体的仓库中贮存。
Connector after packing must keep in : ① environment temperature: - 10~+35 ℃ ② relative humidity : <80% ③ There are no acid air , no alkalescent , no other caustic air in room!
12. 产品性能要求: Performance

制订 Edit	臧彬枫 2023. 04. 20	审核 Check	吴成东 2023. 04. 20	批准 Approval	黄斌斌 2023. 04. 20
------------	---------------------	-------------	---------------------	----------------	---------------------

浙江创都电子科技有限公司 CHUANGDU ELECTRIC TECHNOLOGY CO.,LTD ZHEJIANG		产品名称 Product Name	条形连接器	
		产品型号 Product Model	PAE-AWT	
产品承认书 SPECIFICATION FOR APPROVAL		创都代号 CAX Model	CD20010-AWT	
		页 码 Page Number	共 6 页 / 第 2 页	
序号	项目 Item	测试条件 Test Condition	规格要求 Requirement	
1	外观 Appearance	目测 Visual by eye 视力: 1.0 以上 Light : >1.0 照明: (200~300) lx Lamp: (200~300) lx 目测距离: (0.3~0.5) m Space: : (0.3~0.5) m	1. 塑料件表面应无明显疤痕、杂色、开裂、毛刺、飞边、缺料及影响使用的变形。 Plastic part:smooth and flat surface without discolor,broken,crack,distortion defects is acceptable. 2. 金属件表面应光洁, 无锈蚀、氧化、脱皮、发黑及明显的机械损伤等缺陷。 Metal part:bright and even surface without rust, oxide,fog and obvious physical damage defects is acceptable.	
2	接触电阻 Contact Resistance	插配阴阳连接器后,用小功率电阻测试仪进行测试 Mate connectors ,measure by dry circuit	$\leq 0.02 \Omega$	
3	绝缘电阻 Insulation Resistance	插配阴阳连接器后,在相邻接触件之间或地线之间,用 500V DC 电压进行测试。 Mate connectors, apply 500V DC between adjacent terminal or ground.	$\geq 1000M \Omega$	
4	耐电压 Dielectric Strength	相邻接触件之间或地线之间施加 50Hz 1500V AC(有效值),漏电流 1mA 的电压作用,时间 1 分钟。 Mate connectors, apply 1500V AC for 1 min between adjacent terminal or ground.	无击穿和飞弧现象 No Breakdown	
5	插入力与拔出力 Insertion and withdrawal Force	相配的连接器的速度以 1mm/s~5mm/s 的速度沿连接器轴线方向插入和拔出 Insertion and withdrawal connectors at the speed rate of 1mm/s~5mm/s	插入力(最大值) Insertion(MAX): <8N* 接触件数	拔出力(最小值) Withdrawal(MIN) >0.7N* 接触件数

制订 Edit	臧彬枫 2023. 04. 20	审核 Check	吴成东 2023. 04. 20	批准 Approval	黄斌斌 2023. 04. 20
------------	---------------------	-------------	---------------------	----------------	---------------------

浙江创都电子科技有限公司 CHUANGDU ELECTRIC TECHNOLOGY CO., LTD ZHEJIANG		产品名称 Product Name	条形连接器	
		产品型号 Product Model	PAE-AWT	
产品承认书 SPECIFICATION FOR APPROVAL		创都代号 CAX Model	CD20010-AWT	
		页 码 Page Number	共 6 页 / 第 3 页	
序号	项目 Item	测试条件 Test Condition	规格要求 Requirement	
6	端子在塑件中的保持力 Terminal/ Housing Retention Force	固定连接器端在测力计上，在连接器轴线方向施加规定的拉力，速度不大于 25mm/分钟 Apply axial pull out force at the speed rate of not more 25mm/min on the pin assemble in the housing	$\geq 15N$	
7	压着部位的抗张强度 Crimping Pull Out Force	在试验装置夹头中固定试验样品，在连接的轴线方向施加张力；速度不大于 25mm/分钟 Fix the crimped terminal, apply axial pull out force on the wire at the speed rate of not more 25mm/min	AWG28#----- 15N AWG26#-----20N AWG24#-----30N AWG22#-----45N	
8	针的固定力 Pin Retention Force	固定连接器或测力计，对铜针轴线方向施加规定的推力 Apply axial push force at the speed rate of 25mm/min on the terminal assembled in the base	Pin: 0.64*0.64	$\geq 18N$
9	可焊性 Solderability	将产品需要焊接的部位浸入焊锡炉中，锡炉温度 (235 ± 5) °C，时间 (2 ± 0.5) 秒 Soldering Time:(2 ± 0.5)s Solder Temperature:(235 ± 5) °C	沾敷性 Solder Wetting	上锡率 $\geq 90\%$ 90% of immersed area must show no voids, pin holds
10	耐焊接热 Resistance to Soldering Heat	将产品需要焊接的部位浸入焊锡炉中，锡炉温度 (260 ± 5) °C，时间 (5 ± 1) 秒后，在正常条件下恢复 1 小时。 Soldering Time: (5 ± 1)s Solder Temperature: (260 ± 5) °C	外观 Appearance	无损伤 NO Damage

制订 Edit	臧彬枫 2023. 04. 20	审核 Check	吴成东 2023. 04. 20	批准 Approval	黄斌斌 2023. 04. 20
------------	---------------------	-------------	---------------------	----------------	---------------------

浙江创都电子科技有限公司 CHUANGDU ELECTRIC TECHNOLOGY CO., LTD ZHEJIANG			产品名称 Product Name	条形连接器
			产品型号 Product Model	PAE-AWT
产品承认书 SPECIFICATION FOR APPROVAL			创都代号 CAX Model	CD20010-AWT
			页 码 Page Number	共 6 页 / 第 4 页
序号	项目 Item	测试条件 Test Condition	规格要求 Requirement	
11	耐热性 Heat Resistance	把试件放入高温试验箱中，以 (0.7~1) °C /min 的温度变化速度， 将温度调到 (85 ± 2) °C。待 平衡后保持 4h, 然后以同样的速度 降到室温，恢复 2h 检查。 (85 ± 2) °C, 4h	外观 Appearance	无损伤 NO Damage
			接触电阻 Contact Resistance	≤ 0.04 Ω
12	耐寒性 Cold Resistance	把试件放入低温试验箱中，以 (0.7~1) °C /min 的温度变化速度， 将温度调到 (-25 ± 2) °C。 待平衡后保持 4h, 然后以同样的 速度升到室温，恢复 2h 检查。 (-25 ± 2) °C, 4h	外观 Appearance	无损伤 NO Damage
			接触电阻 Contact Resistance	≤ 0.04 Ω
13	温度循环 Temperature Cycling	把试验样品分别放入高、低温试 验箱中，按下列步骤调试温度： a) 在 (-40 ± 2) °C 的恒温条件下 放置 2h; b) 在常温常湿条件下放置 1h; c) 在 (85 ± 2) °C 的恒温条件下 放置 2h; d) 在常温常湿条件下放置 1h; 从 a) 到 d) 为一个循环周期，共 进行 5 个循环，恢复 2h 检查。 5 cycles of : a) (-40 ± 2) °C 2h b) (85 ± 2) °C 2h	外观 Appearance	无损伤 NO Damage
			接触电阻 Contact Resistance	≤ 0.04 Ω
14	温度上升 Temperature Rise	插入连接器，通以最大容许电流 Carrying rated current load	温度上升 Temperature Rise	≤ 30 °C

制订 Edit	臧彬枫 2023. 04. 20	审核 Check	吴成东 2023. 04. 20	批准 Approval	黄斌斌 2023. 04. 20
------------	---------------------	-------------	---------------------	----------------	---------------------

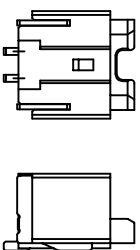
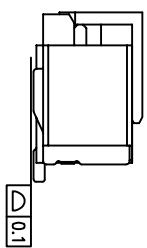
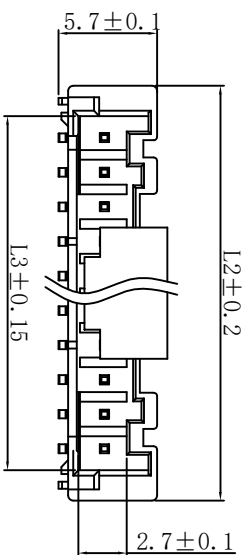
浙江创都电子科技有限公司 CHUANGDU ELECTRIC TECHNOLOGY CO.,LTD ZHEJIANG			产品名称 Product Name	条形连接器
			产品型号 Product Model	PAE-AWT
产品承认书 SPECIFICATION FOR APPROVAL			创都代号 CAX Model	CD20010-AWT
			页 码 Page Number	共 6 页 / 第 5 页
序号	项目 Item	测试条件 Test Condition	规格要求 Requirement	
15	恒定湿热 Humidity	温度 (40 ± 2) °C, 相对湿度 (90~95)% 搁置时间 96h, 取出恢复 2h 后 检查 . Temperature (40 ± 2) °C Relative Humidity:(90~95)% Duration 96h	外观 Appearance	无损伤 NO Damage
			耐电压 Dielectric Strength	500V,AC/min
			绝缘电阻 Insulation Resistance	≥ 500M Ω
16	耐振动性 Vibration	<p> 插入连接器, 串联在直流电源 上, 电流 1mA; 并模拟正常工作 状态, 振频为 (10~55)Hz、振幅 0.35mm;(55~500)Hz、加速度 50m/s². 每一轴线扫频循环次数 10次、历时 2 小时。 Frequency:(10~55)Hz, Amplitude: ± 0.35mm; Frequency:(>55~500)Hz, Acceleration: 50 m/s²; Duration: 2h in each X,Y, Z axe </p>	外观 Appearance	无损伤 NO Damage
			接触电阻 Contact Resistance	≤ 0.04 Ω
			瞬断 (当电阻大于 7 Ω) Discontinuity (when R>7 Ω)	≤ 1 μ S
17	耐冲击性 Shock	<p> 插入连接器, 串联在直流电源 上, 电流 1mA; 嵌合轴沿相互垂 直的 6 个方向, 以 490m/s²(50G) 冲击各 3 次。 490m/s²(50G), 3 strokes in each X.Y.Z axes. </p>	外观 Appearance	无损伤 NO Damage
			瞬断 Discontinuity	≤ 1 μ S

制订 Edit	臧彬枫 2023. 04. 20	审核 Check	吴成东 2023. 04. 20	批准 Approval	黄斌斌 2023. 04. 20
------------	---------------------	-------------	---------------------	----------------	---------------------

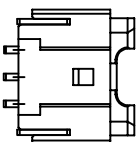
浙江创都电子科技有限公司 CHUANGDU ELECTRIC TECHNOLOGY CO.,LTD ZHEJIANG		产品名称 Product Name	条形连接器	
		产品型号 Product Model	PAE-AWT	
产品承认书 SPECIFICATION FOR APPROVAL		创都代号 CAX Model	CD20010-AWT	
		页 码 Page Number	共 6 页 / 第 6 页	
序号	项目 Item	测试条件 Test Condition	规格要求 Requirement	
18	机械寿命 Repeated Insertion/ withdrawal	无通电状态下，以每分钟插拔 10 次的速度插拔 50 次。 When mated up to 50 cycles repeatedly by the rate of 10 cycles per minute	接触电阻 Contact Resistance	$\leq 0.04 \Omega$
19	耐盐雾性 Salt Spray	把试验样品从试验箱顶悬挂下来，采用浓度为 $(5 \pm 1)\%$ (质量百分比) 的氯化钠溶液，连续雾化 24h(先冲后镀)，试验后用流动的蒸馏水轻轻洗去表面沉积物。在常温湿条件下恢复 1~2 小时。 24h exposure to a saltspray from the $(5 \pm 1)\%$ solution	外观 Appearance	无损伤、腐蚀 (五金件应无露出底金属的严重锈蚀；使用预镀好的型材，其落料面允许有不影响其性能的轻微腐蚀。) NO Damage
20	耐亚硫酸 SO2 Gas	插合连接器，温度 $(40 \pm 2)^\circ\text{C}$ ，在 $50 \pm 5\text{ppm}$ 的亚硫酸中放置 24 小时。 24 hours exposure to $50 \pm 5\text{ppm}$. SO2 gas at $40 \pm 2^\circ\text{C}$.	接触电阻 Contact Resistance	$\leq 0.08 \Omega$
21	耐氨性 NH3 Gas	插合连接器，浓度为 28% 的氨水容器中放置 40 分钟。 40 minutes exposure to NH3 gas evaporating from 28% ammonia solution.	外观 Appearance	无损伤 NO Damage
			接触电阻 Contact Resistance	$\leq 0.08 \Omega$

制订 Edit	臧彬枫 2023.04.20	审核 Check	吴成东 2023.04.20	批准 Approval	黄斌斌 2023.04.20
------------	-------------------	-------------	-------------------	----------------	-------------------

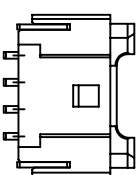
变更单号	版本	日期	内容描述	变更者
	1	21/08/18	新产品发行	黄斌斌



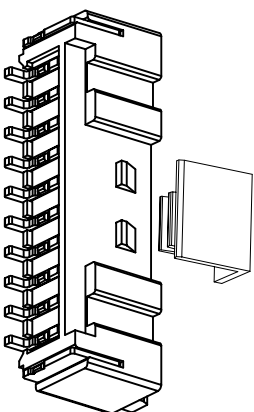
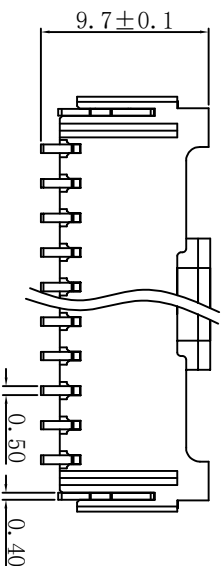
2pin 样式



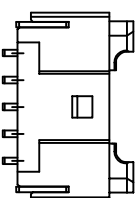
3pin 样式



4pin 样式



5-6pin 样式



7-8 pin 样式

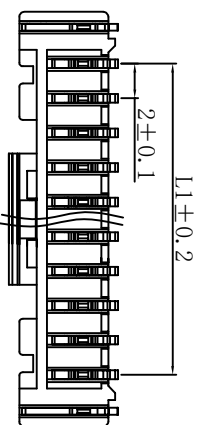
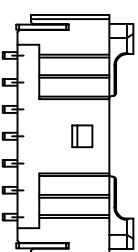
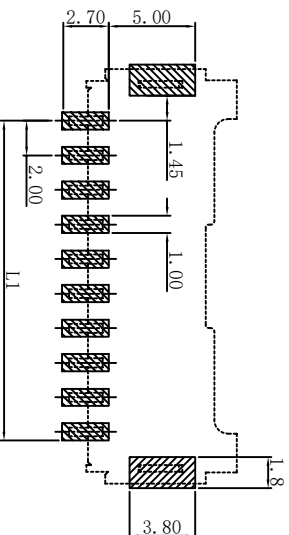


示意图 10pin 样式

11. 12. 13. 14. 15. pin 样式同上



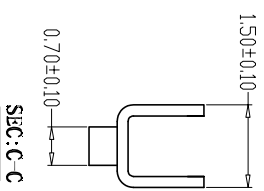
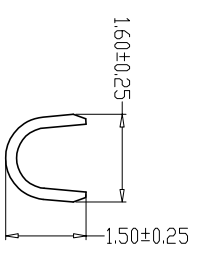
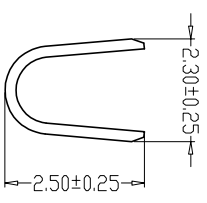
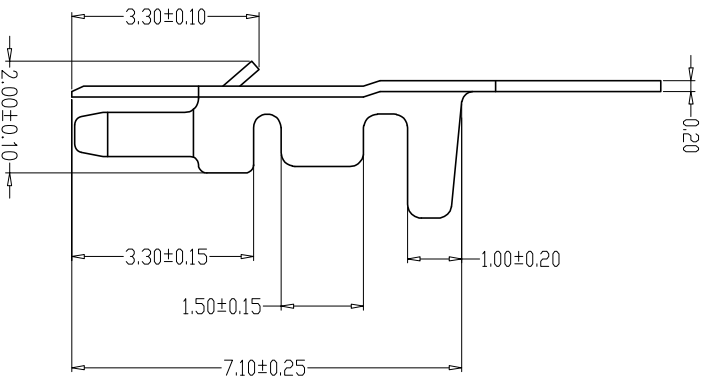
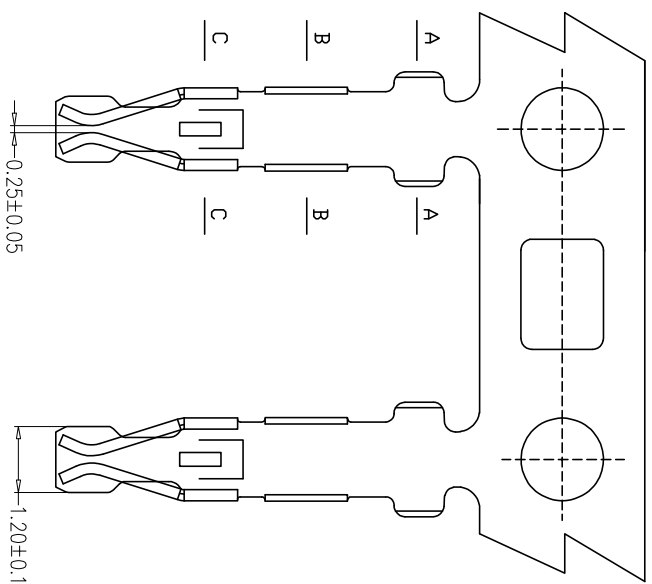
- 技术参数:
1. 额定电流: 3A AC/DC.
 2. 额定电压: 250V AC/DC.
 3. 工作温度: -20°C to 85°C.
 4. 接触电阻: 20mΩ Max.
 5. 绝缘电阻: 1000MΩ Min.
 6. 耐电压: 800V AC/minute.
 7. 符合ROSH要求.
- 材料
1. 基座: PA6T.
 2. 插针: 黄铜 焊片: 黄铜
 3. 电镀: 镍 和 锡.

15pin	28.0	34.0	30.55
14pin	26.0	32.0	28.55
13pin	24.0	30.0	26.55
12pin	22.0	28.0	24.55
11pin	20.0	26.0	22.55
10pin	18.0	24.0	20.55
9pin	16.0	22.0	18.55
8pin	14.0	20.0	16.55
7pin	12.0	18.0	14.55
6pin	10.0	16.0	12.55
5pin	8.0	14.0	10.55
4pin	6.0	12.0	8.55
3pin	4.0	10.0	6.55
2pin	2.0	8.0	4.55
pin	L1	L2	L3

CAX 浙江创都电子科技有限公司
ZHEJIANG CHUANGDU ELECTRONICS AND TECHNOLOGY CO., LTD.

X.	±0.50	设计	叶云龙	日期	2021.08.18	名称	PAE-AWT
	X.X ±0.25	审核	黄斌斌	日期	2021.08.18		
X.XX ±0.20	批准	王红芳	日期	2021.08.18	料号	CD20010-AWT	
X° ±3°					页码	1 OF 1	
未注公差	比例	1:1	单位	mm	版本	A	A4

变更单号	版本	日期	内容描述	变更者
	1	21/08/18	新产品发行	黄斌斌

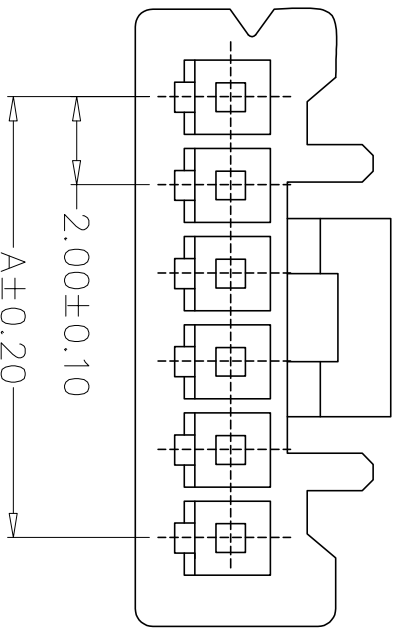
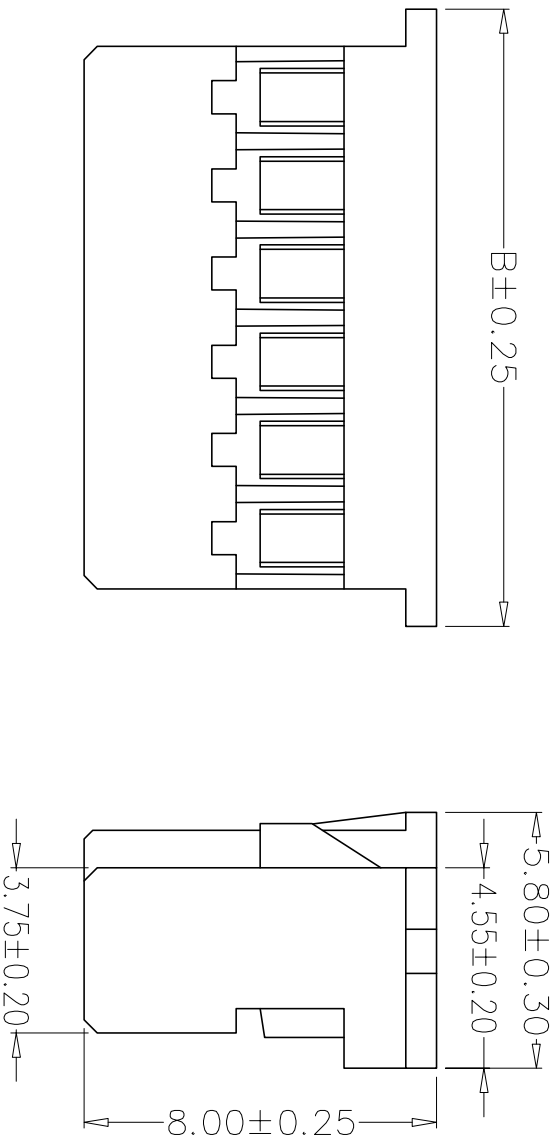


技术参数:

1. 额定电流: 3A AC/DC.
2. 额定电压: 250V AC/DC.
3. 工作温度: -20°C to 85°C.
4. 接触电阻: 20mΩ Max.
5. 绝缘电阻: 1000MΩ Min.
6. 耐电压: 800V AC/minute.
7. 材料: 高精磷铜.
8. 电镀: 镍 和 锡.
9. 符合ROSH要求.

CAX			
浙江创都电子科技有限公司 ZHEJIANG CHUANGDU ELECTRONICS AND TECHNOLOGY CO., LTD.			
X.	±0.50	设计	叶云龙
X.X	±0.25	审核	黄斌斌
X.XX	±0.20	批准	王红芳
X°	±3°		
未注公差	比例	1:1	单位
			mm
			版本
			A
		页码	1 OF 1
			A4
		名称	PAE端子
		料号	CD20010

变更单号	版本	日期	内 容 描 述	变更者
	1	21/08/18	新产品发行	黄斌斌



技术参数:

1. 额定电流: 3A AC/DC.
2. 额定电压: 250V AC/DC.
3. 工作温度: -20°C to 85°C.
4. 接触电阻: 20mΩ Max.
5. 绝缘电阻: 1000MΩ Min.
6. 耐压: 800V AC/minute.
7. 材料: PA66 UL94-V0
8. 电镀: 镍 和 锡.
9. 符合ROSH要求.

PAE-16Y	34.0	30.0
PAE-15Y	32.0	28.0
PAE-14Y	30.0	26.0
PAE-13Y	28.0	24.0
PAE-12Y	26.0	22.0
PAE-11Y	24.0	20.0
PAE-10Y	22.0	18.0
PAE-9Y	20.0	16.0
PAE-8Y	18.0	14.0
PAE-7Y	16.0	12.0
PAE-6Y	14.0	10.0
PAE-5Y	12.0	8.0
PAE-4Y	10.0	6.0
PAE-3Y	8.0	4.0
PAE-2Y	6.0	2.0
产品名称	B	A

CAX 浙江创都电子科技有限公司
ZHEJIANG CHUANGDU ELECTRONICS AND TECHNOLOGY CO., LTD.

X.	±0.50	设计	叶云龙	日期	2021.08.18	名称	PAE-Y座
X.X	±0.25	审核	黄斌斌	日期	2021.08.18	料号	
X.XX	±0.20	批准	王红芳	日期	2021.08.18	料号	CD20010
X°	±3°						
未注公差	比例	1:1	单位	mm	版本	A	页码
							1 OF 1
							A4

X-ON Electronics

Largest Supplier of Electrical and Electronic Components

Click to view similar products for [Headers & Wire Housings](#) category:

Click to view products by [CAX](#) manufacturer:

Other Similar products are found below :

[0015917161](#) [0022155065](#) [57102-F02-18ULF](#) [58102-G61-06LF](#) [582553-1](#) [01.001.5753.1](#) [0050291907](#) [02.125.8002.8](#) [609-3404](#) [61062-3](#)
[CSU011177004](#) [622-0430](#) [622-3653LF](#) [63453-116](#) [636-1030](#) [636-1427](#) [636-3427](#) [636-4007](#) [641938-9](#) [65495-038](#) [65692-001LF](#) [65781-018](#)
[65781-047](#) [65817-010LF](#) [65817-015LF](#) [67095-007LF](#) [67601157](#) [68631-112](#) [68645-018](#) [699319-000](#) [70.362.1628.0](#) [70-4210](#) [70-4226B](#) [70-](#)
[4853B](#) [71.350.2428.0](#) [733-134](#) [733-162](#) [MHR-64-VUAL](#) [80.063.4001.1](#) [800-90-001-10-001000](#) [801-43-002-10-013000](#) [801-43-006-10-](#)
[002000](#) [803-43-024-10-001000](#) [803-93-012-10-001000](#) [8-1437020-4](#) [819-22-004-30-001101](#) [820-22-006-30-001101](#) [820-22-008-30-001101](#)
[821-22-002-10-001101](#) [821-22-003-10-002101](#)