

承 认 书  
SPECIFICATION FOR APPROVAL

客户名称 CUSTOMER	
品名 DESCRIPTION	PHSD型压接式条形连接器
料号 CUSERTOMER PART NO	A2006
日期 DATE	

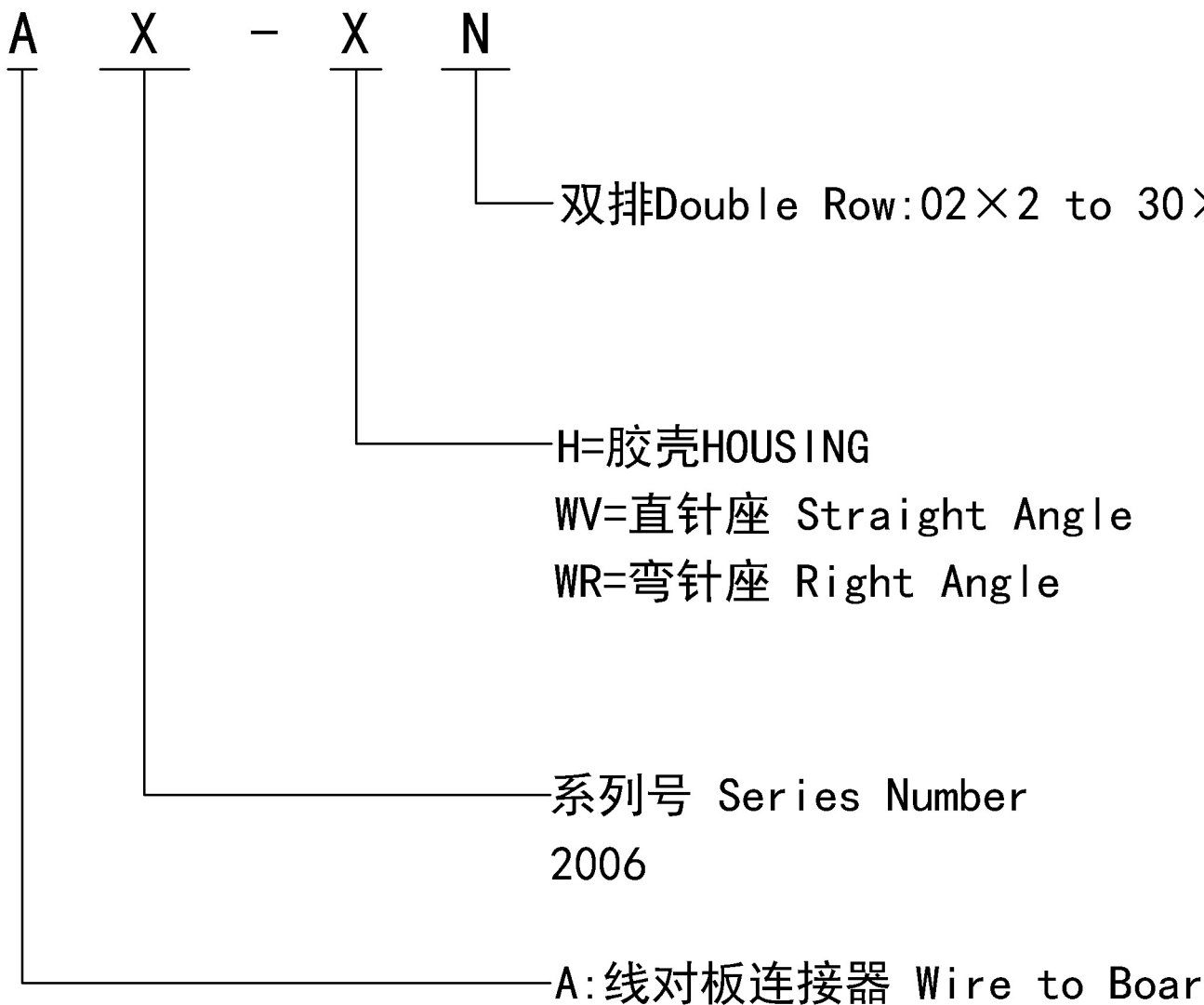
客户确认 (APPROVED SIGNATURES)

核准 (APPROVAL)	工程 (ENGINEERING)	品管 (QC)
承认结果: <input type="checkbox"/> 承认 <input type="checkbox"/> 不承认 <input type="checkbox"/> 重新送样		

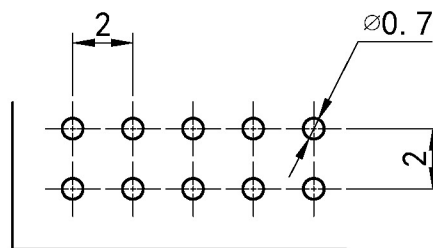
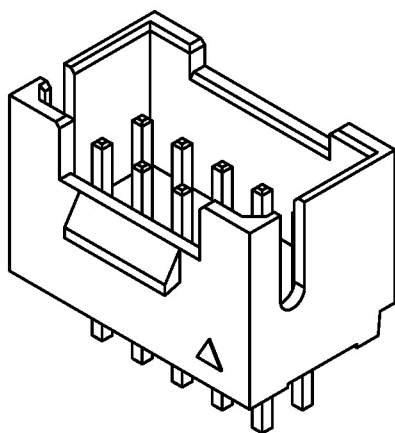
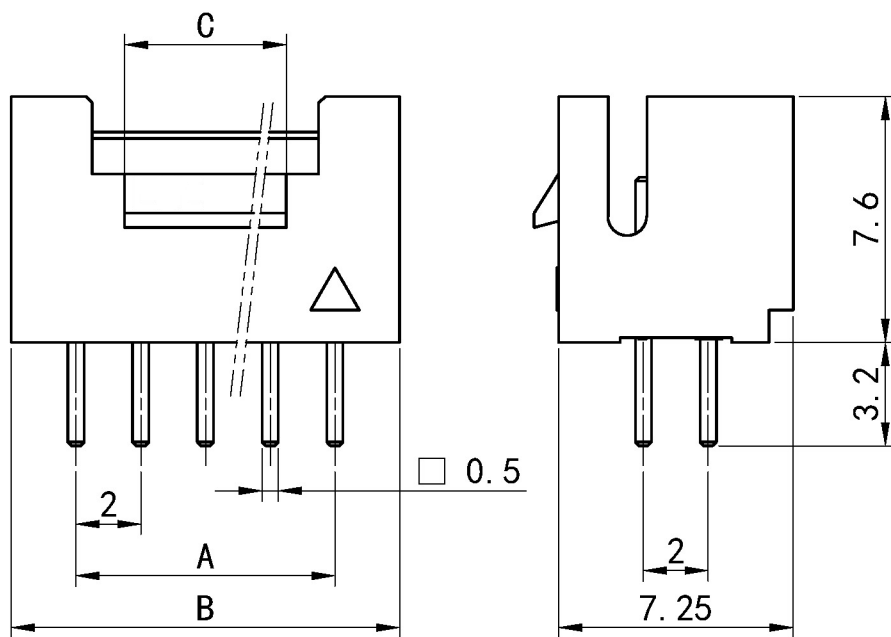
核准 (APPROVAL)	确认 (CHECK)	制作 (PREPARE)

# PHSD料号命名规则

## PHSD Part No. Naming Rules



# PHSD连接器承认图面



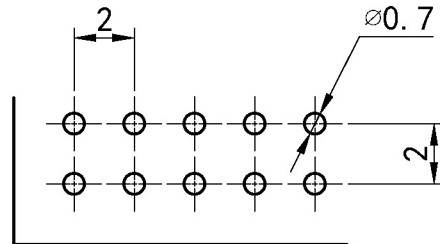
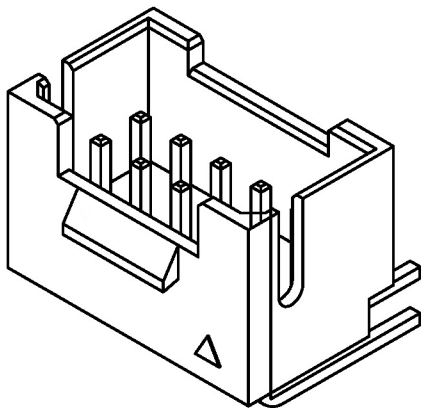
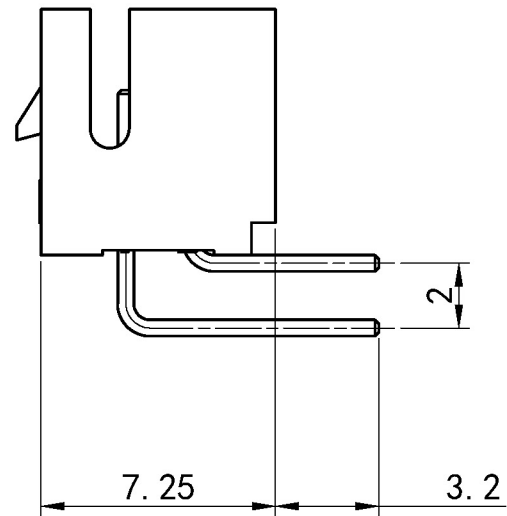
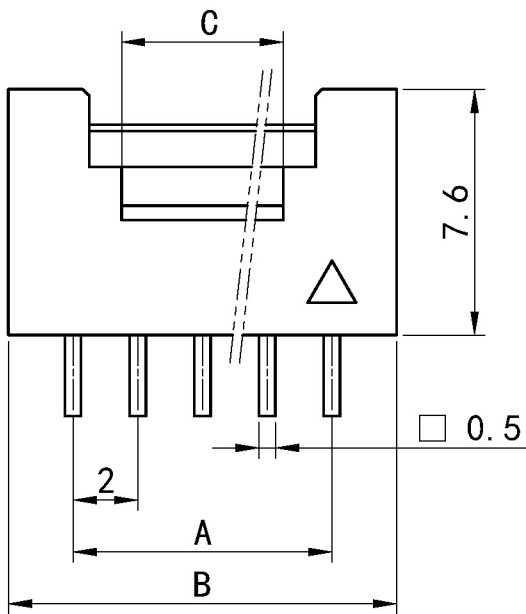
P. C. B LAYOUT

Poles	
4	A2006-WVC
6	A2006-WVC
8	A2006-WVC
10	A2006-WVC
12	A2006-WVC
14	A2006-WVC
16	A2006-WVC
18	A2006-WVC
20	A2006-WVC
22	A2006-WVC
24	A2006-WVC
26	A2006-WVC
28	A2006-WVC
--	--
60	A2006-WVC

2		
1		
序号	图号	
未注公差		
X.° ±3° X.X° ±0.5°		
0-3	3-18	18-50
±0.12	±0.15	±0.3
制作	审核	批准

旧底图总号  
底图总号  
签字  
日期

# PHSD连接器承认图面



Poles	
4	A2006-WRE
6	A2006-WRE
8	A2006-WRE
10	A2006-WRE
12	A2006-WRE
14	A2006-WRE
16	A2006-WRE
18	A2006-WRE
20	A2006-WRE
22	A2006-WRE
24	A2006-WRE
26	A2006-WRE
28	A2006-WRE
--	--
60	A2006-WRE

序号	图号	
2		
1		
未注公差		
X.° ±3° X.X° ±0.5°		
0-3	3-18	18-50
±0.12	±0.15	±0.3
制作	审核	批准

旧底图总号

底图总号

签字

日期

P. C. B LAYOUT

# PHSD型连接器

## 产品规格书

PRODUCT SPECIFICATION

版本号

Version Number:     A    

产品编码

Part Number:     A2006    

### ■ 规格 Specifications

- ◆1、极数 Poles: 4 to 60P
- ◆2、额定电流 Current rating: 2.0A AC, DC
- ◆3、额定电压 Voltage rating: 250V AC, DC
- ◆4、温度范围 Temperature range: -25°C to +85°C
- ◆5、接触电阻 Contact resistance:  $\leq 30\text{m}\Omega$
- ◆6、绝缘电阻 Insulation resistance:  $\geq 1000\text{M}\Omega$
- ◆7、耐电压 Withstand voltage: 1000V AC/minute
- ◆8、适用线规 Applicable wire: AWG #28 to #24
- ◆9、适用基板厚度 Applicable PC board thickness: 0.8mm to 1.6mm

产品性能测试 Performance test			
	项目 Item	测试条件 Test Condition	规格要求 Requirement
1	外观 Appearance	目测 Visual by eye 视力 Light: >1.0 照明 Lamp: 200~300Lx 目测距离 Space: 0.3~0.5m	1. 塑料件表面应无明显疤痕、凹陷、开裂及影响使用的变形。 Plastic part: smooth and flat surface without discolor, broken, crack distortion defects is acceptable. 2. 金属件表面无锈蚀、氧化、无明显的机械损伤等缺陷。 Metal part: bright and even surface without rust, oxide, fog and obvious physical damage defects is acceptable. 3. 导线表面清洁、无破损等缺陷, 印字及标志清晰。 Wire: clearing surface without discolor, broken defects, indistinct words and mark is acceptable.
2	接触电阻 Contact Resistance	插合连接器, 用小功率电路进行测试。 Mate connectors, measure by dry circuit.	40mΩ MAX
3	绝缘电阻 Insulation Resistance	在相邻接触件之间或地线之间, 用500V DC电压进行测试。 Apply 500V DC between adjacent terminal or ground.	1000MΩ MIN
4	耐电压 Dielectric Strength	相邻接触件之间或地线之间施加50Hz 800V AC(有效值), 漏电流1mA的电压作用, 时间1min。 Mate connectors, apply 1000V AC for 1 minute between adjacent terminal or ground.	无击穿和飞弧现象 No Breakdown

# PHSD型连接器

## 产品规格书

PRODUCT SPECIFICATION

版本号

Version Number:     A    

产品编码

Part Number:     A2006    

产品性能测试 Performance test				
项目 Item	测试条件 Test Condition	规格要求 Requirement		
5	压着部位抗张强度 Crimping Pull Out Force	在试验装置夹头中固定测试样品, 在连接的轴线方向施加张力;速度不大于25mm/min。 Fix the crimped terminal, apply axial pull out force on the wire at the speed rate of not more 25mm/min.		
			AWG. 24#	30N MIN
			AWG. 26#	20N MIN
			AWG. 28#	10N MIN
6	壳体/端子固定力 Terminal/Housing Retention Force	固定连接器或测力计, 在连接器轴线方向施加规定的拉力;速度不大于25mm/min。 Apply axial pull out force at the speed rate of not more 25mm/min on the pin assembled in the housing.	10N MIN	
7	针的固定力 Pin Retention Force	固定连接器或测力计, 在连接器轴线方向对针施加规定的推力;速度不大于25mm/min。 Apply axial push out force at the speed rate of not more 25mm/minute on the terminal assembled in the base.	10N MIN	
8	可焊性 Solderability	把测试样品需要焊接的部位浸入焊锡炉中(锡炉温度235°C±5°C)2~3秒钟。 Soldering time: 2~3 second Solder Temperature: 235°C±5°C	上锡率≥90% 90% of immersed area must show no voids, pin holes	
9	耐焊接热 Resistance to Soldering Heat	把测试样品需要焊接的部位浸入焊锡炉中(锡炉温度260°C±5°C); 4~6秒钟后在正常的条件下恢复1小时。 Soldering time: 4~6 second Solder Temperature: 260°C±5°C	外观 Appearance	无损伤 No Damage
10	耐高温 Heat Resistance	把试件放入高温试验箱中, 以0.7~1°C/min的温度变化速度, 将温度调到85°C±2°C待平衡后保持4小时, 然后以同样的速度降到室温, 恢复2h后检查。 85°C±2°C, 4 hours	外观 Appearance	无损伤 No Damage
11	耐低温 Clod Resistance	把试件放入低温试验箱中, 以0.7~1°C/min的温度变化速度, 将温度调到-25°C±2°C待平衡后保持4小时, 然后以同样的速度升到室温, 恢复2h后检查。 -25°C±2°C, 4 hours	外观 Appearance	无损伤 No Damage
12	温度上升 Temperature Rise	插合连接器, 通以最大允许电流。 Carring rated current load.	温度最大上升 Temperature Rise	30°C MAX

# PHSD型连接器

## 产品规格书

PRODUCT SPECIFICATION

版本号

Version Number:     A    

产品编码

Part Number:     A2006    

产品性能测试 Performance test				
	项目 Item	测试条件 Test Condition	规格要求 Requirement	
13	恒定湿热 Humidity	温度: $40 \pm 2^{\circ}\text{C}$ 相对湿度: 90%~95% 搁置时间: 96小时, 取出恢复2h后检查 Temperature: $40 \pm 2^{\circ}\text{C}$ Relative Humidity: 90%~95% Duration: 96 hours	外观 Appearance	无损伤 No Damage
			耐电压 Dielectric Strength	1000V, AC /minute
			绝缘电阻 Insulation Resistance	1000MΩ MIN
			接触电阻 LLCR	40mΩ MAX
14	温度循环 Temperature cycle	把测试样品放入高低温试验箱中, 按下列步骤调试温度: a) 在 $-25^{\circ}\text{C} \pm 2^{\circ}\text{C}$ 的恒温条件下放置0.5小时; b) 在 $85^{\circ}\text{C} \pm 2^{\circ}\text{C}$ 的恒温条件下放置0.5小时; 从a)到b)为一个循环周期, 共进行5个循环。 恢复1h后检查。状态转换时间不多于1小时。 Mated connectors are exposed to 5 cycles of: a) $-25^{\circ}\text{C} \pm 2^{\circ}\text{C}$ 0.5hour b) $+85^{\circ}\text{C} \pm 2^{\circ}\text{C}$ 0.5hour	外观 Appearance	无损伤 No Damage
			耐电压 Dielectric Strength	1000V, AC /minute
			绝缘电阻 Insulation Resistance	1000MΩ MIN
			接触电阻 LLCR	40mΩ MAX
15	机械振动 Vibration	插入连接器, 串联在一直流电源上, 电流100mA; 并模拟正常工作状态, 振频为10~55Hz、振幅1.5mm; 55~500Hz、加速度 $50\text{m/s}^2$ , 每一轴线扫频循环次数10次、2小时。 Frequency: 10~55Hz Amplitude: $\pm 1.5\text{mm}$ Frequency: >55~500Hz Acceleration: $50\text{m/s}^2$ Duration: 2 hours in each X,Y,Z axes	外观 Appearance	无损伤 No Damage
			接触电阻 Contact Resistance	40mΩ MAX
			中断 Intermittence	1 μ sec MAX
16	机械寿命 Repeated insertion/ withdrawal	以每分钟插拔10次的速率, 插拔50次。 When mated up to 50 cycles repeatedly by the rate of 10 cycles per minute.	外观 Appearance	无损伤 No Damage
			耐电压 Dielectric Strength	1000V, AC /minute
			绝缘电阻 Insulation	1000MΩ MIN
			接触电阻 Contact Resistance	40mΩ MAX

# PHSD型连接器

## 产品规格书

PRODUCT SPECIFICATION

版本号

Version Number:     A    

产品编码

Part Number:     A2006    

产品性能测试 Performance test				
	项目 Item	测试条件 Test Condition	规格要求 Requirement	
17	盐雾 Salt Spray	把先冲后镀* 的测试样品从试验箱顶悬挂下来，采用浓度为5%±1(质量百分比)的氯化钠溶液，连续雾化16小时，试验后用流动的蒸馏水轻轻洗去表面沉积物。在常温常驻湿条件下恢复1~2小时。 16 hour exposure to a saltspray from the 5%±1 solution.	外观无损伤(五金件应无露出底金属的严重锈蚀；使用预镀的型材，其落料面允许有不影响其性能的轻微腐蚀。)。 Appearance: No Damage (No erosion with material exposed. And with plating material, slight erosion on the cutting surface acceptable)	
18	插入力与拔出力 Insertion and Withdrawal Force	相配的连接器的以1mm/s~5mm/s的速度沿接插器轴线方向插入和拔出。 Insertion and withdraw connectors at the speed rate of 1mm/s~5mm/s.	插入力(最大值) Insertion (Max)	
			拔出力(最小值) Withdrawal (Min)	
			5N	1N

\* 先冲后镀为定制端子。常规端子为先镀后冲，无法通过盐雾试验。

制订 \_\_\_\_\_ 日期 \_\_\_\_\_  
Edit: \_\_\_\_\_ Date: \_\_\_\_\_

审核 \_\_\_\_\_ 日期 \_\_\_\_\_  
Check: \_\_\_\_\_ Date: \_\_\_\_\_

批准 \_\_\_\_\_ 日期 \_\_\_\_\_  
Approval: \_\_\_\_\_ Date: \_\_\_\_\_



## X-ON Electronics

Largest Supplier of Electrical and Electronic Components

*Click to view similar products for [Headers & Wire Housings](#) category:*

*Click to view products by [CAX](#) manufacturer:*

Other Similar products are found below :

[95000-104TRLF](#) [10135584-644402LF](#) [DF62W-EP2022PCA](#) [95000-106TRLF](#) [DF62W-2022SCA](#) [DF62W-EP2022PC](#) [2203348](#) [DF62W-2022SC](#) [1084018](#) [1029039](#) [1084017](#) [802-10-012-10-002000](#) [1112640](#) [1112639](#) [891-007-9SS-BST1T](#) [000-34000](#) [0008550134](#) [0009482033](#) [0009507031](#) [57102-F02-18ULF](#) [57102-S06-03LF](#) [57202-S52-04LF](#) [PCN6-15S-2.5E](#) [0039019024](#) [58102-G61-06LF](#) [582553-1](#) [0009485154](#) [0009508121](#) [0022285053](#) [0050291907](#) [018731A](#) [LY20-4P-DT1-P1E-BR](#) [02.125.8002.8](#) [60101931](#) [60598-1 \(Cut Strip\)](#) [M1625-3R/100](#) [61062-3](#) [61082-181009](#) [CSU011177004](#) [636-1427](#) [638009-1](#) [641938-9](#) [641991-4](#) [644168-1](#) [644827-2](#) [647662-1](#) [65039-019ELF](#) [65692-001LF](#) [65781-018](#) [65781-047](#)