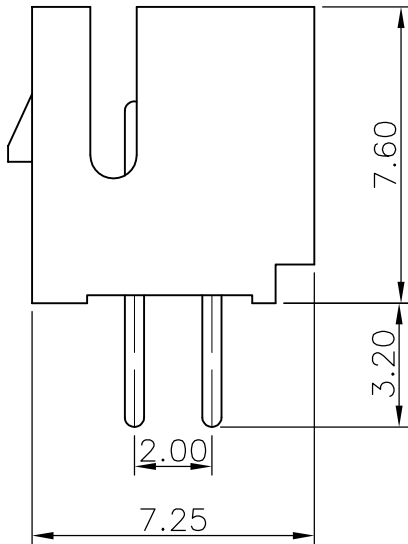
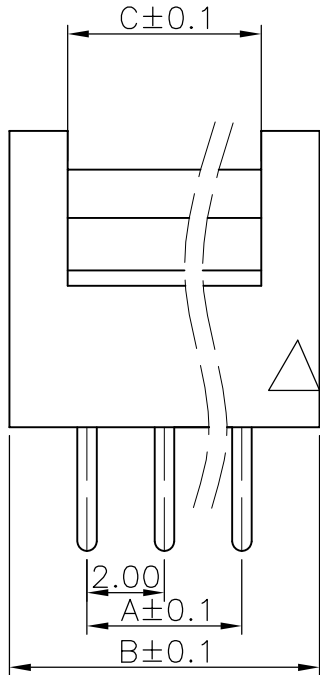


变更单号	版本	日期	内容描述	变更者



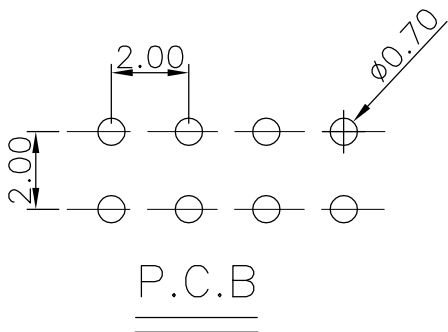
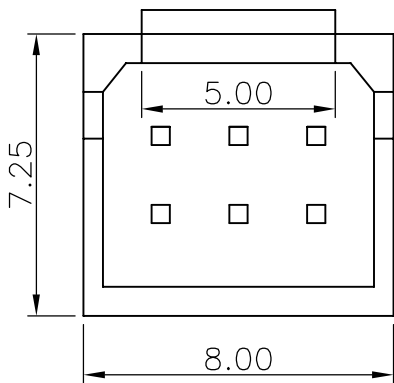
技术参数:

1. 额定电流: 2A AC/DC.
2. 额定电压: 200V AC/DC.
3. 工作温度: -20°C to 85°C
4. 接触电阻: 30mΩ Max.
5. 绝缘电阻: 1000MΩ Min.
6. 耐电压: 1000V AC/minute
7. 符合ROSH要求.

材料

1. 底座: PA66.
2. 插针: 黄铜.
3. 电镀: 镍 和 锡.

PHB-2*16A	32.0	36.0	29.0
PHB-2*15A	30.0	34.0	27.0
PHB-2*14A	28.0	32.0	25.0
PHB-2*13A	26.0	30.0	23.0
PHB-2*12A	24.0	28.0	21.0
PHB-2*11A	22.0	26.0	19.0
PHB-2*10A	20.0	24.0	17.0
PHB-2*9A	18.0	22.0	15.0
PHB-2*8A	16.0	20.0	13.0
PHB-2*7A	14.0	18.0	11.0
PHB-2*6A	12.0	16.0	9.0
PHB-2*5A	10.0	14.0	7.0
PHB-2*4A	6.0	10.0	3.0
PHB-2*3A	4.0	8.0	5.0
PHB-2*2A	2.0	6.0	3.0
名称	A	B	C



P.C.B

CAX 浙江创都电子科技有限公司
ZHEJIANG CHUANGDU ELECTRONICS AND TECHNOLOGY CO., LTD.

X. ±0.50	设计	叶云龙	日期	2021. 1. 28	名称	PHB-双排直针				
X.X ±0.25	审核	黄斌斌	日期	2021. 1. 28	料号					
X.XX ±0.20	批准	王红芳	日期	2021. 1. 28						
X° ±3°	比例	1:1	单位	mm	版本	A	页码	1 OF 1	A4	☉

X-ON Electronics

Largest Supplier of Electrical and Electronic Components

Click to view similar products for [Headers & Wire Housings](#) category:

Click to view products by [CAX](#) manufacturer:

Other Similar products are found below :

[0015917161](#) [0022155065](#) [57102-F02-18ULF](#) [58102-G61-06LF](#) [582553-1](#) [01.001.5753.1](#) [0050291907](#) [02.125.8002.8](#) [609-3404](#) [61062-3](#)
[CSU011177004](#) [622-0430](#) [622-3653LF](#) [63453-116](#) [636-1030](#) [636-1427](#) [636-3427](#) [636-4007](#) [641938-9](#) [65495-038](#) [65692-001LF](#) [65781-018](#)
[65781-047](#) [65817-010LF](#) [65817-015LF](#) [67095-007LF](#) [67601157](#) [68631-112](#) [68645-018](#) [699319-000](#) [70.362.1628.0](#) [70-4210](#) [70-4226B](#) [70-](#)
[4853B](#) [71.350.2428.0](#) [733-134](#) [733-162](#) [760-3052](#) [MHR-64-VUAL](#) [80.063.4001.1](#) [800-90-001-10-001000](#) [801-43-002-10-013000](#)
[801-43-006-10-002000](#) [803-43-024-10-001000](#) [803-93-012-10-001000](#) [8-1437020-4](#) [819-22-004-30-001101](#) [820-22-006-30-001101](#)
[820-22-008-30-001101](#) [821-22-002-10-001101](#)