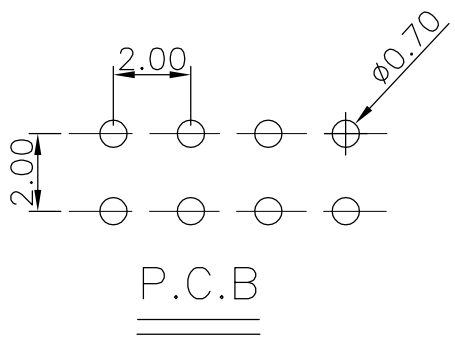
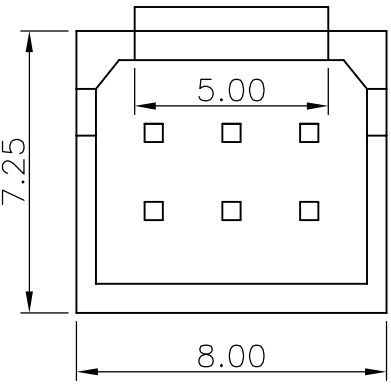
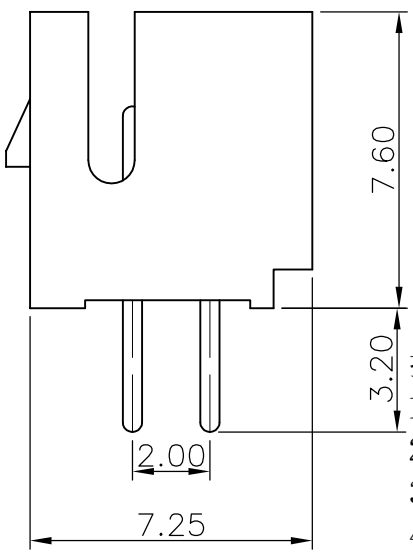
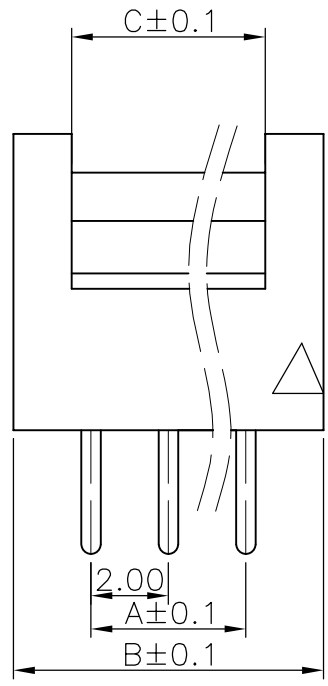


由 Autodesk 教育版产品制作

1 2 3 4 5 6 7 8 9 10 11 12 13 14 15

变更单号	版本	日期	内容描述	变更者



技术参数:

1. 额定电流: 2A AC/DC.
2. 额定电压: 200V AC/DC.
3. 工作温度: -20°C to 85°C.
4. 接触电阻: 30mΩ Max.
5. 绝缘电阻: 1000MΩ Min.
6. 耐电压: 1000V AC/minute.
7. 符合ROSH要求.

材料

1. 底座: PA66.
2. 插针: 黄铜.
3. 电镀: 镍 和 锡.

PHB-2*15A	30.0	34.0	27.0
PHB-2*14A	28.0	32.0	25.0
PHB-2*13A	26.0	30.0	23.0
PHB-2*12A	24.0	28.0	21.0
PHB-2*11A	22.0	26.0	19.0
PHB-2*10A	20.0	24.0	17.0
PHB-2*9A	18.0	22.0	15.0
PHB-2*8A	16.0	20.0	13.0
PHB-2*7A	14.0	18.0	11.0
PHB-2*6A	12.0	16.0	9.0
PHB-2*2A	10.0	14.0	7.0
PHB-2*5A	8.0	12.0	5.0
PHB-2*4A	6.0	10.0	3.0
PHB-2*3A	4.0	8.0	5.0
PHB-2*2A	2.0	6.0	3.0
名称	A	B	C

CAX 浙江创都电子科技有限公司
ZHEJIANG CHUANGDU ELECTRONICS AND TECHNOLOGY CO., LTD.

X. ±0.50	设计	叶云龙	日期	2021. 1. 28	名称	PHB-双排直针				
X.X ±0.25	审核	黄斌斌	日期	2021. 1. 28	料号					
X.XX ±0.20	批准	王红芳	日期	2021. 1. 28						
X° ±3°	比例	1:1	单位	mm	版本	A	页码	1 OF 1	A4	

由 Autodesk 教育版产品制作

X-ON Electronics

Largest Supplier of Electrical and Electronic Components

Click to view similar products for [Headers & Wire Housings](#) category:

Click to view products by [CAX](#) manufacturer:

Other Similar products are found below :

[57102-F02-18ULF](#) [58102-G61-06LF](#) [0009485154](#) [009176003701906](#) [0050291907](#) [00-9021-0611-00-339](#) [02.125.8002.8](#) [609-3404](#) [61062-3](#)
[622-0430](#) [622-3653LF](#) [63453-116](#) [636-1030](#) [636-1427](#) [636-3427](#) [636-4007](#) [641938-9](#) [644827-2](#) [65495-038](#) [65692-001LF](#) [65781-018](#)
[65781-047](#) [65817-010LF](#) [65817-015LF](#) [66207-023LF](#) [67016-026LF](#) [67095-007LF](#) [68631-112](#) [68645-018](#) [68648-049](#) [699319-000](#)
[70.362.1628.0](#) [70-4210](#) [70-4226B](#) [70-4853B](#) [707-5020](#) [707-5028](#) [71.350.2428.0](#) [71961-016LF](#) [733-134](#) [754199-000](#) [760-3052](#) [787-8014-00](#)
[FCN-367T-T012/H](#) [80.063.4001.1](#) [800-90-001-10-001000](#) [800-90-010-10-002000](#) [801-43-002-10-013000](#) [801-43-006-10-002000](#)
[803-41-018-10-001000](#)