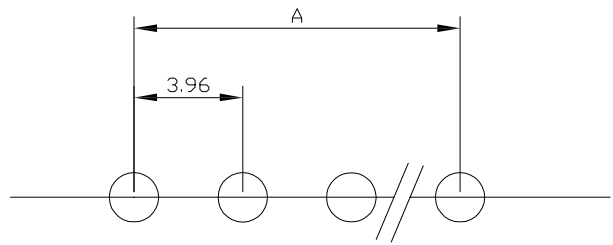
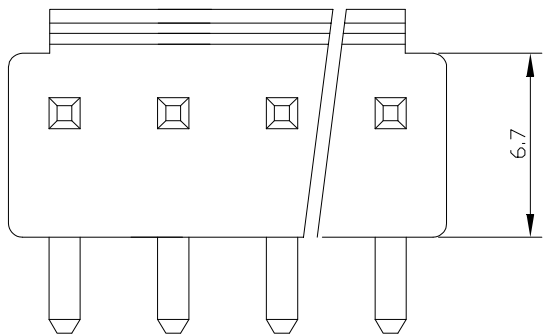
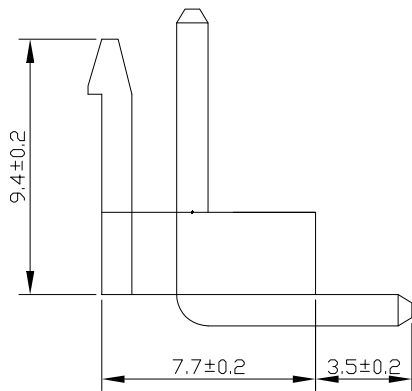
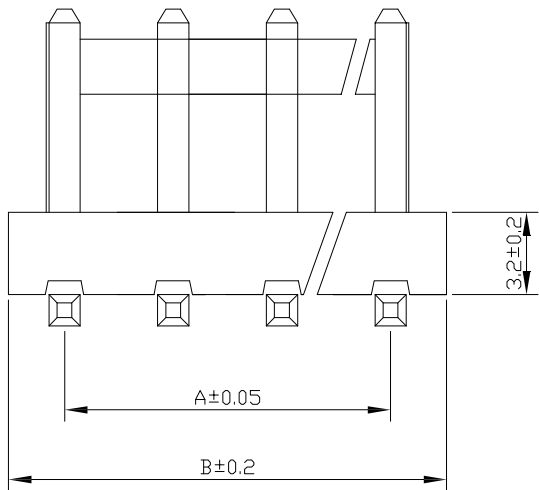


1 2 3 4 5 6 7 8 9 10 11 12 13 14 15

变更单号	版本	日期	内容描述	变更者



PCB寸法

技术参数:

1. 额定电流: 3A AC/DC.
2. 额定电压: 250V AC/DC.
3. 工作温度:  $-20^{\circ}\text{C}$  to  $85^{\circ}\text{C}$ .
4. 接触电阻:  $20\text{m}\Omega$  Max.
5. 绝缘电阻:  $1000\text{M}\Omega$  Min.
6. 耐电压: 1000V AC/minute.
7. 符合ROSH要求.

材料

1. 基座: PA66.
2. 插针: 黄铜.
3. 电镀: 镍 和 锡.

孔数	A	B
2	3.96	7.92
3	7.92	11.88
4	11.88	15.84
5	15.84	19.80
6	19.80	23.76
7	23.76	27.72
8	27.72	31.68
9	31.68	35.64
10	35.64	39.60
11	39.6	43.56
12	43.56	47.52

**CAX** 浙江创都电子科技有限公司  
 ZHEJIANG CHUANGDU ELECTRONICS AND TECHNOLOGY CO., LTD.

X. ±0.50	设计	叶云龙	日期	2020.11.05	名称	VH弯针
X.X ±0.25	审核	黄斌斌	日期	2020.11.05		
X.XX ±0.20	批准	王红芳	日期	2020.11.05	料号	
X° ±3°						
未注公差	比例	1:1	单位	mm	版本	A
					页码	1 OF 1
						A4

A  
B  
C  
D  
E  
F  
G  
H  
I  
J

## X-ON Electronics

Largest Supplier of Electrical and Electronic Components

*Click to view similar products for [Headers & Wire Housings](#) category:*

*Click to view products by [CAX](#) manufacturer:*

Other Similar products are found below :

[57102-F02-18ULF](#) [58102-G61-06LF](#) [582553-1](#) [009176003701906](#) [01.001.5753.1](#) [0050291907](#) [02.125.8002.8](#) [609-3404](#) [61062-3](#)  
[CSU011177004](#) [622-0430](#) [622-3653LF](#) [63453-116](#) [636-1030](#) [636-1427](#) [636-3427](#) [636-4007](#) [641938-9](#) [644827-2](#) [65495-038](#) [65692-001LF](#)  
[65781-018](#) [65781-047](#) [65817-010LF](#) [65817-015LF](#) [66207-023LF](#) [67095-007LF](#) [67601157](#) [68631-112](#) [68645-018](#) [699319-000](#)  
[M90C108951C](#) [70.362.1628.0](#) [70-4210](#) [70-4226B](#) [70-4853B](#) [707-5028](#) [71.350.2428.0](#) [71961-016LF](#) [733-134](#) [733-162](#) [754199-000](#) [760-](#)  
[3052](#) [80.063.4001.1](#) [800-90-001-10-001000](#) [800-90-010-10-002000](#) [801-43-002-10-013000](#) [801-43-006-10-002000](#) [803-41-018-10-001000](#)  
[803-43-024-10-001000](#)