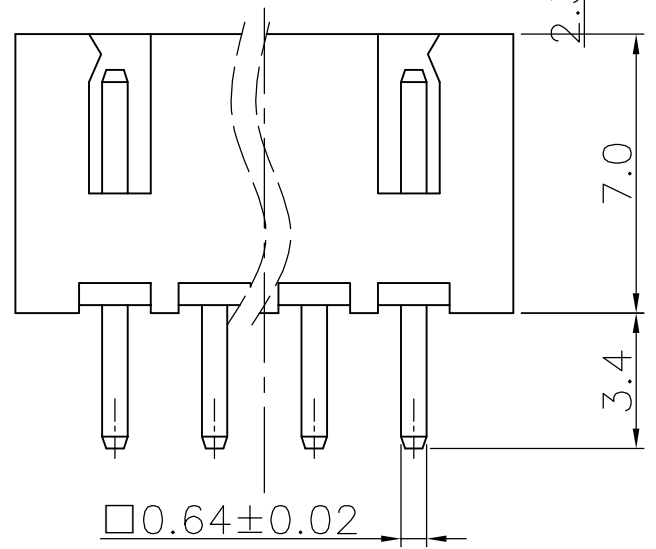
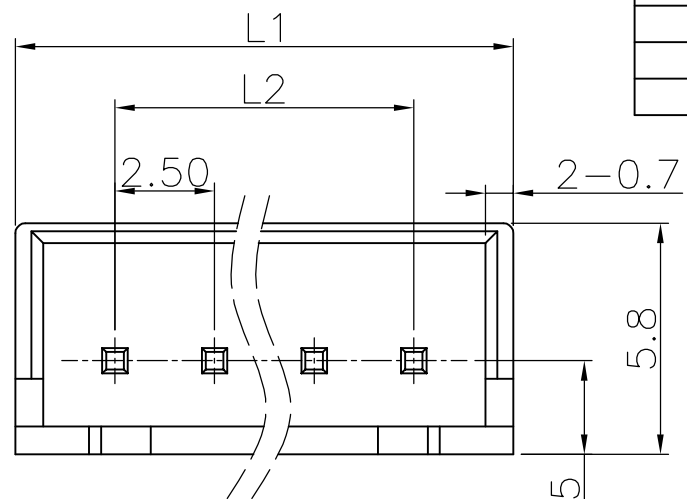
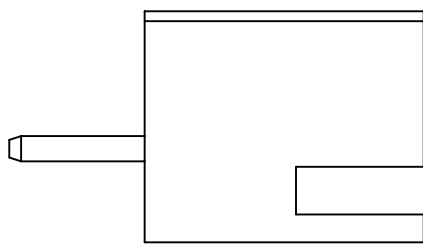


| 变更单号 | 版本 | 日期 | 内容描述 | 变更者 |
|------|----|----|------|-----|
| | | | | |
| | | | | |
| | | | | |



- 技术参数:
1. 额定电流: 3A AC/DC.
 2. 额定电压: 250V AC/DC.
 3. 工作温度: -20°C to 85°C.
 4. 接触电阻: 20mΩ Max.
 5. 绝缘电阻: 1000MΩ Min.
 6. 耐电压: 1000V AC/minute.
 7. 符合ROSH要求.

- 材料
1. 基座: PA66.
 2. 插针: 黄铜.
 3. 电镀: 镍 和 锡.

| | | |
|--------|------|------|
| XH-16A | 42.5 | 37.5 |
| XH-15A | 40.0 | 35.0 |
| XH-14A | 37.5 | 32.5 |
| XH-13A | 35.0 | 30.0 |
| XH-12A | 32.5 | 27.5 |
| XH-11A | 30.0 | 25.0 |
| XH-10A | 27.5 | 22.5 |
| XH-9A | 25.0 | 20.0 |
| XH-8A | 22.5 | 17.5 |
| XH-7A | 20.0 | 15.0 |
| XH-6A | 17.5 | 12.5 |
| XH-5A | 15.0 | 10.0 |
| XH-4A | 12.5 | 7.5 |
| XH-3A | 10.0 | 5.0 |
| XH-2A | 7.5 | 2.5 |
| 名称 | L1 | L2 |

| | | | | | | | | | | |
|-----------------------------------------------------------------------------------|----|-----|----|------------|----|--------------|----|--------|----|---|
| CAX 浙江创都电子科技有限公司 ZHEJIANG CHUANGDU ELECTRONICS AND TECHNOLOGY CO., LTD. | | | | | | | | | | |
| X. ±0.50 | 设计 | 叶云龙 | 日期 | 2020.11.05 | 名称 | XH-直针 | | | | |
| X.X ±0.25 | 审核 | 黄斌斌 | 日期 | 2020.11.05 | | | | | | |
| X.XX ±0.20 | 批准 | 王红芳 | 日期 | 2020.11.05 | | | | | | |
| X° ±3° | 比例 | 1:1 | 单位 | mm | 料号 | 001-0010-*** | | | | |
| 未注公差 | 比例 | 1:1 | 单位 | mm | 版本 | A | 页码 | 1 OF 1 | A4 | ☉ |

X-ON Electronics

Largest Supplier of Electrical and Electronic Components

Click to view similar products for [Headers & Wire Housings](#) category:

Click to view products by [CAX](#) manufacturer:

Other Similar products are found below :

[57102-F02-18ULF](#) [58102-G61-06LF](#) [582553-1](#) [009176003701906](#) [01.001.5753.1](#) [0050291907](#) [02.125.8002.8](#) [609-3404](#) [61062-3](#)
[CSU011177004](#) [622-0430](#) [622-3653LF](#) [63453-116](#) [636-1030](#) [636-1427](#) [636-3427](#) [636-4007](#) [641938-9](#) [65495-038](#) [65692-001LF](#) [65781-018](#)
[65781-047](#) [65817-010LF](#) [65817-015LF](#) [66207-023LF](#) [67095-007LF](#) [67601157](#) [68631-112](#) [68645-018](#) [699319-000](#) [M90C108951C](#)
[70.362.1628.0](#) [70-4210](#) [70-4226B](#) [70-4853B](#) [707-5028](#) [71.350.2428.0](#) [71961-016LF](#) [733-134](#) [733-162](#) [754199-000](#) [760-3052](#) [80.063.4001.1](#)
[800-90-001-10-001000](#) [800-90-010-10-002000](#) [801-43-002-10-013000](#) [801-43-006-10-002000](#) [803-41-018-10-001000](#) [803-43-024-10-](#)
[001000](#) [803-93-012-10-001000](#)