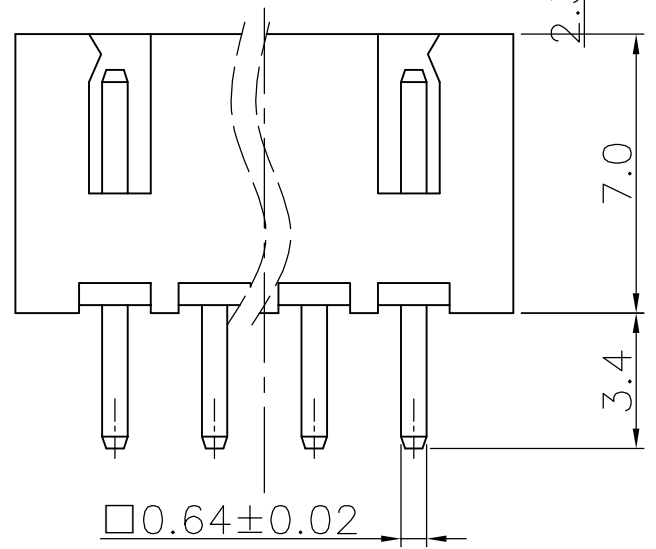
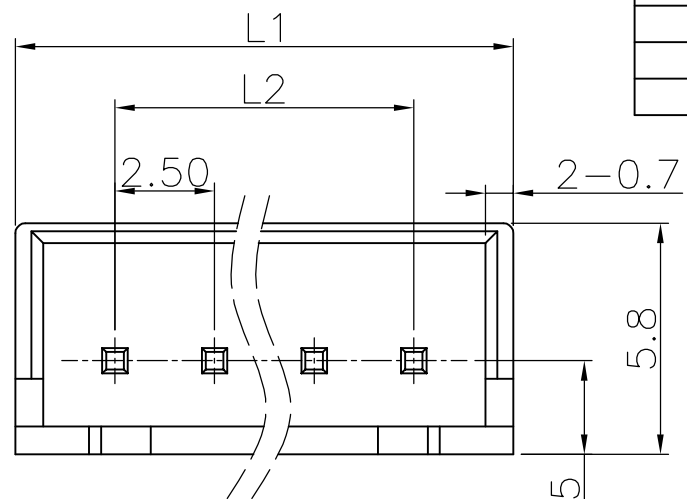
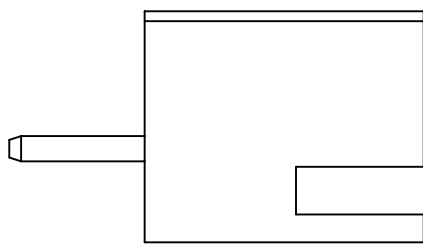


变更单号	版本	日期	内容描述	变更者



- 技术参数:
1. 额定电流: 3A AC/DC.
  2. 额定电压: 250V AC/DC.
  3. 工作温度: -20°C to 85°C.
  4. 接触电阻: 20mΩ Max.
  5. 绝缘电阻: 1000MΩ Min.
  6. 耐电压: 1000V AC/minute.
  7. 符合ROSH要求.

- 材料
1. 基座: PA66.
  2. 插针: 黄铜.
  3. 电镀: 镍 和 锡.

XH-16A	42.5	37.5
XH-15A	40.0	35.0
XH-14A	37.5	32.5
XH-13A	35.0	30.0
XH-12A	32.5	27.5
XH-11A	30.0	25.0
XH-10A	27.5	22.5
XH-9A	25.0	20.0
XH-8A	22.5	17.5
XH-7A	20.0	15.0
XH-6A	17.5	12.5
XH-5A	15.0	10.0
XH-4A	12.5	7.5
XH-3A	10.0	5.0
XH-2A	7.5	2.5
名称	L1	L2

**CAX** 浙江创都电子科技有限公司  
 ZHEJIANG CHUANGDU ELECTRONICS AND TECHNOLOGY CO., LTD.

X. ±0.50	设计	叶云龙	日期	2020.11.05	名称	XH-直针				
X.X ±0.25	审核	黄斌斌	日期	2020.11.05						
X.XX ±0.20	批准	王红芳	日期	2020.11.05	料号	001-0010-***				
X° ±3°										
未注公差	比例	1:1	单位	mm	版本	A	页码	1 OF 1	A4	

## X-ON Electronics

Largest Supplier of Electrical and Electronic Components

*Click to view similar products for [Headers & Wire Housings](#) category:*

*Click to view products by [CAX](#) manufacturer:*

Other Similar products are found below :

[57102-F02-18ULF](#) [58102-G61-06LF](#) [582553-1](#) [009176003701906](#) [01.001.5753.1](#) [0050291907](#) [02.125.8002.8](#) [609-3404](#) [61062-3](#)  
[CSU011177004](#) [622-0430](#) [622-3653LF](#) [63453-116](#) [636-1030](#) [636-1427](#) [636-3427](#) [636-4007](#) [641938-9](#) [65495-038](#) [65692-001LF](#) [65781-018](#)  
[65781-047](#) [65817-010LF](#) [65817-015LF](#) [66207-023LF](#) [67095-007LF](#) [67601157](#) [68631-112](#) [68645-018](#) [699319-000](#) [M90C108951C](#)  
[70.362.1628.0](#) [70-4210](#) [70-4226B](#) [70-4853B](#) [707-5028](#) [71.350.2428.0](#) [71961-016LF](#) [733-134](#) [733-162](#) [754199-000](#) [760-3052](#) [80.063.4001.1](#)  
[800-90-001-10-001000](#) [800-90-010-10-002000](#) [801-43-002-10-013000](#) [801-43-006-10-002000](#) [803-41-018-10-001000](#) [803-43-024-10-](#)  
[001000](#) [803-93-012-10-001000](#)