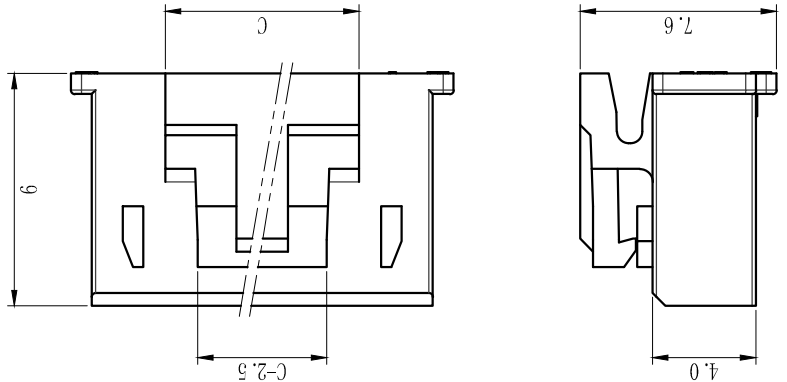
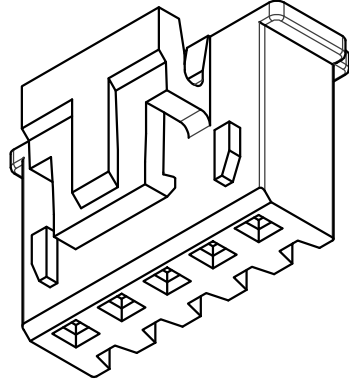
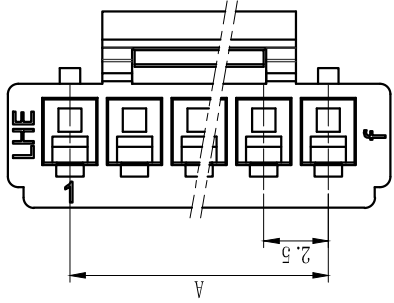
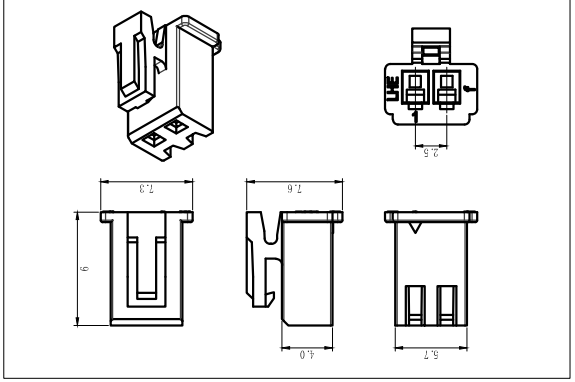


XHB连接器承认图面

ROHS管理规定：
禁止使用含有ROHS指令
所限制的物质。



REV	DESCRIPTION	DATE
A/1	修订版本	
A/0	原始版本	E

Part No.	Dimensions mm		
	A	B	C
A2502-H02	2.5	5.7	3
A2502-H03	5.0	8.2	4
A2502-H04	7.5	10.7	5
A2502-H05	10.0	13.2	7.5
A2502-H06	12.5	15.7	10
A2502-H07	15.0	18.2	12.5
A2502-H08	17.5	20.7	12.5
A2502-H09	20.0	23.2	12.5
A2502-H10	22.5	25.7	12.5
A2502-H11	25.0	28.2	12.5
A2502-H12	27.5	30.7	12.5
A2502-H13	30.0	33.2	12.5
A2502-H14	32.5	35.7	12.5
A2502-H15	35.0	38.2	12.5
A2502-H16	37.5	40.7	12.5
A2502-HB08	17.5	20.7	15
A2502-HB09	20.0	23.2	17.5
A2502-HB10	22.5	25.7	17.5
A2502-HB11	25.0	28.2	17.5
A2502-HB12	27.5	30.7	17.5
A2502-HB13	30.0	33.2	17.5
A2502-HB14	32.5	35.7	17.5
A2502-HB15	35.0	38.2	17.5
A2502-HB16	37.5	40.7	17.5

1	胶壳	PA66 (UL94V-0/V-2)	1	数量	白色
序号	图号	名称	材料	数量	附注

未注公差						X.° ±3. X.X.° ±0.5°					
<10	10-30	>30	单位	比例	Design Units	SIZE	页码	1 OF 1			Part No.
±0.2	±0.25	±0.3	MM Only	—	METRIC	A4					XHB-NY
制作	审核	批准	材料	图号	品名						
见图解											

M

L

K

J

H

G

F

E

D

C

B

A

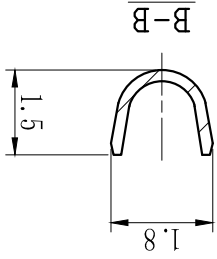
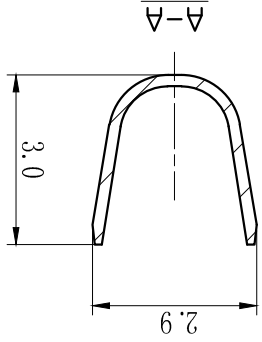
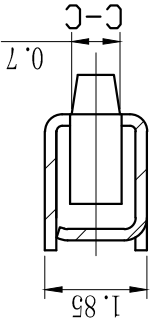
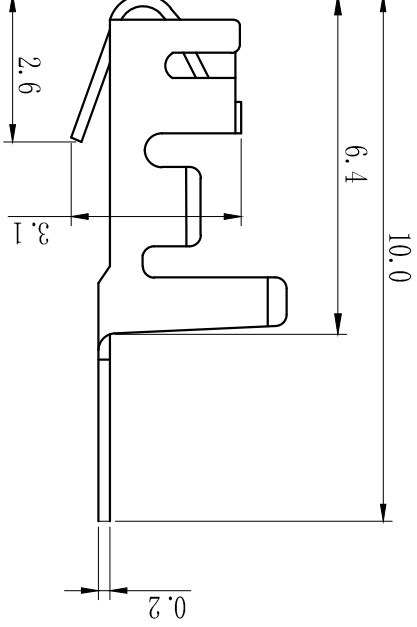
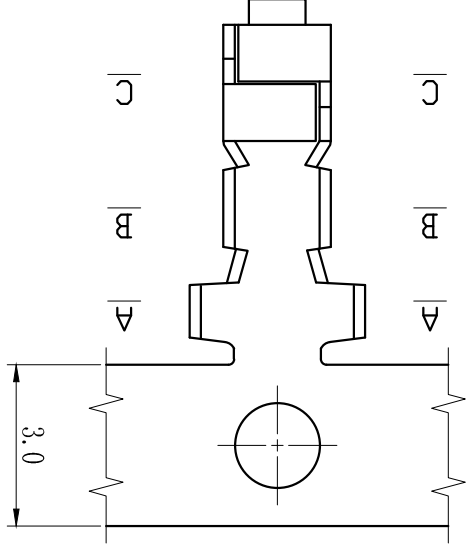
旧底图总号

底图总号

签字

日期

XHB端子承认图面



主要技术参数

Main Specifications

线数 (poles): 2 to 20P

额定电流 (Current rating): 3.0A AC, DC

额定电压 (Voltage rating): 250V AC, DC

温度范围 (Temperature range): -25°C to +85°C

接触电阻 (Contact resistance): $\leq 10m\Omega$

绝缘电阻 (Insulation resistance): $\geq 1000m\Omega$

耐电压 (Withstand voltage): 1000V AC/minute

适用线规 (Applicable wire): AWG #30 to #22

适用基板厚度 (Applicable PC board thickness): 1.6mm

ROHS管理规定:
禁止使用含有ROHS指令
所限制的物质。

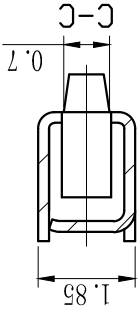
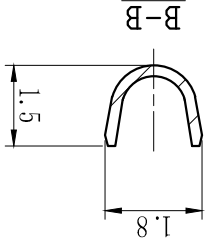
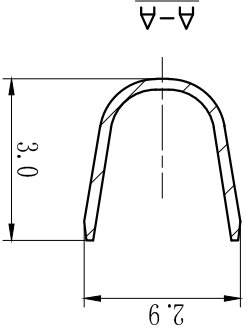
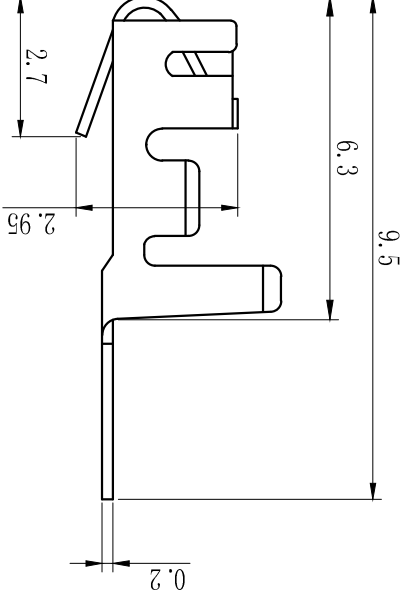
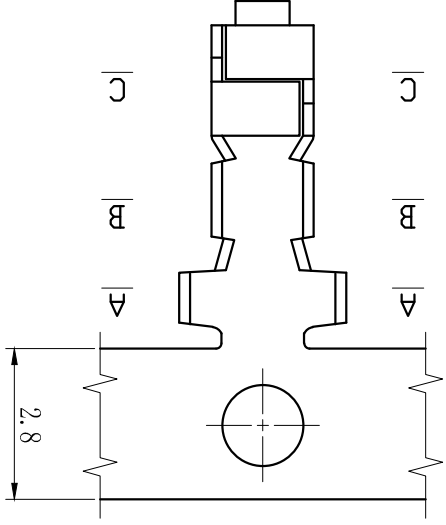
范围	>0~3	>3~18	>18~50	>50~120
公差	± 0.12	± 0.15	± 0.3	± 0.5

序号	1	图号	端子名称	磷青铜镀锡	数量	n×1	附注
未注公差							
X.° ±3° X.X.° ±0.5°							

比例	单位	图号	材料	图号	品名	XHB-T11	
<10	>30	10-30	MM Only	图号	图号	Part No	
制作	审核	批准	材料	图号	品名	XHB-T11	

REV	DESCRIPTION	DATE
A/1	修订版本	
A/0	原始版本	

XHB端子承认图面



主要技术参数
Main Specifications

线数 (poles) : 2 to 20P
 额定电流 (Current rating) : 3.0A AC, DC
 额定电压 (Voltage rating) : 250V AC, DC
 温度范围 (Temperature range) : -25°C to +85°C
 接触电阻 (Contact resistance) : $\leq 10m\Omega$
 绝缘电阻 (Insulation resistance) : $\geq 1000m\Omega$
 耐压 (Withstand voltage) : 1000V AC/minute
 适用线规 (Applicable wire) : AWG #30 to #22
 适用基板厚度 (Applicable PC board thickness) : 1.6mm

ROHS管理规定:
 禁止使用含有ROHS指令所限制的物质。

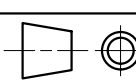
范围	>0~3	>3~18	>18~50	>50~120
公差	± 0.12	± 0.15	± 0.3	± 0.5

序号	图号	名称	材料	数量	附注
1		端子	磷青铜镀锡	n×1	

未注公差

X.° ±3° X.X.° ±0.5°

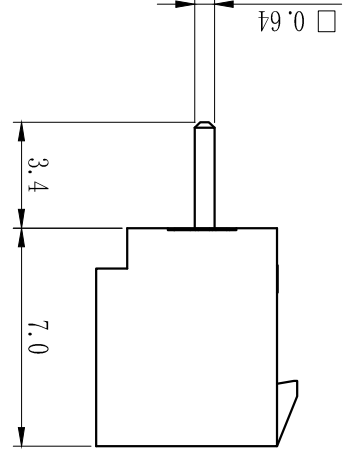
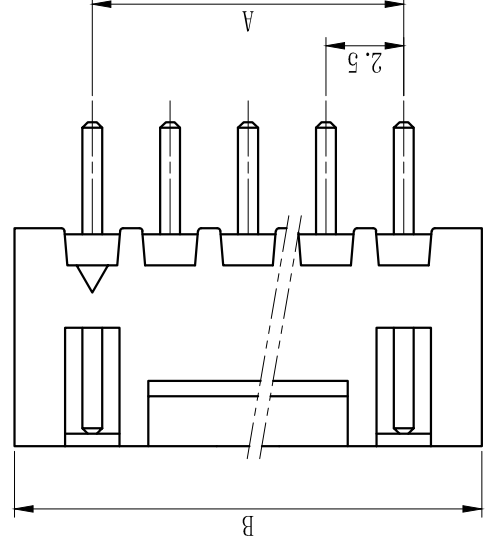
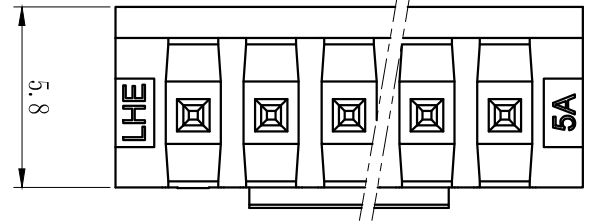
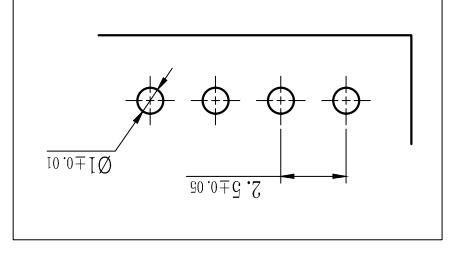
<10	10-30	>30	单位	比例	Design Units	SIZE	页码	1 OF 1	图号	Part No	XHB-T21
制作	审核	批准	材料	图号	视图解	品名					



REV	DESCRIPTION	DATE
A/1	修订版本	
A/0	原始版本	E

旧底图总号
底图总号
签字
日期

XHB连接器承认图面



ROHS管理規定：
禁止使用含有ROHS指令
所限制的物质。

P. C. B LAYOUT

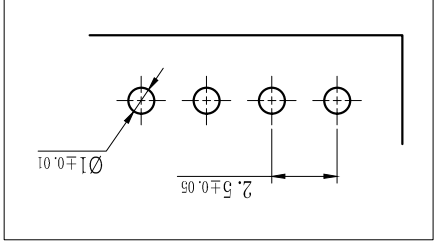
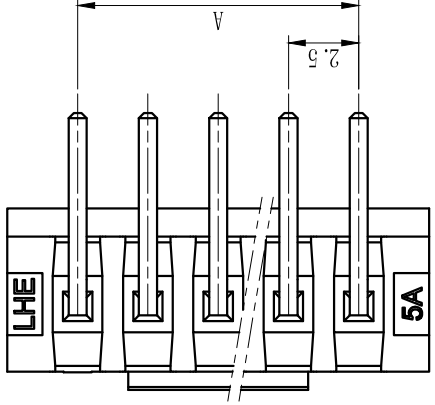
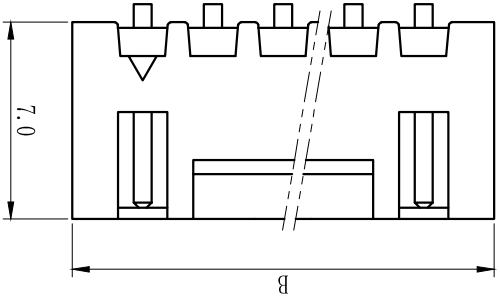
1	2	3	4	5	6	7	8	9	10	11	12	13	14	15
XHB-NA		品名	见图解											
Part No	图号	材料	批准	审核	制作	图号	材料	图号	材料	图号	材料	图号	材料	图号
1 OF 1	A4	METRIC	MM Only	±0.2	±0.25	±0.3	>30	10-30	<10	>30	>30	>30	>30	>30
页码	SIZE	Design Units	比例	单位	比例	单位	比例	单位	比例	单位	比例	单位	比例	单位
1	A4	METRIC	—	MM Only	>30	>30	>30	>30	>30	>30	>30	>30	>30	>30
X. ±3° X. X° ±0.5°														
未注公差														
序号	图号	名称	材料	数量	附注									
1		插座	PA66 (UL94V-0/V-2)	1	白色									
2		针	黄铜镀锡	N										

范围	>0~3	>3~18	>18~50	>50~120
公差	±0.12	±0.15	±0.3	±0.5

Part No.	Dimensions mm	A	B
2	A2502-WV02	2.50	7.50
3	A2502-WV03	5.00	10.00
4	A2502-WV04	7.50	12.50
5	A2502-WV05	10.00	15.00
6	A2502-WV06	12.50	17.50
7	A2502-WV07	15.00	20.00
8	A2502-WV08	17.50	22.50
9	A2502-WV09	20.00	25.00
10	A2502-WV10	22.50	27.50
11	A2502-WV11	25.00	30.00
12	A2502-WV12	27.50	32.50
13	A2502-WV13	30.00	35.00
14	A2502-WV14	32.50	37.50
15	A2502-WV15	35.00	40.00
16	A2502-WV16	37.50	42.50
20	A2502-WV20	47.50	52.50

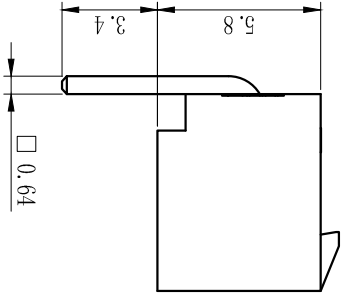
REV	DESCRIPTION	DATE
A/1	修订版本	
A/0	原始版本	E

XHB连接器承认图面



P. C. B LAYOUT

ROHS管理規定：
禁止使用含有ROHS指令
所限制的物质。



范围	>0~3	>3~18	>18~50	>50~120
公差	±0.12	±0.15	±0.3	±0.5

Poles	Part No.	Dimensions mm	
		A	B
2	A2502-WR02	2.50	7.50
3	A2502-WR03	5.00	10.00
4	A2502-WR04	7.50	12.50
5	A2502-WR05	10.00	15.00
6	A2502-WR06	12.50	17.50
7	A2502-WR07	15.00	20.00
8	A2502-WR08	17.50	22.50
9	A2502-WR09	20.00	25.00
10	A2502-WR10	22.50	27.50
11	A2502-WR11	25.00	30.00
12	A2502-WR12	27.50	32.50
13	A2502-WR13	30.00	35.00
14	A2502-WR14	32.50	37.50
15	A2502-WR15	35.00	40.00
16	A2502-WR16	37.50	42.50
20	A2502-WR20	47.50	52.50

序号	图号	名称	材料	数量	附注
1		塑座	PA66 (UL94V-0/V-2)	1	白色
2		针	黄铜镀锡	N	

未注公差						X.°±3° X.X°±0.5°					
比例	单位	名称	材料	图号	图号						
—	MM Only	—	—	—	—						

制作	审核	批准	材料	图号	品名
±0.2	±0.25	±0.3	—	—	XHB-NAW
<10	10-30	>30	比例	SIZE	页码
—	METRIC	A4	—	—	1 OF 1
—	—	—	—	—	—

1	2	3	4	5	6	7	8	9	10	11	12	13	14	15
---	---	---	---	---	---	---	---	---	----	----	----	----	----	----

REV	DESCRIPTION	DATE
A/1	修订版本	
A/0	原始版本	E

1	2	3	4	5	6	7	8	9	10	11	12	13	14	15
---	---	---	---	---	---	---	---	---	----	----	----	----	----	----

M

L

K

J

H

G

F

E

D

旧底图总号

底图总号

签字

日期

A

X-ON Electronics

Largest Supplier of Electrical and Electronic Components

Click to view similar products for [Headers & Wire Housings](#) category:

Click to view products by [CAX](#) manufacturer:

Other Similar products are found below :

[95000-104TRLF](#) [10135584-644402LF](#) [DF62W-EP2022PCA](#) [95000-106TRLF](#) [DF62W-2022SCA](#) [DF62W-EP2022PC](#) [2203348](#) [DF62W-2022SC](#) [1084018](#) [1029039](#) [1084017](#) [802-10-012-10-002000](#) [1112640](#) [1112639](#) [891-007-9SS-BST1T](#) [000-34000](#) [0008550134](#) [0009482033](#) [0009507031](#) [57102-F02-18ULF](#) [57102-S06-03LF](#) [57202-S52-04LF](#) [PCN6-15S-2.5E](#) [0039019024](#) [58102-G61-06LF](#) [582553-1](#) [0009485154](#) [0009508121](#) [0022285053](#) [0050291907](#) [018731A](#) [LY20-4P-DT1-P1E-BR](#) [02.125.8002.8](#) [60101931](#) [60598-1 \(Cut Strip\)](#) [M1625-3R/100](#) [61062-3](#) [61082-181009](#) [CSU011177004](#) [636-1427](#) [638009-1](#) [641938-9](#) [641991-4](#) [644168-1](#) [644827-2](#) [647662-1](#) [65039-019ELF](#) [65692-001LF](#) [65781-018](#) [65781-047](#)