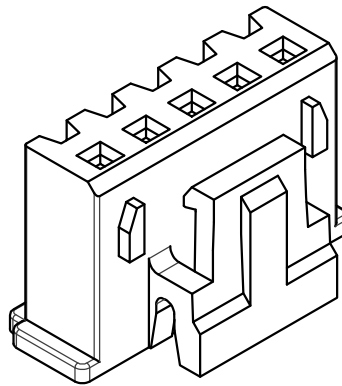
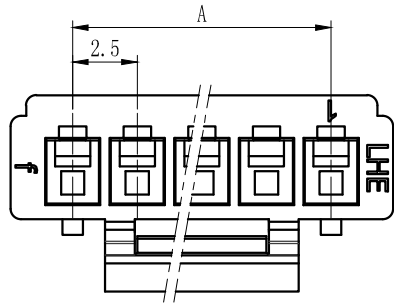
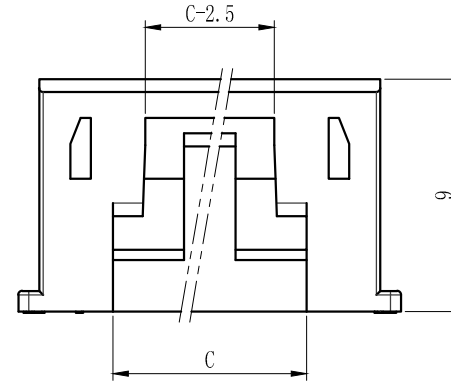
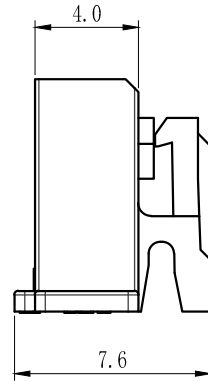
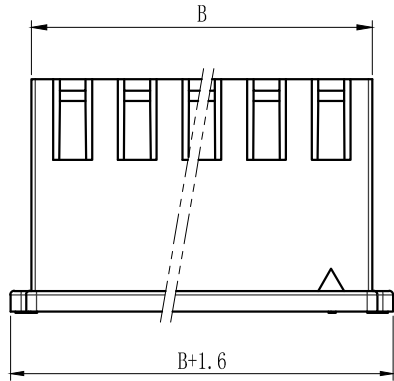
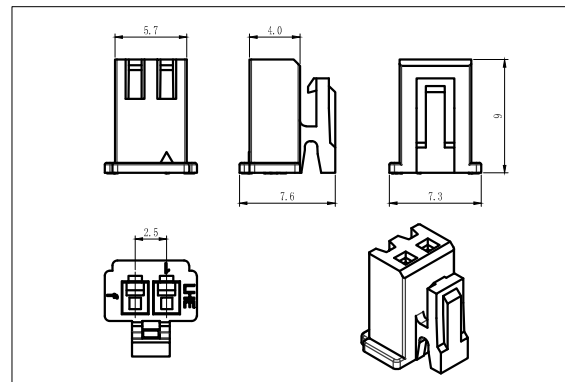


XHB连接器承认图面

REV	DESCRIPTION	DATE
A/0	原始版本	E
A/1	修订版本	



Poles	Part No.	Dimensions mm		
		A	B	C
2	A2502-H02	2.5	5.7	3
3	A2502-H03	5.0	8.2	4
4	A2502-H04	7.5	10.7	5
5	A2502-H05	10.0	13.2	7.5
6	A2502-H06	12.5	15.7	10
7	A2502-H07	15.0	18.2	12.5
8	A2502-H08	17.5	20.7	12.5
9	A2502-H09	20.0	23.2	12.5
10	A2502-H10	22.5	25.7	12.5
11	A2502-H11	25.0	28.2	12.5
12	A2502-H12	27.5	30.7	12.5
13	A2502-H13	30.0	33.2	12.5
14	A2502-H14	32.5	35.7	12.5
15	A2502-H15	35.0	38.2	12.5
16	A2502-H16	37.5	40.7	12.5
8	A2502-HB08	17.5	20.7	15
9	A2502-HB09	20.0	23.2	17.5
10	A2502-HB10	22.5	25.7	17.5
11	A2502-HB11	25.0	28.2	17.5
12	A2502-HB12	27.5	30.7	17.5
13	A2502-HB13	30.0	33.2	17.5
14	A2502-HB14	32.5	35.7	17.5
15	A2502-HB15	35.0	38.2	17.5
16	A2502-HB16	37.5	40.7	17.5



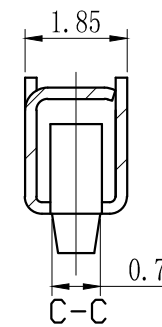
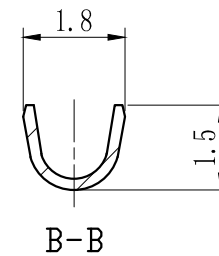
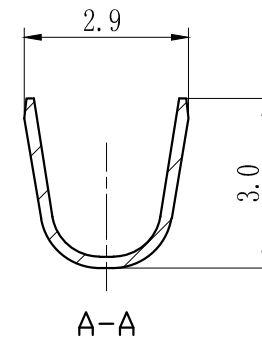
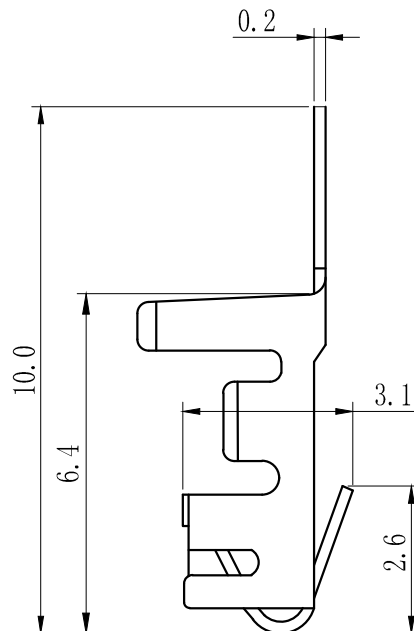
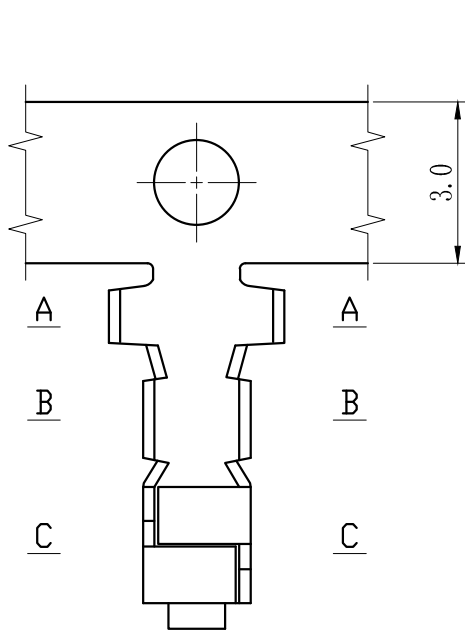
ROHS管理规定：
禁止使用含有ROHS指令
所限制的物质。

1		胶壳	PA66 (UL94V-0/V-2)	1	白色
序号	图号	名称	材料	数量	附注
未注公差					
X.° ±3° X.X° ±0.5°					
<10	10-30	>30	单位	比例	Design Units
±0.2	±0.25	±0.3	MM Only	—	METRIC
制作	审核	批准	材料	图号	页码
			见图解	品名	Part No
					XHB-NY

旧底图总号
底图总号
签字
日期

XHB端子承认图面

REV	DESCRIPTION	DATE
A/0	原始版本	E
A/1	修订版本	



主要技术参数 Main Specifications

线数 (poles): 2 to 20P

额定电流 (Current rating): 3.0A AC, DC

额定电压 (Voltage rating): 250V AC, DC

温度范围 (Temperature range): -25°C to +85°C

接触电阻 (Contact resistance): $\leq 10\text{m}\Omega$

绝缘电阻 (Insulation resistance): $\geq 1000\text{m}\Omega$

耐电压 (Withstand voltage): 1000V AC/minute

适用线规 (Applicable wire): AWG #30 to #22

适用基板厚度 (Applicable PC board thickness): 1.6mm

ROHS管理规定:
禁止使用含有ROHS指令
所限制的物质。

范围	>0~3	>3~18	>18~50	>50~120
公差	± 0.12	± 0.15	± 0.3	± 0.5

1	端子	磷青铜镀锡	n×1					
序号	图号	名称	材料	数量	附注			
未注公差								
X.° ±3° X.X° ±0.5°								
<10	10-30	>30	单位	比例	Design Units	SIZE	页码	
±0.2	±0.25	±0.3	MM Only	—	METRIC	A4	1 OF 1	
制作	审核	批准	材料	图号	Part No			
			见图解	品名	XHB-T11			

旧底图总号

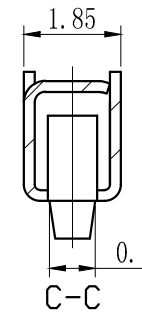
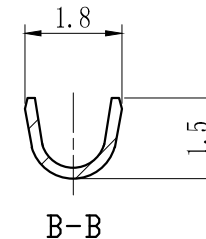
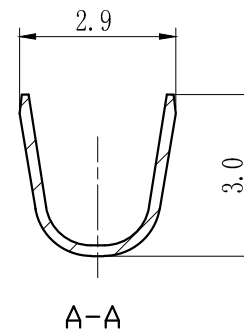
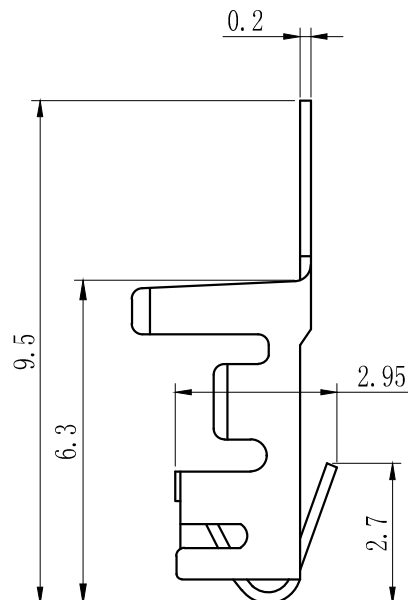
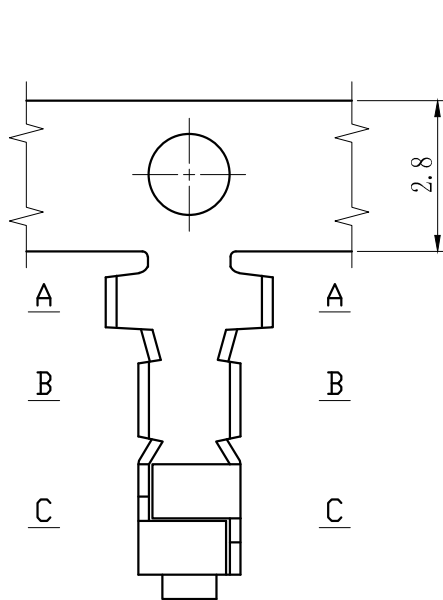
底图总号

签字

日期

XHB端子承认图面

REV	DESCRIPTION	DATE
A/0	原始版本	E
A/1	修订版本	



主要技术参数 Main Specifications

线数 (poles): 2 to 20P
 额定电流 (Current rating): 3.0A AC, DC
 额定电压 (Voltage rating): 250V AC, DC
 温度范围 (Temperature range): -25°C to +85°C
 接触电阻 (Contact resistance): $\leq 10\text{m}\Omega$
 绝缘电阻 (Insulation resistance): $\geq 1000\text{m}\Omega$
 耐电压 (Withstand voltage): 1000V AC/minute
 适用线规 (Applicable wire): AWG #30 to #22
 适用基板厚度 (Applicable PC board thickness): 1.6mm

ROHS管理规定:
 禁止使用含有ROHS指令
 所限制的物质。

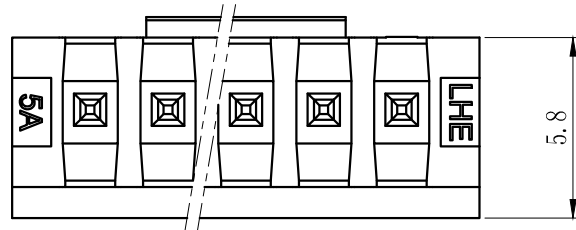
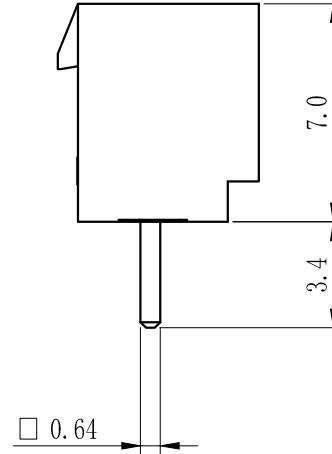
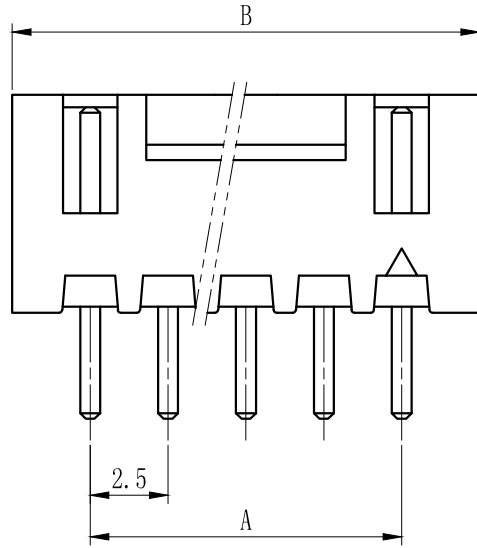
范围	>0~3	>3~18	>18~50	>50~120
公差	± 0.12	± 0.15	± 0.3	± 0.5

1	端子	磷青铜镀锡	n×1					
序号	图号	名称	材料	数量	附注			
未注公差								
X.° ±3° X.X° ±0.5°								
<10	10-30	>30	单位	比例	Design Units	SIZE	页码	
±0.2	±0.25	±0.3	MM Only	—	METRIC	A4	1 OF 1	
制作	审核	批准	材料	图号	Part No			
			见图解	品名	XHB-T21			

旧底图总号
 底图总号
 签字
 日期

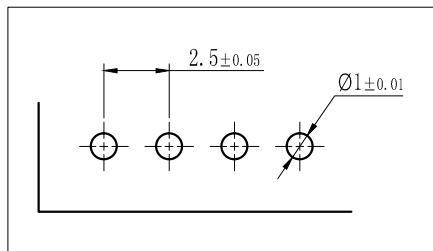
XHB连接器承认图面

REV	DESCRIPTION	DATE
A/0	原始版本	E
A/1	修订版本	



Poles	Part No.	Dimensions mm	
		A	B
2	A2502-WV02	2.50	7.50
3	A2502-WV03	5.00	10.00
4	A2502-WV04	7.50	12.50
5	A2502-WV05	10.00	15.00
6	A2502-WV06	12.50	17.50
7	A2502-WV07	15.00	20.00
8	A2502-WV08	17.50	22.50
9	A2502-WV09	20.00	25.00
10	A2502-WV10	22.50	27.50
11	A2502-WV11	25.00	30.00
12	A2502-WV12	27.50	32.50
13	A2502-WV13	30.00	35.00
14	A2502-WV14	32.50	37.50
15	A2502-WV15	35.00	40.00
16	A2502-WV16	37.50	42.50
--	--	--	--
20	A2502-WV20	47.50	52.50

范围	>0~3	>3~18	>18~50	>50~120
公差	±0.12	±0.15	±0.3	±0.5



P. C. B LAYOUT

ROHS管理规定：
禁止使用含有ROHS指令所限制的物质。

2		针	黄铜镀锡	N	
1		塑座	PA66 (UL94V-0/V-2)	1	白色
序号	图号	名称	材料	数量	附注
未注公差					
X.° ±3° X.X° ±0.5°					
<10	10-30	>30	单位	比例	Design Units
±0.2	±0.25	±0.3	MM Only	—	METRIC
制作		审核	批准	材料	图号
				见图解	品名
				XHB-NA	
				SIZE	页码
				A4	1 OF 1
				Part No	

旧底图总号

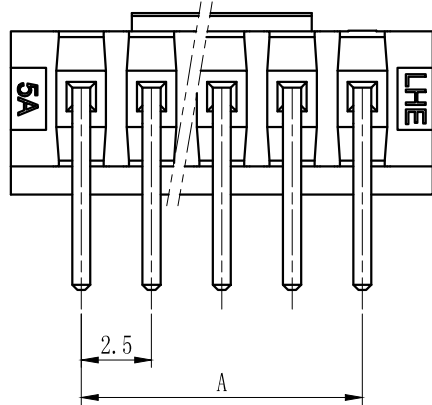
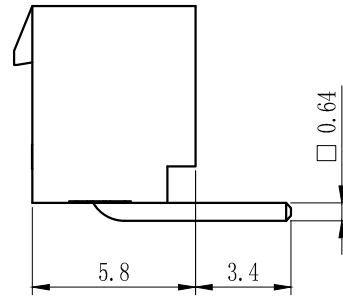
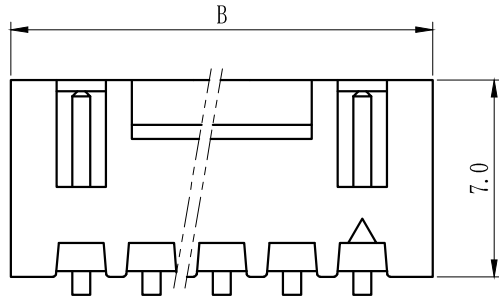
底图总号

签字

日期

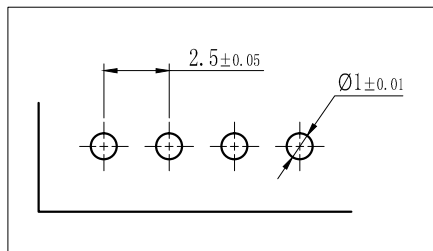
XHB连接器承认图面

REV	DESCRIPTION	DATE
A/0	原始版本	E
A/1	修订版本	



Poles	Part No.	Dimensions mm	
		A	B
2	A2502-WR02	2.50	7.50
3	A2502-WR03	5.00	10.00
4	A2502-WR04	7.50	12.50
5	A2502-WR05	10.00	15.00
6	A2502-WR06	12.50	17.50
7	A2502-WR07	15.00	20.00
8	A2502-WR08	17.50	22.50
9	A2502-WR09	20.00	25.00
10	A2502-WR10	22.50	27.50
11	A2502-WR11	25.00	30.00
12	A2502-WR12	27.50	32.50
13	A2502-WR13	30.00	35.00
14	A2502-WR14	32.50	37.50
15	A2502-WR15	35.00	40.00
16	A2502-WR16	37.50	42.50
--	--	--	--
20	A2502-WR20	47.50	52.50

范围	>0~3	>3~18	>18~50	>50~120
公差	±0.12	±0.15	±0.3	±0.5



P. C. B LAYOUT

ROHS管理规定：
禁止使用含有ROHS指令所限制的物质。

2		针	黄铜镀锡	N	
1		塑座	PA66 (UL94V-0/V-2)	1	白色
序号	图号	名称	材料	数量	附注
未注公差					
X.° ±3° X.X° ±0.5°					
<10	10-30	>30	单位	比例	Design Units
±0.2	±0.25	±0.3	MM Only	—	METRIC
制作	审核	批准	材料	图号	SIZE A4
			见图解	品名	1 OF 1
					Part No
					XHB-NAW

旧底图总号
底图总号
签字
日期

X-ON Electronics

Largest Supplier of Electrical and Electronic Components

Click to view similar products for [Headers & Wire Housings](#) category:

Click to view products by [CAX](#) manufacturer:

Other Similar products are found below :

[57102-F02-18ULF](#) [58102-G61-06LF](#) [582553-1](#) [009176003701906](#) [01.001.5753.1](#) [0050291907](#) [02.125.8002.8](#) [609-3404](#) [61062-3](#)
[CSU011177004](#) [622-0430](#) [622-3653LF](#) [63453-116](#) [636-1030](#) [636-1427](#) [636-3427](#) [636-4007](#) [641938-9](#) [65495-038](#) [65692-001LF](#) [65781-018](#)
[65781-047](#) [65817-010LF](#) [65817-015LF](#) [66207-023LF](#) [67095-007LF](#) [67601157](#) [68631-112](#) [68645-018](#) [699319-000](#) [M90C108951C](#)
[70.362.1628.0](#) [70-4210](#) [70-4226B](#) [70-4853B](#) [707-5028](#) [71.350.2428.0](#) [71961-016LF](#) [733-134](#) [733-162](#) [754199-000](#) [760-3052](#) [80.063.4001.1](#)
[800-90-001-10-001000](#) [800-90-010-10-002000](#) [801-43-002-10-013000](#) [801-43-006-10-002000](#) [803-41-018-10-001000](#) [803-43-024-10-](#)
[001000](#) [803-93-012-10-001000](#)