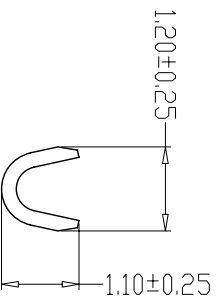
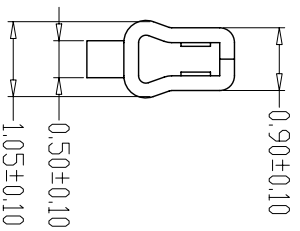


SEC: A-A



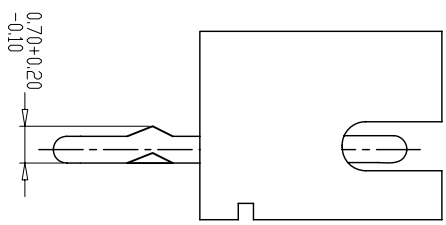
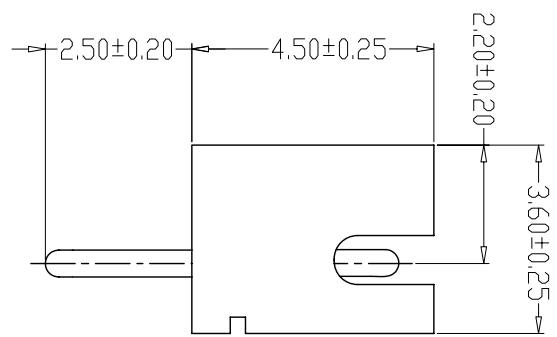
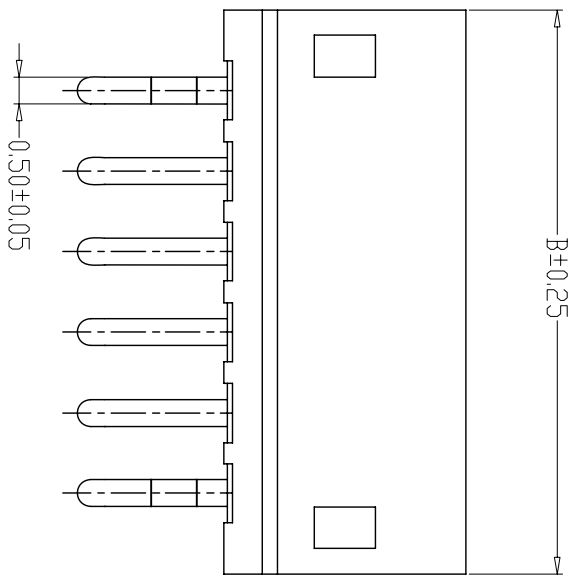
SEC: B-B



SPECIFICATIONS

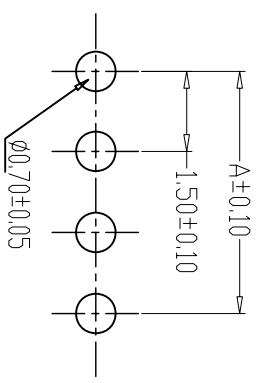
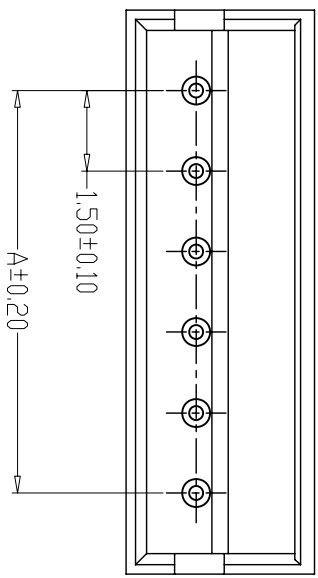
- 1、Current Rating: 1A AC, DC
- 2、Voltage Rating: 100V AC, DC
- 3、Temperature Range: -25°C~+85°C
- 4、Contact Resistance: 20mΩ Max
- 5、Insulation Resistance: 500MΩ Min
- 6、Withstanding Voltage: 500V AC/minute
- 7、Material: Phosphoric bronze Tin-plated
- 8、Applicable Wire Sizes: AWG#26~32#

制图 DRAWN	变更内容 DESCRIPTION	日期 DATE	GENERAL TOLERANCE			制图 DRAWING	钱岳生	料号 PART NO.	A1500-T	版本 REV.	A
			X.±0.25	X.±2°		审核	张名	品名 TITLE	ZH端子	页次 SHEET	1/1
			.X±0.20	X.±1°		核准	张名	客户料号 CUST. NO.			
			.XX±0.15	.XX±0.5°		批准	张名				
			.XXX±0.10	.XXX±0.5°		UNIT	MM	比例 SCALE	1:1		



TYPE 1

TYPE 2



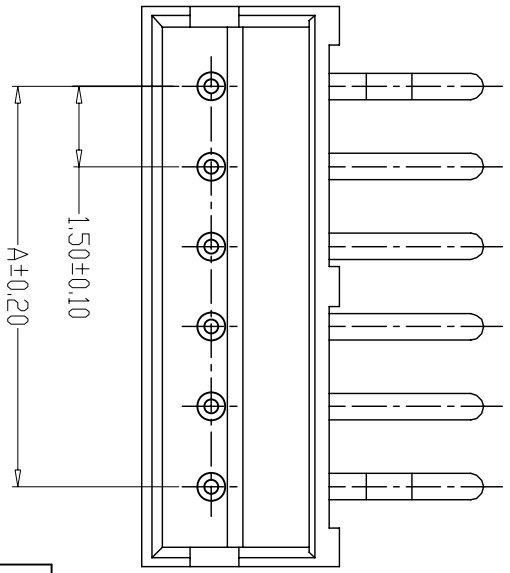
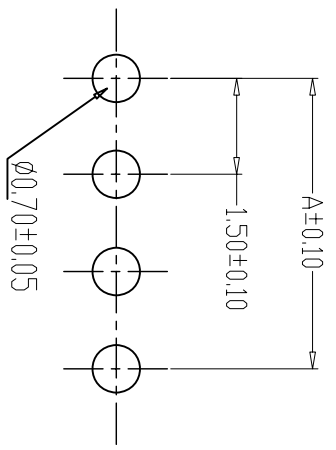
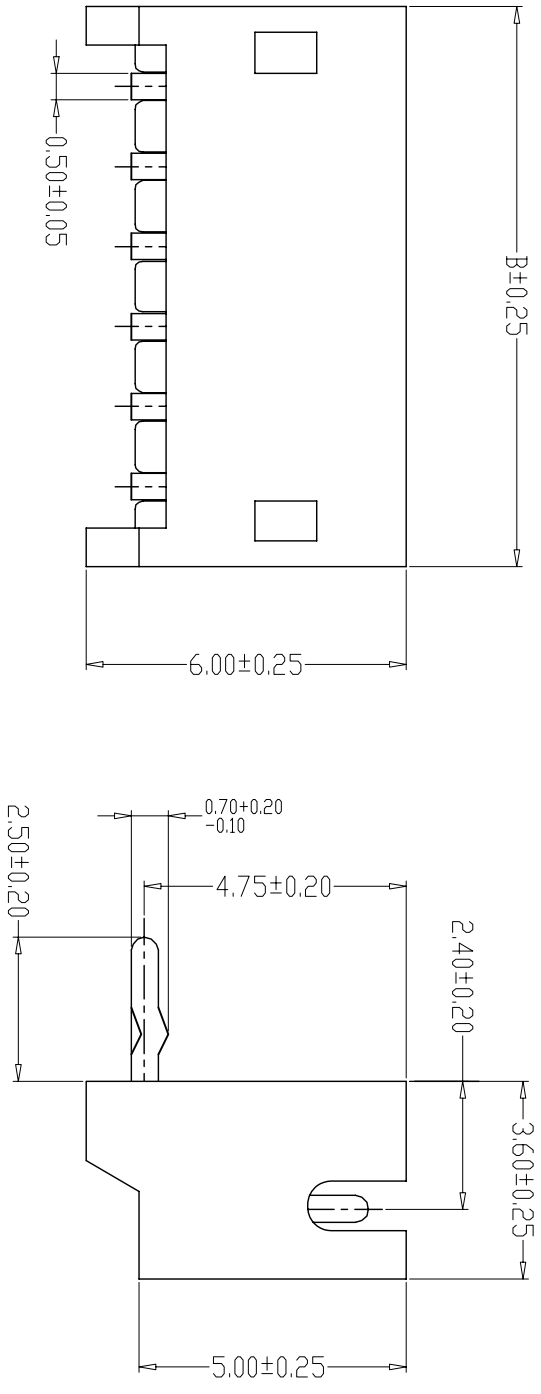
PCB LAYOUT

SPECIFICATIONS

- 1、Current Rating: 1A AC, DC
 - 2、Voltage Rating: 100V AC, DC
 - 3、Temperature Range: -25°C~+85°C
 - 4、Contact Resistance: 20mΩ Max
 - 5、Insulation Resistance: 500MΩ Min
 - 6、Withstanding Voltage: 500V AC/minute
 - 7、Material: Wafer PBT, UL94V-0
- PIN Brass Tin-plated

编号	尺寸 (mm)	
	A	B
A1500-02A	1.50	4.50
A1500-03A	3.00	6.00
A1500-04A	4.50	7.50
A1500-05A	6.00	9.00
A1500-06A	7.50	10.50
A1500-07A	9.00	12.00
A1500-08A	10.50	13.50
A1500-09A	12.00	15.00
A1500-10A	13.50	16.50
A1500-11A	15.00	18.00
A1500-12A	16.50	19.50
A1500-20A	28.50	31.50

制图 DRAWN	变更内容 DESCRIPTION	日期 DATE	GENERAL TOLERANCE		制图 DRAWING	料号 PART NO.	版本 REV.
			X.±0.25	X.±2°	钱岳生	A1500-NA	A
			X.±0.20	X.±1°	张名	ZH直针	页次
			.XX±0.15	.XX±0.5°	张名	WAFFER DIP TYPE	1/1
			.XXX±0.10	.XXX±0.5°	核准	CITM. NO.	SHEET
					单位		
					MM		
					SCALE		
					1:1		

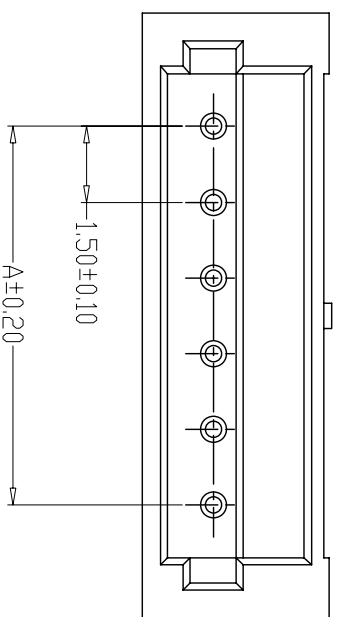
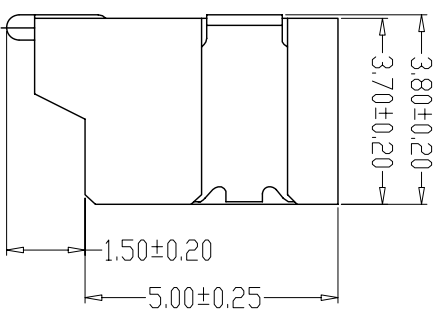
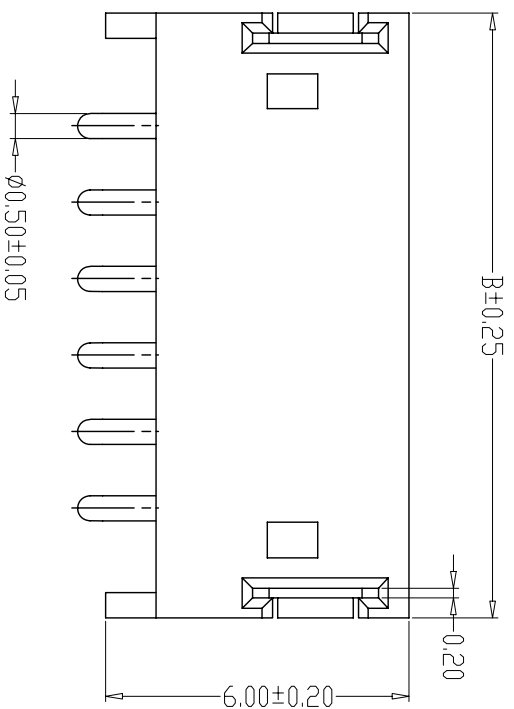


PCB LAYOUT

- SPECIFICATIONS
- 1、Current Rating: 1A AC, DC
 - 2、Voltage Rating: 100V AC, DC
 - 3、Temperature Range: -25°C~+85°C
 - 4、Contact Resistance: 20mΩ Max
 - 5、Insulation Resistance: 500MΩ Min
 - 6、Withstanding Voltage: 500V AC/minute
 - 7、Material: Wafer PBT, UL94V-0
PIN Brass Tin-plated

编号	尺寸 (mm)	
	A	B
A1500-02AWD	1.50	4.50
A1500-03AWD	3.00	6.00
A1500-04AWD	4.50	7.50
A1500-05AWD	6.00	9.00
A1500-06AWD	7.50	10.50
A1500-07AWD	9.00	12.00
A1500-08AWD	10.50	13.50
A1500-09AWD	12.00	15.00
A1500-10AWD	13.50	16.50
A1500-11AWD	15.00	18.00
A1500-12AWD	16.50	19.50
A1500-20AWD	28.50	31.50

制图	变更内容	日期	GENERAL TOLERANCE		制图	钱岳生	料号	版本
DRAWN	DESCRIPTION	DATE	X.±0.25	X.±2°	DRAWING	2013. 07. 01	A1500-NAWD	REV.
			X.±0.20	X.±1°	审核	张名	品名	A
			.XX±0.15	.XX±0.5°	CHECK	2013. 07. 03	客户料号	页次
			.XXX±0.10	.XXX±0.5°	核准	张名	WAFER DIP TYPE	1/1
					APPROVAL	2013. 07. 05	CITM. NO.	
					单位	MM		
					SCALE	1:1		



PCB LAYOUT

- SPECIFICATIONS**
- 1、Current Rating: 1A AC, DC
 - 2、Voltage Rating: 100V AC, DC
 - 3、Temperature Range: -25°C~+85°C
 - 4、Contact Resistance: 20mΩ Max
 - 5、Insulation Resistance: 500MΩ Min
 - 6、Withstanding Voltage: 500V AC/minute
 - 7、Material: Wafer Nylon 6T, UL94V-0

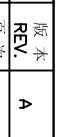
Solder tad Phosphoric copper Tin-plated

编号	尺寸 (mm)	
	A	B
A1500WF-02A	1.50	6.00
A1500WF-03A	3.00	7.50
A1500WF-04A	4.50	9.00
A1500WF-05A	6.00	10.50
A1500WF-06A	7.50	12.00
A1500WF-07A	9.00	13.50
A1500WF-08A	10.50	15.00
A1500WF-09A	12.00	16.50
A1500WF-10A	13.50	18.00
A1500WF-11A	15.00	19.50
A1500WF-12A	16.50	21.00
A1500WF-20A	28.50	33.00

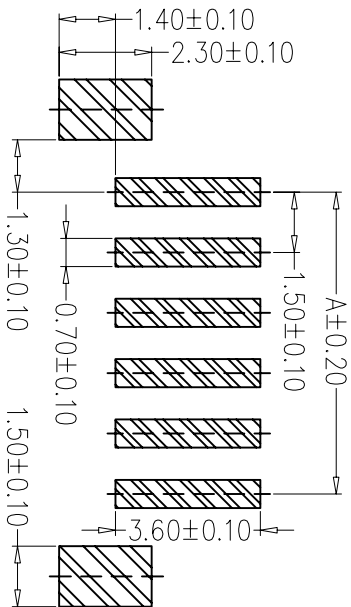
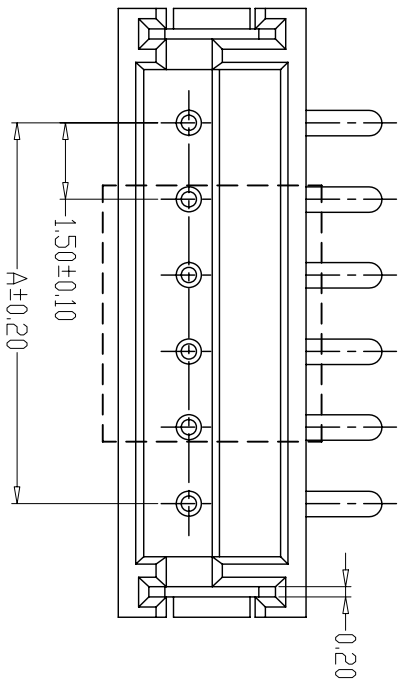
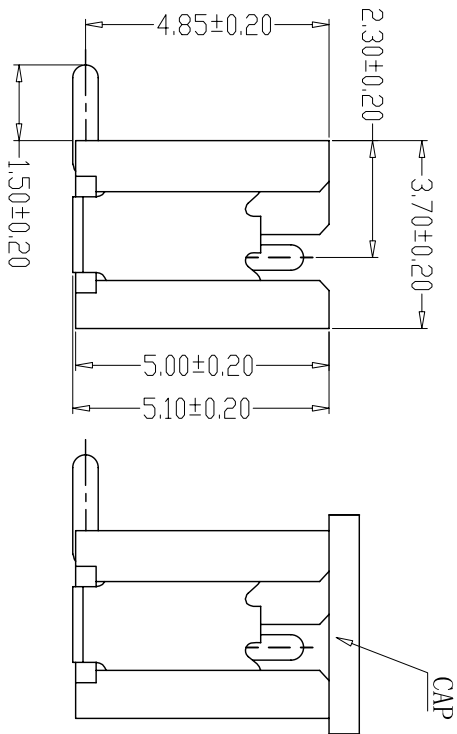
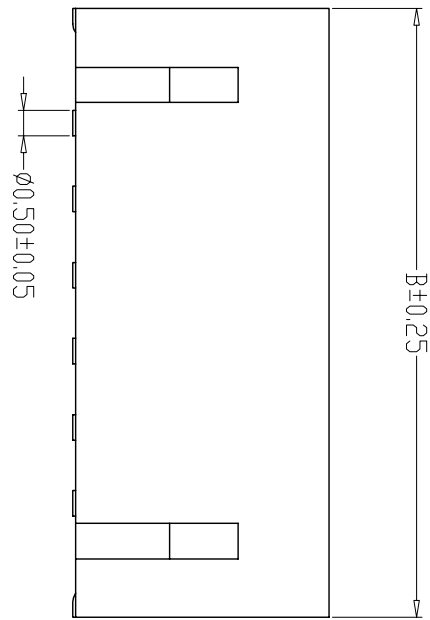
制图	变更内容	日期	GENERAL TOLERANCE	
DRAWN	DESCRIPTION	DATE	X.±0.25	X.±2°
			X.±0.20	X.±1°
			.XX±0.15	.XX±0.5°
			.XXX±0.10	.XXX±0.5°

制 图	钱岳生
DRAWING	2013. 07. 01
审 核	张 名
CHECK	2013. 07. 03
核 准	张 名
APPROVAL	2013. 07. 05

料号	料名	版本
PART NO.	TITLE	REV.
A1500WF-NA	ZHIEE贴	A
	客户料号	页次
	客户料号	1/1
	WAFER SWT TYPE	SHEET
		1/1



制 图	审 核	核 准	单 位	比 例
DRAWN	CHECK	APPROVAL	UNITS	SCALE
			MM	1:1



PCB LAYOUT

SPECIFICATIONS

- 1、Current Rating: 1A AC, DC
- 2、Voltage Rating: 100V AC, DC
- 3、Temperature Range: -25°C~+85°C
- 4、Contact Resistance: 20mΩ Max
- 5、Insulation Resistance: 500MΩ Min
- 6、Withstanding Voltage: 500V AC/minute
- 7、Material: Wafer Nylon 6T, UL94V-0
PIN Brass Tin-plated
Solder tad Phosphoric copper Tin-plated

编号	尺寸 (mm)	
	A	B
A1500LF-02A	1.50	6.00
A1500LF-03A	3.00	7.50
A1500LF-04A	4.50	9.00
A1500LF-05A	6.00	10.50
A1500LF-06A	7.50	12.00
A1500LF-07A	9.00	13.50
A1500LF-08A	10.50	15.00
A1500LF-09A	12.00	16.50
A1500LF-10A	13.50	18.00
A1500LF-11A	15.00	19.50
A1500LF-12A	16.50	21.00
A1500LF-20A	28.50	33.00

制图 DRAWN	变更内容 DESCRIPTION	日期 DATE	GENERAL TOLERANCE		制图 DRAWING	钱岳生 2013. 07. 01	料号 PART NO.	A1500LF-NA	版本 REV.	A
			X.±0.25	X.±2°						
			.X±0.15	.X°±0.5°	核准 APPROVAL	张名 2013. 07. 05 <td>客户料号 CUST. NO.</td> <td>WAFER SWT TYPE</td> <td></td> <td></td>	客户料号 CUST. NO.	WAFER SWT TYPE		
			.XXX±0.10	.XXX±0.5°	单位 UNITS	MM	比例 SCALE	1:1		

X-ON Electronics

Largest Supplier of Electrical and Electronic Components

Click to view similar products for [Terminals](#) category:

Click to view products by [CAX](#) manufacturer:

Other Similar products are found below :

[HT-13-10](#) [71M-250-32-NB](#) [01-2065-1-0216](#) [00581P0075](#) [M10-10RX](#) [M10BCK](#) [60205-1](#) [604200-1](#) [60598-1-CUT-TAPE](#) [60617-1-C](#) [60873-1](#) [M14-516R/SK](#) [M14-6RSX](#) [M18-10FLX](#) [M18-8FBX](#) [M18-8R/LX](#) [M18BCK](#) [61314-6-C](#) [61-S](#) [61-SN-A](#) [62-NBM-A](#) [63-S](#) [640179-1](#) [640917-2-CUT-TAPE](#) [6501550002](#) [66107-2-C](#) [66107-4-C](#) [696683-1](#) [696834-1](#) [696861-1](#) [696931-1](#) [696999-1](#) [M8-516RK](#) [M86700006](#) [MA250DMFMX-A](#) [701-2007](#) [701-2307](#) [701-7761-03](#) [70F-110-32-PB](#) [718-N-A](#) [71M-187-20-NBL](#) [71M-250-32-NBL](#) [72F-187-20-NBL](#) [72M-250-32-NBL](#) [7310](#) [73F-250-32](#) [73F-250-32-NBL](#) [73F-250-32-NL](#) [F14-10C](#) [F-1M](#)