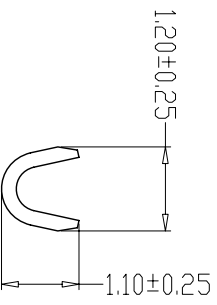
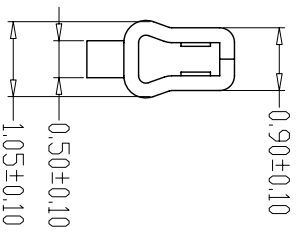


SEC: A-A



SEC: B-B

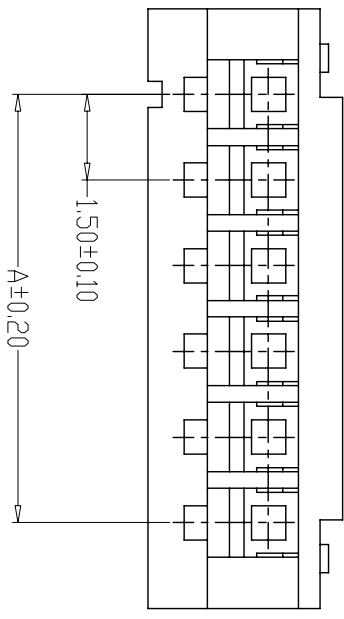
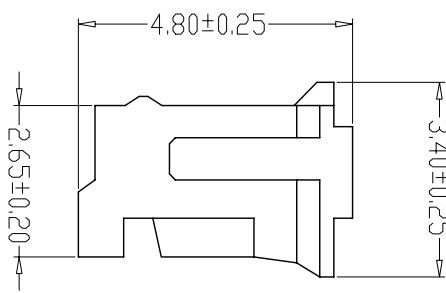
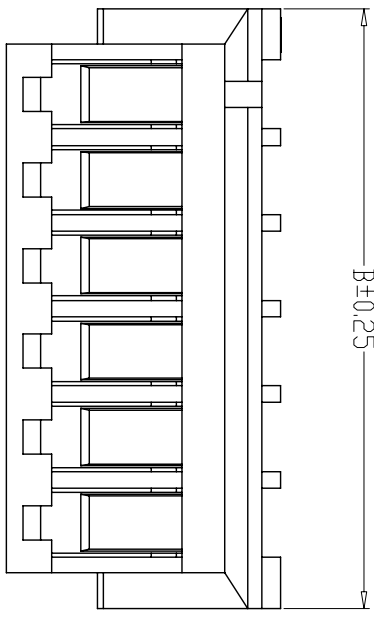


SPECIFICATIONS

- 1、Current Rating: 1A AC, DC
- 2、Voltage Rating: 100V AC, DC
- 3、Temperature Range: -25°C~+85°C
- 4、Contact Resistance: 20mΩ Max
- 5、Insulation Resistance: 500MΩ Min
- 6、Withstanding Voltage: 500V AC/minute
- 7、Material: Phosphoric bronze Tin-plated
- 8、Applicable Wire Sizes: AWG#26~32#

制图 DRAWN	变更内容 DESCRIPTION	日期 DATE	GENERAL TOLERANCE			制图 DRAWING	钱岳生	料号 PART NO.	A1500-T	版本 REV.	A
			X.±0.25	X.±2°		审核	2013. 07. 01	品名 TITLE	ZH端子	页次 SHEET	1/1
			.X±0.20	X.±1°		核准	2013. 07. 03	客户料号 CUST. NO.			
			.XX±0.15	.XX±0.5°		批准	2013. 07. 05				
			.XXX±0.10	.XXX±0.5°		单位 UNITS	MM	比例 SCALE	1:1		





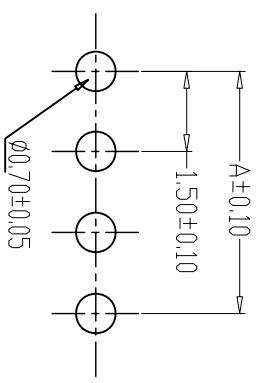
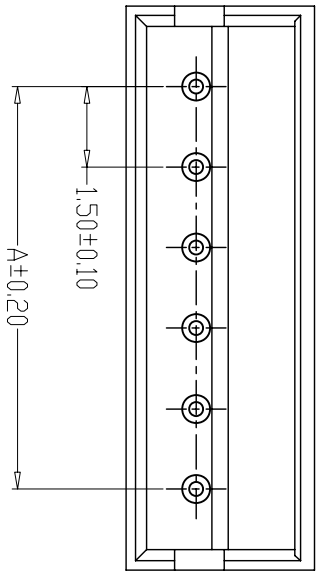
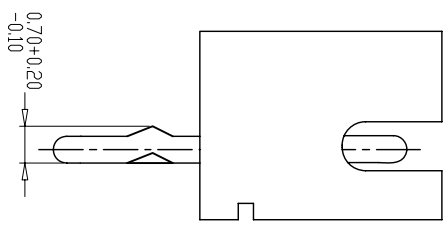
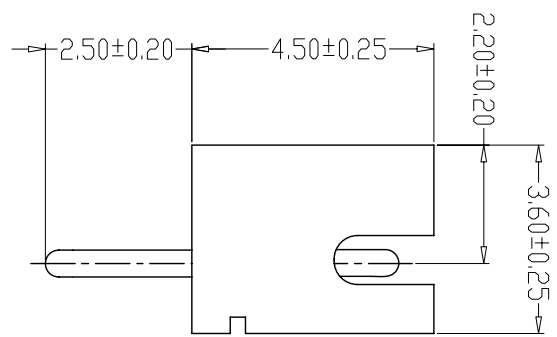
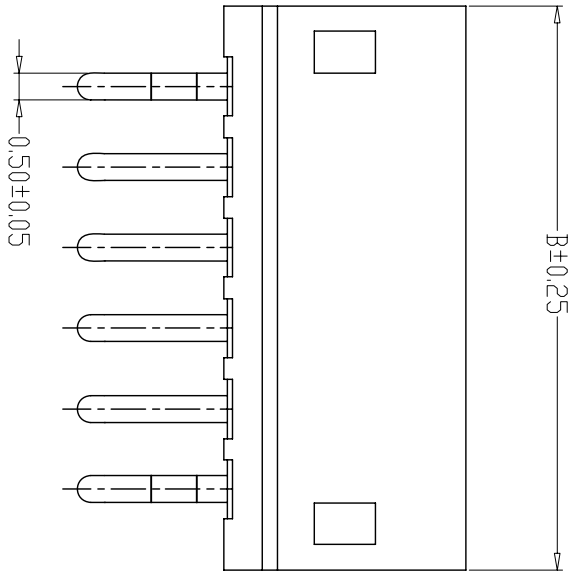
SPECIFICATIONS

- 1、Current Rating: 1A AC, DC
- 2、Voltage Rating: 100V AC, DC
- 3、Temperature Range: -25°C~+85°C
- 4、Contact Resistance: 20mΩ Max
- 5、Insulation Resistance: 500MΩ Min
- 6、Withstanding Voltage: 500V AC/minute
- 7、Material:Housing:Nylon66, UL94V-0

编 号	尺寸 (mm)	
	A	B
A1500-02YA	1.50	4.50
A1500-03YA	3.00	6.00
A1500-04YA	4.50	7.50
A1500-05YA	6.00	9.00
A1500-06YA	7.50	10.50
A1500-07YA	9.00	12.00
A1500-08YA	10.50	13.50
A1500-09YA	12.00	15.00
A1500-10YA	13.50	16.50
A1500-11YA	15.00	18.00
A1500-12YA	16.50	19.50
A1500-20YA	21.00	24.00

制图 DRAWN	变更内容 DESCRIPTION	日期 DATE	GENERAL TOLERANCE		制图 DRAWING	料号 PART NO.	版本 REV.
			X.±0.25	X.±2°	钱岳生 2013. 07. 01	A1500-NVA	A
			.X±0.20	.X±1°	审核 CHECK	张名 2013. 07. 03	页次 REV.
			.XX±0.15	.XX±0.5°	核准 APPROVAL	张名 2013. 07. 05	1/1
			.XXX±0.10	.XXX±0.5°	单位 UNITS	MM	SHEET
					比例 SCALE	1:1	





TYPE 1

TYPE 2

SPECIFICATIONS

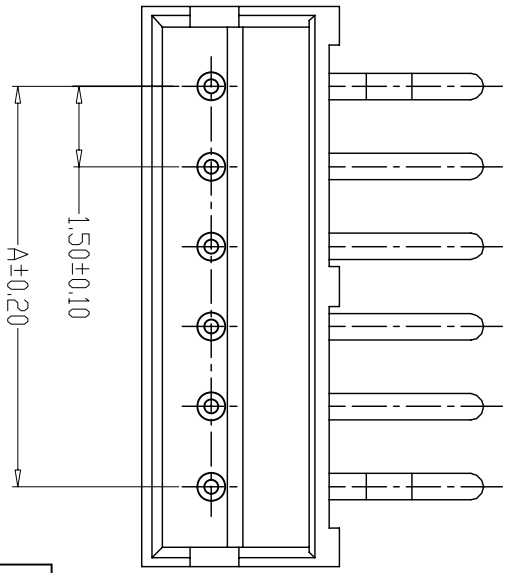
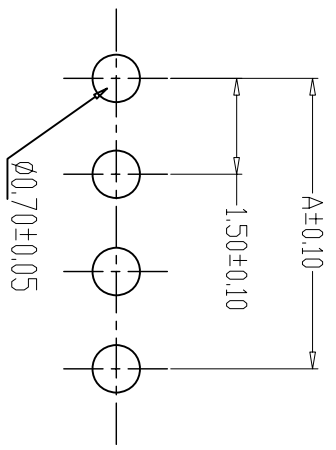
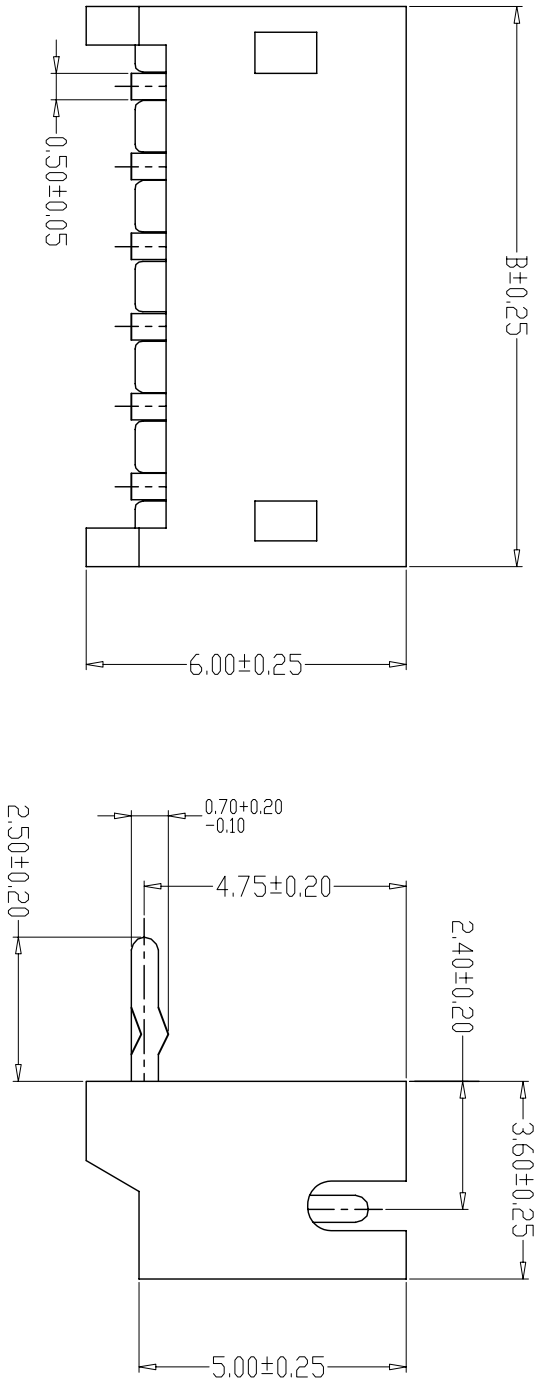
- 1、Current Rating: 1A AC, DC
  - 2、Voltage Rating: 100V AC, DC
  - 3、Temperature Range: -25°C~+85°C
  - 4、Contact Resistance: 20mΩ Max
  - 5、Insulation Resistance: 500MΩ Min
  - 6、Withstanding Voltage: 500V AC/minute
  - 7、Material: Wafer PBT, UL94V-0
- PIN Brass Tin-plated

编号	尺寸 (mm)	
	A	B
A1500-02A	1.50	4.50
A1500-03A	3.00	6.00
A1500-04A	4.50	7.50
A1500-05A	6.00	9.00
A1500-06A	7.50	10.50
A1500-07A	9.00	12.00
A1500-08A	10.50	13.50
A1500-09A	12.00	15.00
A1500-10A	13.50	16.50
A1500-11A	15.00	18.00
A1500-12A	16.50	19.50
A1500-20A	28.50	31.50

PCB LAYOUT

制图 DRAWN	变更内容 DESCRIPTION	日期 DATE	GENERAL TOLERANCE		制图 DRAWING	料号 PART NO.	版本 REV.
			X.±0.25	X.±2°	钱岳生	A1500-NA	A
			X.±0.20	X.±1°	张名	ZH直针	页次
			.XX±0.15	.XX±0.5°	张名	WAFFER DIP TYPE	1/1
			.XXX±0.10	.XXX±0.5°	核准	CITM. NO.	SHEET
					2013. 07、05		
					单位		
					MM		
					比例		
					SCALE		
					1:1		





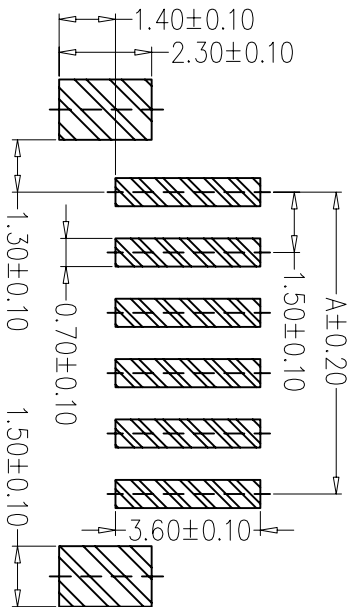
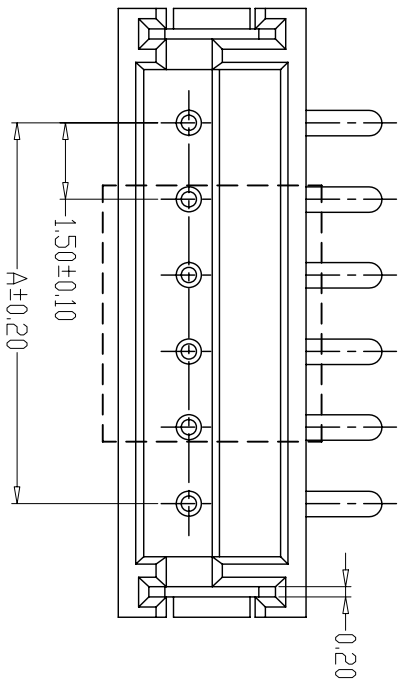
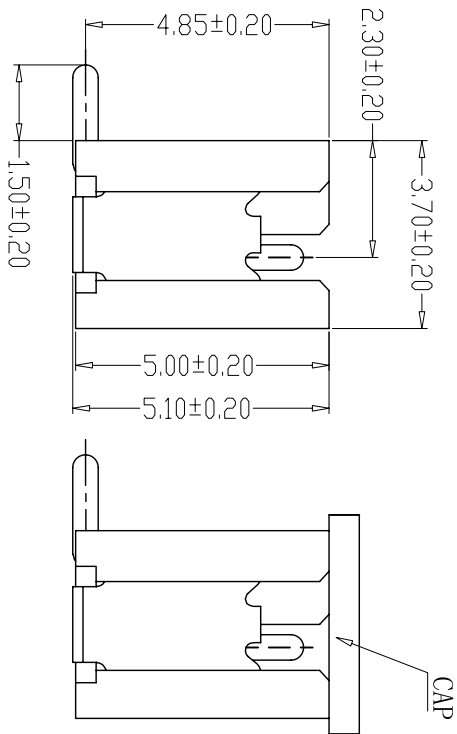
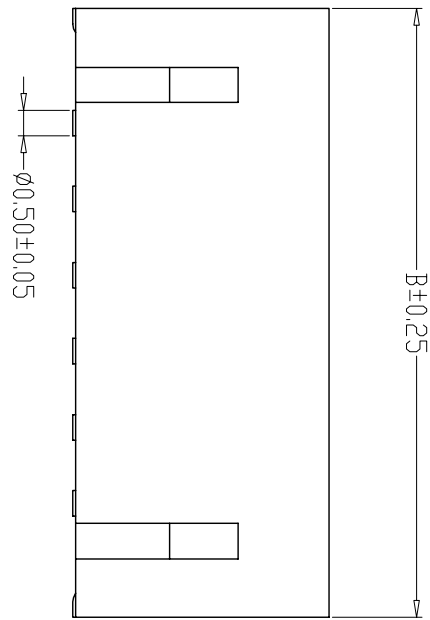
## PCB LAYOUT

- SPECIFICATIONS**
- 1、Current Rating: 1A AC, DC
  - 2、Voltage Rating: 100V AC, DC
  - 3、Temperature Range: -25°C~+85°C
  - 4、Contact Resistance: 20mΩ Max
  - 5、Insulation Resistance: 500MΩ Min
  - 6、Withstanding Voltage: 500V AC/minute
  - 7、Material: Wafer PBT, UL94V-0
- PIN Brass Tin-plated

编号	尺寸 (mm)	
	A	B
A1500-02AWD	1.50	4.50
A1500-03AWD	3.00	6.00
A1500-04AWD	4.50	7.50
A1500-05AWD	6.00	9.00
A1500-06AWD	7.50	10.50
A1500-07AWD	9.00	12.00
A1500-08AWD	10.50	13.50
A1500-09AWD	12.00	15.00
A1500-10AWD	13.50	16.50
A1500-11AWD	15.00	18.00
A1500-12AWD	16.50	19.50
A1500-20AWD	28.50	31.50

制图		变更内容		日期		GENERAL TOLERANCE		制图		钱岳生	
DRAWN		DESCRIPTION		DATE				DRAWING		2013. 07. 01	
						X.±0.25	X.±2°	审核	张名	品名	A1500-NAWD
						.X±0.20	X.±1°	检查	张名	客户料号	WAFER DIP TYPE
						.XX±0.15	.XX±0.5°	核准	张名	CITM. NO.	
						.XXX±0.10	.XXX±0.5°	单位	张名	版本	A
								UNITS	张名	页次	1/1
								MM	张名	SHEET	
								SCALE	张名		
								1:1	张名		





PCB LAYOUT

SPECIFICATIONS

- 1、Current Rating: 1A AC, DC
- 2、Voltage Rating: 100V AC, DC
- 3、Temperature Range: -25°C~+85°C
- 4、Contact Resistance: 20mΩ Max
- 5、Insulation Resistance: 500MΩ Min
- 6、Withstanding Voltage: 500V AC/minute
- 7、Material: Wafer Nylon 6T, UL94V-0  
PIN Brass Tin-plated  
Solder tad Phosphoric copper Tin-plated

编号	尺寸 (mm)	
	A	B
A1500LF-02A	1.50	6.00
A1500LF-03A	3.00	7.50
A1500LF-04A	4.50	9.00
A1500LF-05A	6.00	10.50
A1500LF-06A	7.50	12.00
A1500LF-07A	9.00	13.50
A1500LF-08A	10.50	15.00
A1500LF-09A	12.00	16.50
A1500LF-10A	13.50	18.00
A1500LF-11A	15.00	19.50
A1500LF-12A	16.50	21.00
A1500LF-20A	28.50	33.00

制图 DRAWN	变更内容 DESCRIPTION	日期 DATE	GENERAL TOLERANCE		制图 DRAWING	钱岳生 2013. 07. 01	料号 PART NO.	A1500LF-NA	版本 REV.	A
			X.±0.25	X.±2°						
			.X±0.15	.X°±0.5°	核准 APPROVAL	张名 2013. 07. 05 <td>客户料号 CSTM. NO.</td> <td>WAFFER SWT TYPE</td> <td></td> <td></td>	客户料号 CSTM. NO.	WAFFER SWT TYPE		
			.XXX±0.10	.XXX±0.5°	单位 UNITS	MM	比例 SCALE	1:1		



## X-ON Electronics

Largest Supplier of Electrical and Electronic Components

*Click to view similar products for [Headers & Wire Housings](#) category:*

*Click to view products by [CAX](#) manufacturer:*

Other Similar products are found below :

[95000-104TRLF](#) [10135584-644402LF](#) [DF62W-EP2022PCA](#) [95000-106TRLF](#) [DF62W-2022SCA](#) [DF62W-EP2022PC](#) [2203348](#) [DF62W-2022SC](#) [1084018](#) [1029039](#) [1084017](#) [802-10-012-10-002000](#) [1112640](#) [1112639](#) [891-007-9SS-BST1T](#) [000-34000](#) [0008550134](#) [0009482033](#) [0009507031](#) [57102-F02-18ULF](#) [57102-S06-03LF](#) [57202-S52-04LF](#) [PCN6-15S-2.5E](#) [0039019024](#) [58102-G61-06LF](#) [582553-1](#) [0009485154](#) [0009508121](#) [0022285053](#) [0050291907](#) [018731A](#) [LY20-4P-DT1-P1E-BR](#) [02.125.8002.8](#) [60101931](#) [60598-1 \(Cut Strip\)](#) [M1625-3R/100](#) [61062-3](#) [61082-181009](#) [CSU011177004](#) [636-1427](#) [638009-1](#) [641938-9](#) [641991-4](#) [644168-1](#) [644827-2](#) [647662-1](#) [65039-019ELF](#) [65692-001LF](#) [65781-018](#) [65781-047](#)