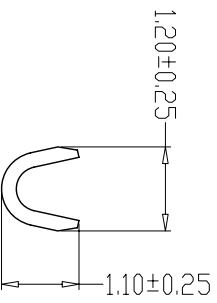
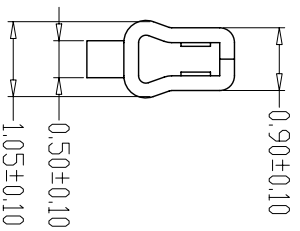


SEC: A-A



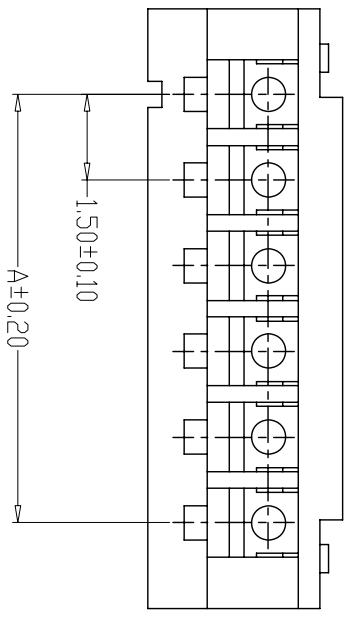
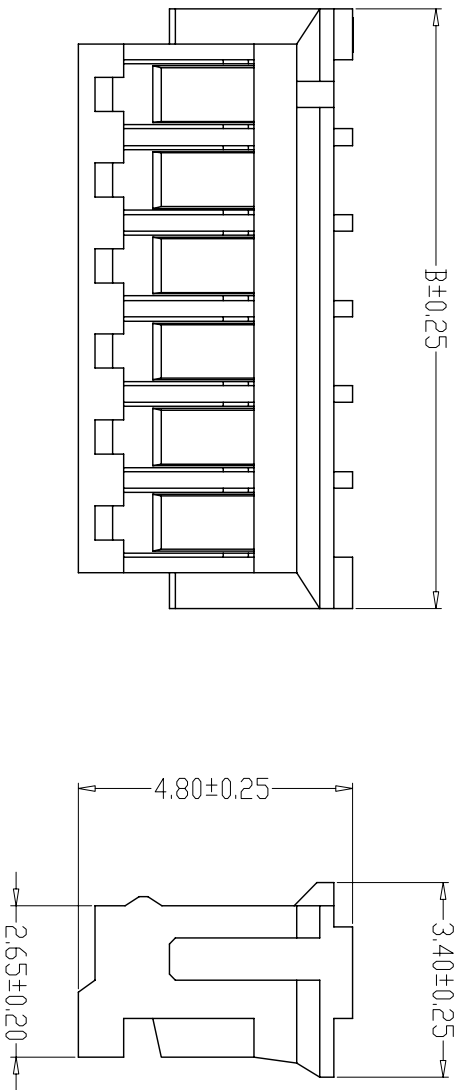
SEC: B-B



SPECIFICATIONS

- 1、Current Rating: 1A AC, DC
- 2、Voltage Rating: 100V AC, DC
- 3、Temperature Range: -25°C~+85°C
- 4、Contact Resistance: 20mΩ Max
- 5、Insulation Resistance: 500MΩ Min
- 6、Withstanding Voltage: 500V AC/minute
- 7、Material: Phosphoric bronze Tin-plated
- 8、Applicable Wire Sizes: AWG#26~32#

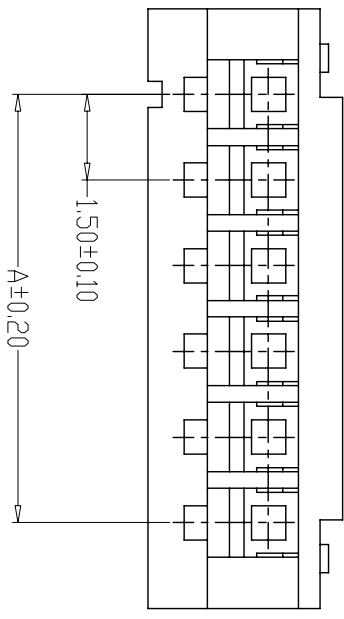
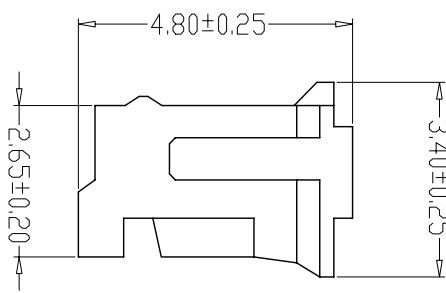
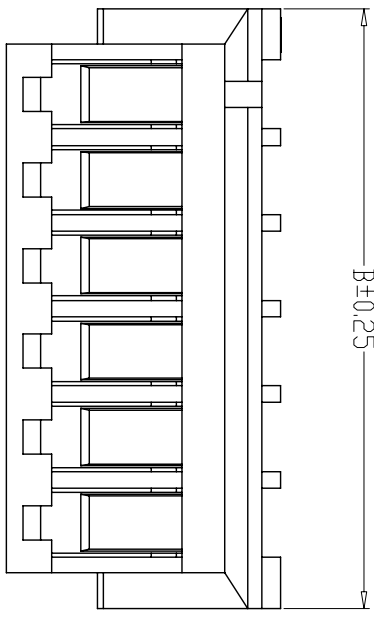
制图 DRAWN	变更内容 DESCRIPTION	日期 DATE	GENERAL TOLERANCE			制图 DRAWING	钱岳生	料号 PART NO.	A1500-T	版本 REV.	A
			X.±0.25	X.±2°		审核	2013、07、01	品名 TITLE	ZH端子	页次 SHEET	1/1
			.X±0.20	X.±1°		核准	2013、07、03	客户料号 CUSTM. NO.			
			.XX±0.15	.XX±0.5°		批准	2013、07、05				
			.XXX±0.10	.XXX±0.5°		单位 UNITS	MM	比例 SCALE	1:1		



- SPECIFICATIONS
- 1、Current Rating: 1A AC, DC
 - 2、Voltage Rating: 100V AC, DC
 - 3、Temperature Range: -25°C~+85°C
 - 4、Contact Resistance: 20mΩ Max
 - 5、Insulation Resistance: 500MΩ Min
 - 6、Withstanding Voltage: 500V AC/minute
 - 7、Material: Housing: Nylon66, UL94V-0

编号	尺寸 (mm)	
	A	B
A1500-02Y	1.50	4.50
A1500-03Y	3.00	6.00
A1500-04Y	4.50	7.50
A1500-05Y	6.00	9.00
A1500-06Y	7.50	10.50
A1500-07Y	9.00	12.00
A1500-08Y	10.50	13.50
A1500-09Y	12.00	15.00
A1500-10Y	13.50	16.50
A1500-11Y	15.00	18.00
A1500-12Y	16.50	19.50
A1500-20Y	28.50	31.50

制图	变更内容	日期	GENERAL TOLERANCE		制图	钱岳生	料号	A1500-NV	版本	A
DRAWN	DESCRIPTION	DATE	X.±0.25	X.±2°	DRAWING	2013. 07. 01	PART NO.		REV.	
			X.±0.20	X.±1°	审核	张名	品名	ZH圆孔孔座	页次	1/1
			.XX±0.15	.XY±0.5°	CHECK	2013. 07. 03	TITLE		SHEET	
			.XXX±0.10	.XXX±0.5°	核准	张名	客户料号			
					APPROVAL	2013. 07. 05	CITM. NO.			
					单位	MM	比例	1:1		
					UNITS	SCALE				

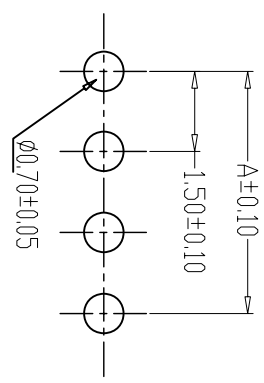
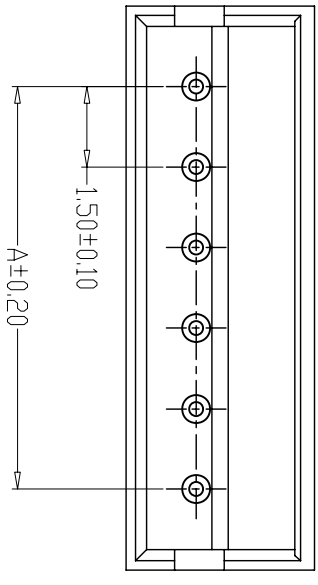
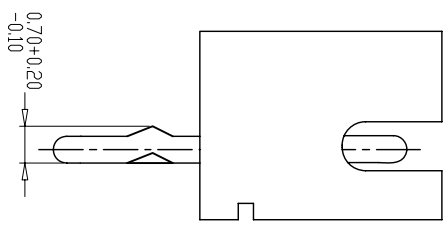
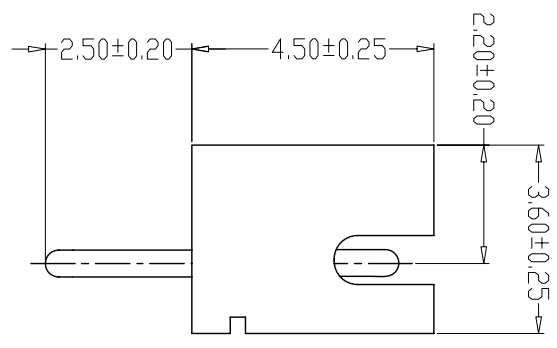
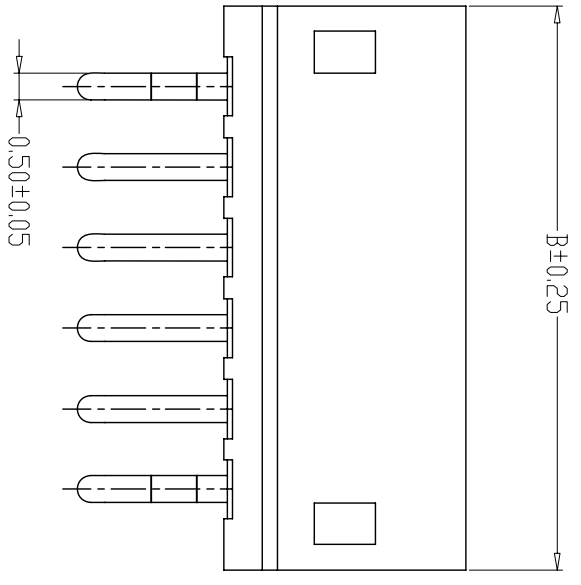


SPECIFICATIONS

- 1、Current Rating: 1A AC, DC
- 2、Voltage Rating: 100V AC, DC
- 3、Temperature Range: -25°C~+85°C
- 4、Contact Resistance: 20mΩ Max
- 5、Insulation Resistance: 500MΩ Min
- 6、Withstanding Voltage: 500V AC/minute
- 7、Material:Housing:Nylon66, UL94V-0

编 号	尺寸 (mm)	
	A	B
A1500-02YA	1.50	4.50
A1500-03YA	3.00	6.00
A1500-04YA	4.50	7.50
A1500-05YA	6.00	9.00
A1500-06YA	7.50	10.50
A1500-07YA	9.00	12.00
A1500-08YA	10.50	13.50
A1500-09YA	12.00	15.00
A1500-10YA	13.50	16.50
A1500-11YA	15.00	18.00
A1500-12YA	16.50	19.50
A1500-20YA	21.00	24.00

制图 DRAWN	变更内容 DESCRIPTION	日期 DATE	GENERAL TOLERANCE		制图 DRAWING	钱岳生	料号 PART NO.	A1500-NVA	版本 REV.	A
			X.±0.25	X.±2°	审核 CHECK	张名	品名 TITLE	ZH方孔插座	页次 SHEET	1/1
			.X±0.20	.X±1°	核准 APPROVAL	张名	客户料号 CSTM. NO.			
			.XX±0.15	.XX±0.5°	单位 UNITS	2013、07、05				
			.XXX±0.10	.XXX±0.5°	MM	比例 SCALE	1:1			



TYPE 1

TYPE 2

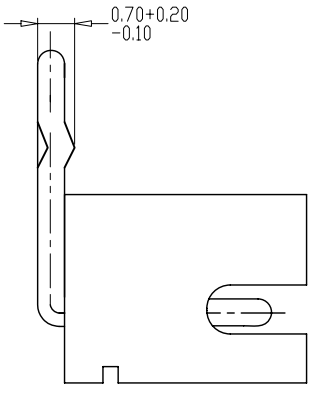
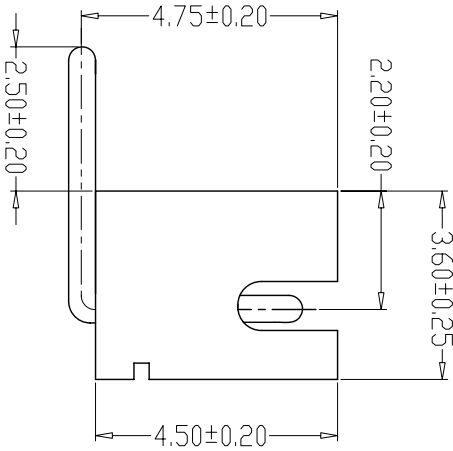
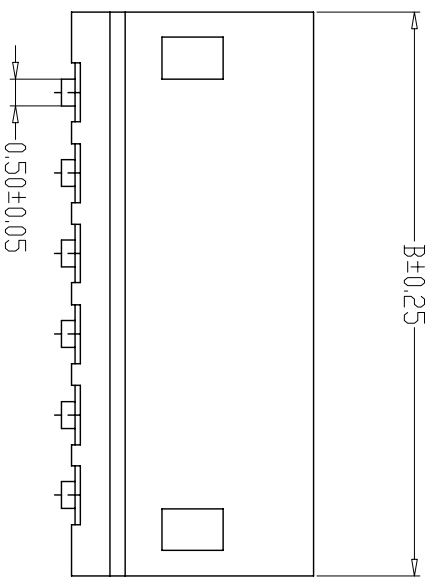
SPECIFICATIONS

- 1、 Current Rating: 1A AC, DC
 - 2、 Voltage Rating: 100V AC, DC
 - 3、 Temperature Range: -25°C~+85°C
 - 4、 Contact Resistance: 20mΩ Max
 - 5、 Insulation Resistance: 500MΩ Min
 - 6、 Withstanding Voltage: 500V AC/minute
 - 7、 Material: Wafer PBT, UL94V-0
- PIN Brass Tin-plated

编号	尺寸 (mm)	
	A	B
A1500-02A	1.50	4.50
A1500-03A	3.00	6.00
A1500-04A	4.50	7.50
A1500-05A	6.00	9.00
A1500-06A	7.50	10.50
A1500-07A	9.00	12.00
A1500-08A	10.50	13.50
A1500-09A	12.00	15.00
A1500-10A	13.50	16.50
A1500-11A	15.00	18.00
A1500-12A	16.50	19.50
A1500-20A	28.50	31.50

PCB LAYOUT

制图 DRAWN	变更内容 DESCRIPTION	日期 DATE	GENERAL TOLERANCE		制图 DRAWING	料号 PART NO.	版本 REV.
			X.±0.25	X.±2°	钱岳生	A1500-NA	A
			X.±0.20	X.±1°	张名	ZH直针	页次
			.XX±0.15	.XX±0.5°	张名	WAFFER DIP TYPE	1/1
			.XXX±0.10	.XXX±0.5°	核准 APPROVAL	CITM. NO.	SHEET
					2013. 07. 05		1/1
					单位 UNITS	比例 SCALE	
					MM	1:1	

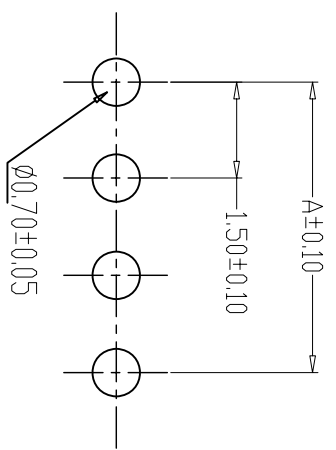
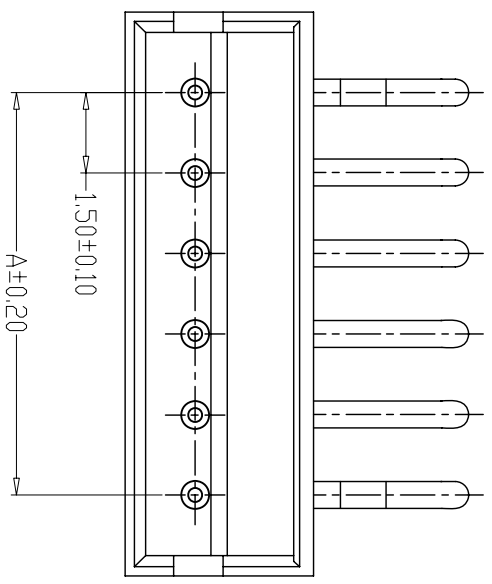


TYPE 1

TYPE 2

SPECIFICATIONS

- 1、Current Rating: 1A AC, DC
- 2、Voltage Rating: 100V AC, DC
- 3、Temperature Range: -25°C~+85°C
- 4、Contact Resistance: 20mΩ Max
- 5、Insulation Resistance: 500MΩ Min
- 6、Withstanding Voltage: 500V AC/minute
- 7、Material: Wafer PBT, UL94V-0
PIN Brass Tin-plated

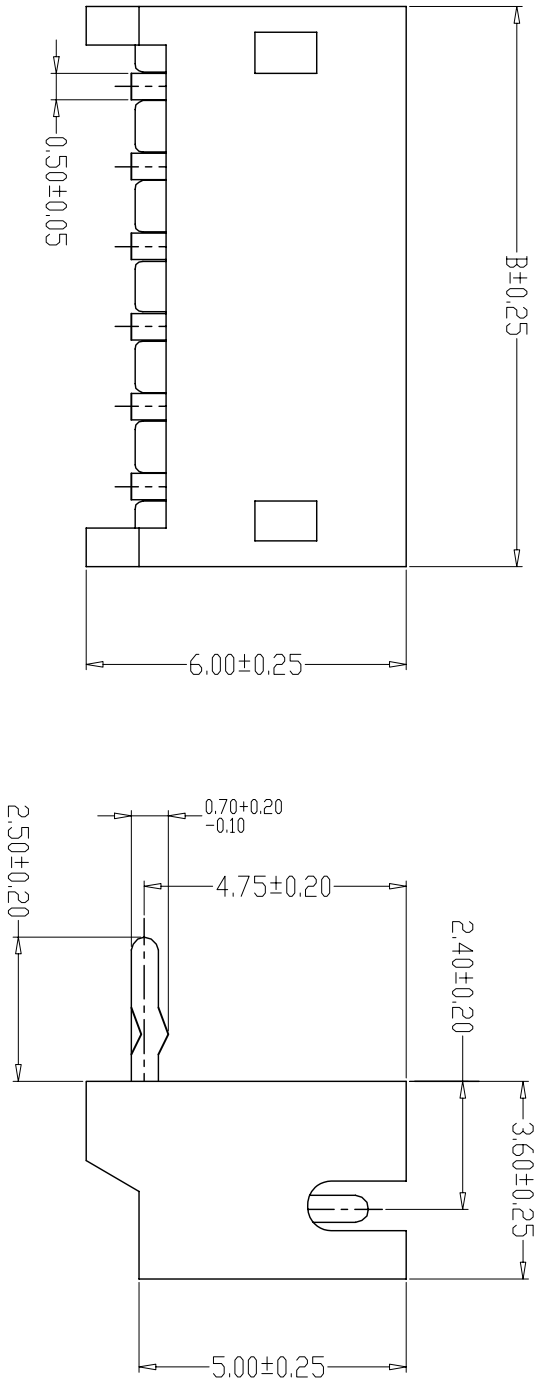


PCB LAYOUT

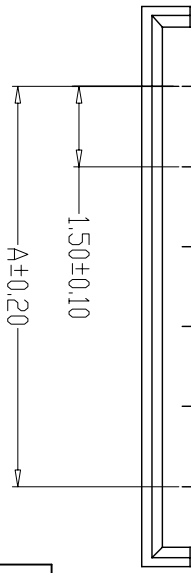
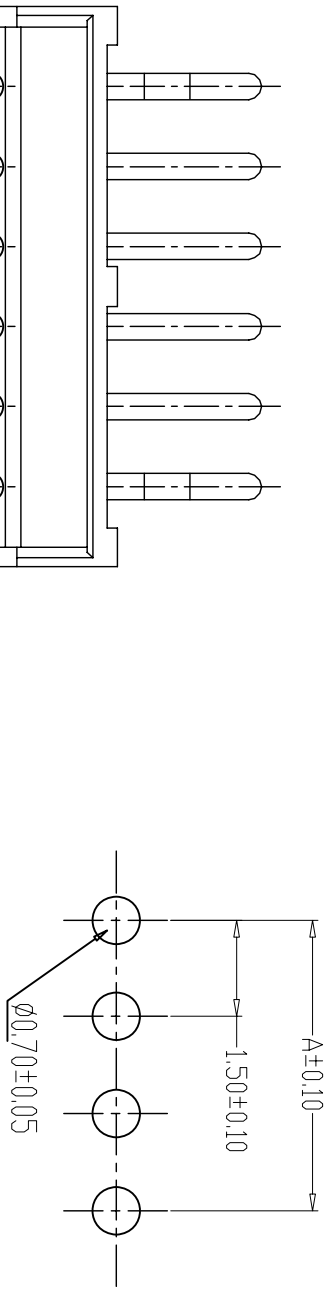
编号	尺寸 (mm)	
	A	B
A1500-02AW	1.50	4.50
A1500-03AW	3.00	6.00
A1500-04AW	4.50	7.50
A1500-05AW	6.00	9.00
A1500-06AW	7.50	10.50
A1500-07AW	9.00	12.00
A1500-08AW	10.50	13.50
A1500-09AW	12.00	15.00
A1500-10AW	13.50	16.50
A1500-11AW	15.00	18.00
A1500-12AW	16.50	19.50
A1500-20AW	28.50	31.50

制图	变更内容	日期	GENERAL TOLERANCE		制图	钱岳生	料号	A1500-NAW	版本	A
DRAWN	DESCRIPTION	DATE	X.±0.25	X.±2°	DRAWING	2013. 07. 01	PART NO.		REV.	
			X.±0.20	X.±1°	CHECK	张名	品名	ZH弯针	页次	1/1
			.XX±0.15	.XY±0.5°	核 准	2013. 07. 03	客户料号	WAFER DIP TYPE	SHEET	
			.XXX±0.10	.XXX±0.5°	APPROVAL	2013. 07. 05	CITM. NO.			

单位	MM	比例	1:1
UNITS	MM	SCALE	1:1



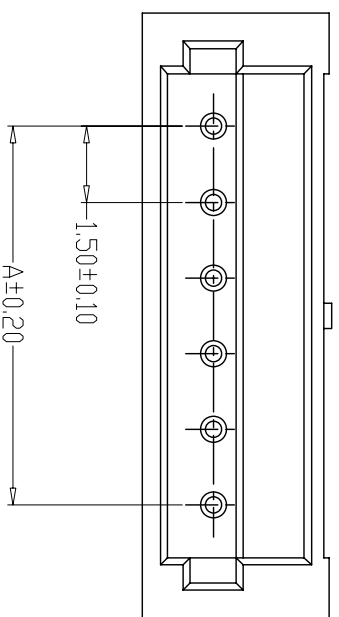
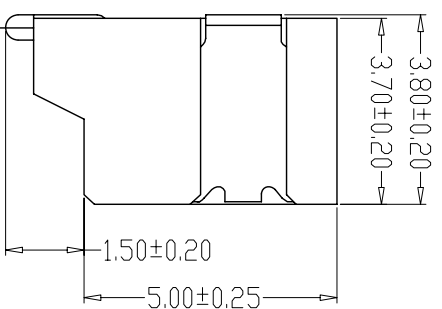
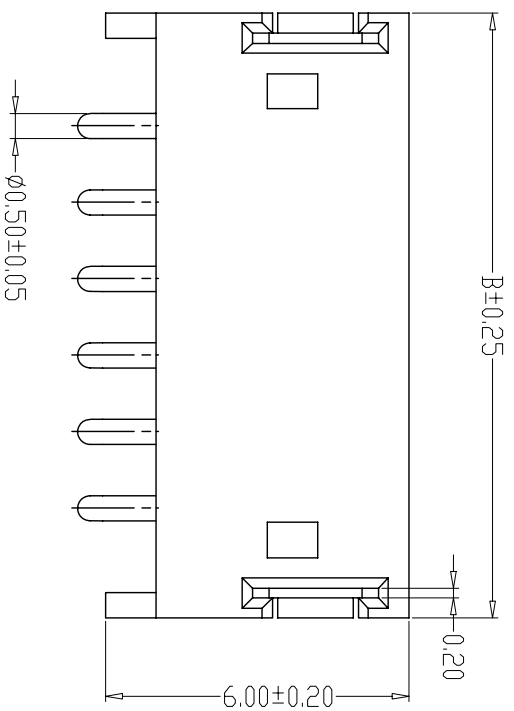
- SPECIFICATIONS
- 1、Current Rating: 1A AC, DC
 - 2、Voltage Rating: 100V AC, DC
 - 3、Temperature Range: -25°C~+85°C
 - 4、Contact Resistance: 20mΩ Max
 - 5、Insulation Resistance: 500MΩ Min
 - 6、Withstanding Voltage: 500V AC/minute
 - 7、Material: Wafer PBT, UL94V-0
- PIN Brass Tin-plated



PCB LAYOUT

编号	尺寸 (mm)	
	A	B
A1500-02AWD	1.50	4.50
A1500-03AWD	3.00	6.00
A1500-04AWD	4.50	7.50
A1500-05AWD	6.00	9.00
A1500-06AWD	7.50	10.50
A1500-07AWD	9.00	12.00
A1500-08AWD	10.50	13.50
A1500-09AWD	12.00	15.00
A1500-10AWD	13.50	16.50
A1500-11AWD	15.00	18.00
A1500-12AWD	16.50	19.50
A1500-20AWD	28.50	31.50

制图 DRAWN	变更内容 DESCRIPTION	日期 DATE	GENERAL TOLERANCE		制图 DRAWING	钱岳生 2013. 07. 01	料号 PART NO.	A1500-NAWD	版本 REV.	A
			X.±0.25	X.±2°						
			.X±0.20	.X±1°	核准	2013. 07. 05	客户料号 CUST. NO.			
			.XX±0.15	.XX±0.5°	单位 UNITS	MM	比例 SCALE	1:1		
			.XXX±0.10	.XXX±0.5°						



PCB LAYOUT

- SPECIFICATIONS**
- 1、Current Rating: 1A AC, DC
 - 2、Voltage Rating: 100V AC, DC
 - 3、Temperature Range: -25°C~+85°C
 - 4、Contact Resistance: 20mΩ Max
 - 5、Insulation Resistance: 500MΩ Min
 - 6、Withstanding Voltage: 500V AC/minute
 - 7、Material: Wafer Nylon 6T, UL94V-0

Solder tad Phosphoric copper Tin-plated

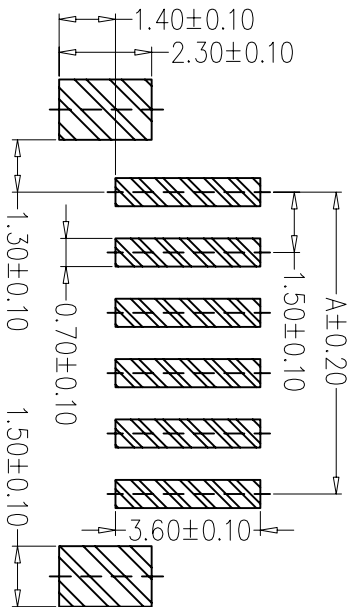
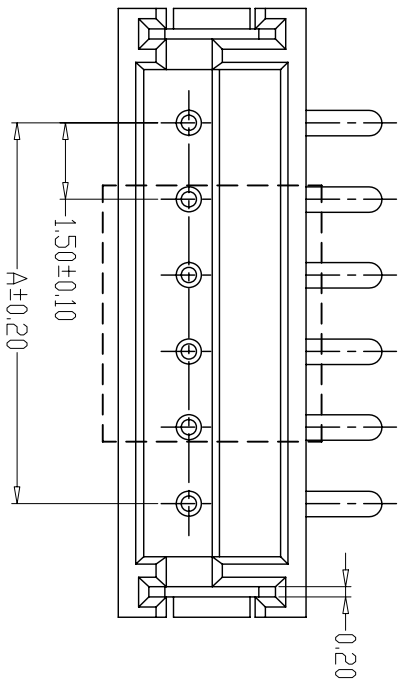
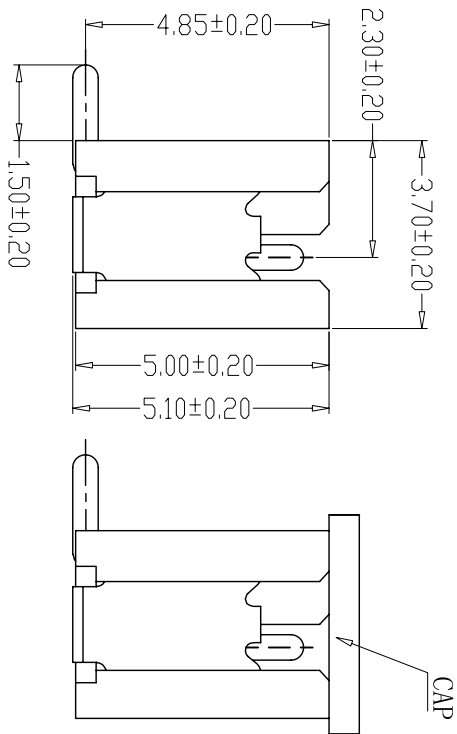
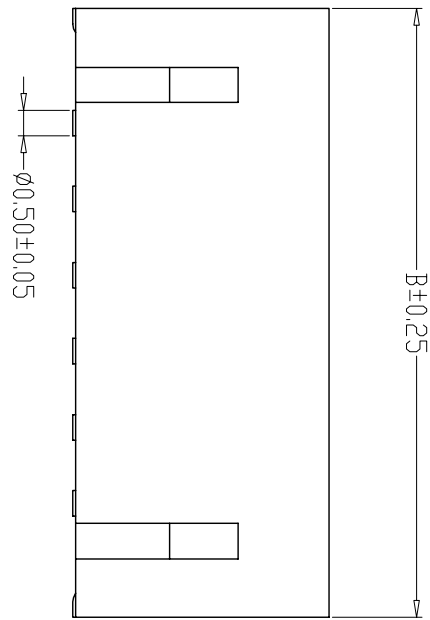
编号	尺寸 (mm)	
	A	B
A1500WF-02A	1.50	6.00
A1500WF-03A	3.00	7.50
A1500WF-04A	4.50	9.00
A1500WF-05A	6.00	10.50
A1500WF-06A	7.50	12.00
A1500WF-07A	9.00	13.50
A1500WF-08A	10.50	15.00
A1500WF-09A	12.00	16.50
A1500WF-10A	13.50	18.00
A1500WF-11A	15.00	19.50
A1500WF-12A	16.50	21.00
A1500WF-20A	28.50	33.00

制图	变更内容	日期	GENERAL TOLERANCE	
DRAWN	DESCRIPTION	DATE	X.±0.25	X.±2°
			X.±0.20	X.±1°
			.XX±0.15	.XX±0.5°
			.XXX±0.10	.XXX±0.5°

制图	钱岳生
DRAWING	2013. 07. 01
审核	张名
CHECK	2013. 07. 03
核准	张名
APPROVAL	2013. 07. 05

料号	WAFFER SWT TYPE	版本
PART NO.	ZHIEE-贴	REV.
A1500WF-NA		A
		页次
		1/1





PCB LAYOUT

SPECIFICATIONS

- 1、Current Rating: 1A AC, DC
- 2、Voltage Rating: 100V AC, DC
- 3、Temperature Range: -25°C~+85°C
- 4、Contact Resistance: 20mΩ Max
- 5、Insulation Resistance: 500MΩ Min
- 6、Withstanding Voltage: 500V AC/minute
- 7、Material: Wafer Nylon 6T, UL94V-0
PIN Brass Tin-plated
Solder tad Phosphoric copper Tin-plated

编号	尺寸 (mm)	
	A	B
A1500LF-02A	1.50	6.00
A1500LF-03A	3.00	7.50
A1500LF-04A	4.50	9.00
A1500LF-05A	6.00	10.50
A1500LF-06A	7.50	12.00
A1500LF-07A	9.00	13.50
A1500LF-08A	10.50	15.00
A1500LF-09A	12.00	16.50
A1500LF-10A	13.50	18.00
A1500LF-11A	15.00	19.50
A1500LF-12A	16.50	21.00
A1500LF-20A	28.50	33.00

制图	变更内容	日期	GENERAL TOLERANCE		制图	钱岳生	料号	版本
DRAWN	DESCRIPTION	DATE	X.±0.25	X.±2°	DRAWING	2013. 07. 01	A1500LF-NA	REV. A
			X.±0.20	X.±1°	审核	张名	品名	页次
			.XX±0.15	.XX±0.5°	CHECK	2013. 07. 03	客户料号	1/1
			.XXX±0.10	.XXX±0.5°	核准	张名	客户料号	
					APPROVAL	2013. 07. 05	CITM. NO.	
					单位	MM	比例	
					UNITS	SCALE	1:1	



X-ON Electronics

Largest Supplier of Electrical and Electronic Components

Click to view similar products for [Headers & Wire Housings](#) category:

Click to view products by [CAX](#) manufacturer:

Other Similar products are found below :

[95000-104TRLF](#) [10135584-644402LF](#) [DF62W-EP2022PCA](#) [95000-106TRLF](#) [DF62W-2022SCA](#) [DF62W-EP2022PC](#) [2203348](#) [DF62W-2022SC](#) [1084018](#) [1029039](#) [1084017](#) [802-10-012-10-002000](#) [1112640](#) [1112639](#) [891-007-9SS-BST1T](#) [000-34000](#) [0008550134](#) [0009482033](#) [0009507031](#) [57102-F02-18ULF](#) [57102-S06-03LF](#) [57202-S52-04LF](#) [PCN6-15S-2.5E](#) [0039019024](#) [58102-G61-06LF](#) [582553-1](#) [0009485154](#) [0009508121](#) [0022285053](#) [0050291907](#) [018731A](#) [LY20-4P-DT1-P1E-BR](#) [02.125.8002.8](#) [60101931](#) [60598-1 \(Cut Strip\)](#) [M1625-3R/100](#) [61062-3](#) [61082-181009](#) [CSU011177004](#) [636-1427](#) [638009-1](#) [641938-9](#) [641991-4](#) [644168-1](#) [644827-2](#) [647662-1](#) [65039-019ELF](#) [65692-001LF](#) [65781-018](#) [65781-047](#)