

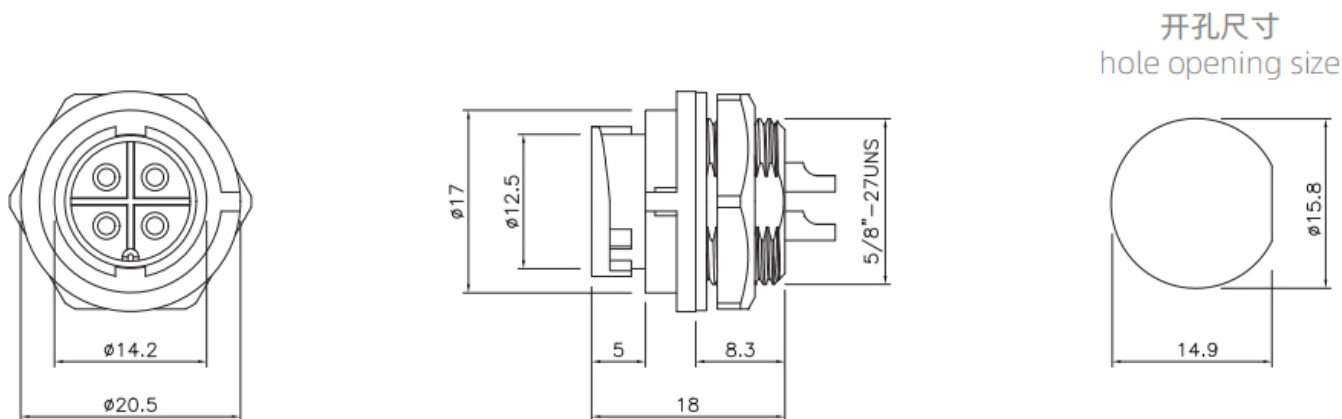


- 塑胶防水连接器 E10系列，
- 结构类型：板前安装插座，
- 插针类型：针型，
- 连接方式：卡扣式，
- 接线方式：焊接，
- 芯数：2,3,4,5,6,7,8,10,12pin ，
- 屏蔽：否，
- 认证：CE RoHS ，

机械参数

外壳材料：	热塑性塑料PA66 阻燃等级：V-0
插针材料：	铜镀金
连接方式：	螺纹锁紧(T);卡扣锁紧(B)
接线方式：	焊接
插拔次数：	≥500次
绝缘电阻：	2000 mΩ
适用温度：	-40℃ ~ +105℃
接线范围：	4.0mm~8.0mm
防护等级：	IP67 , IP68
产品规格：	5/8"-27UNS

尺寸图



电气参数

芯数排列及技术参数 PINS ARRANGEMENT & TECHNICAL PARAMETERS																		
芯数 Pins	2B		3B		4B		2C		3C		4C		4C					
芯位排布 Pins arrangement																		
芯数 Pins	2	3	4	5	6	7	8	10	12									
芯位排布 Pins arrangement																		
规格 SPECIFICATIONS																		
芯数 Pins	2B	3B	4B	2C	3C	4C	2	3	4	5	6	7	8	10	12			
线规 Wire gauge	0.823mm ² (18AWG)						0.519mm ² (20AWG)						0.34mm ² (22AWG)					
引脚类型 Pin type	Ø 1.6mm						Ø 1.0mm						Ø 0.8mm					
接线范围 Wiring range	3.5mm~10.0mm																	
防水等级 Waterproof grade	IP67/IP68																	
插拔次数 Durability	500																	
适应温度 Applicable temperature	-45℃~105℃																	
额定电压 Rated voltage	300V	300V	300V	125V	125V	125V	60V	60V	60V	60V	60V	60V	60V	60V	30V	30V		
额定电流 Rated current	10A	10A	10A	10A	10A	10A	5A	5A	5A	5A	5A	5A	5A	5A	2A	2A		

订购产品

产品名称	额定电压	额定电流	芯数	产品型号	3D下载	2D下载
E10 板前安装 针型 插座(卡扣式)	300V	10A	2B	E10B-P2B-PWB	↓	↓
E10 板前安装 针型 插座(卡扣式)	300V	10A	3B	E10B-P3B-PWB	↓	↓

E10 板前安装 针型 插座(卡扣式)	300V	10A	4B	E10B-P4B-PWB	↓	↓
E10 板前安装 针型 插座(卡扣式)	125V	10A	2C	E10B-P2C-PWB	↓	↓
E10 板前安装 针型 插座(卡扣式)	125V	10A	3C	E10B-P3C-PWB	↓	↓
E10 板前安装 针型 插座(卡扣式)	125V	10A	4C	E10B-P4C-PWB	↓	↓
E10 板前安装 针型 插座(卡扣式)	60V	5A	2	E10B-P2-PWB	↓	↓
E10 板前安装 针型 插座(卡扣式)	60V	5A	3	E10B-P3-PWB	↓	↓
E10 板前安装 针型 插座(卡扣式)	60V	5A	4	E10B-P4-PWB	↓	↓
E10 板前安装 针型 插座(卡扣式)	60V	5A	5	E10B-P5-PWB	↓	↓
E10 板前安装 针型 插座(卡扣式)	60V	5A	6	E10B-P6-PWB	↓	↓
E10 板前安装 针型 插座(卡扣式)	60V	5A	7	E10B-P7-PWB	↓	↓
E10 板前安装 针型 插座(卡扣式)	60V	5A	8	E10B-P8-PWB	↓	↓
E10 板前安装 针型 插座(卡扣式)	30V	2A	10	E10B-P10-PWB	↓	↓
E10 板前安装 针型 插座(卡扣式)	30V	2A	12	E10B-P12-PWB	↓	↓

资料下载

产品目录	CAZN正成-塑胶防水连接器选型画册
EMC	EMC证书、EMC报告、REACH报告
RoHS	证书、报告
防水测试报告	证书、报告

X-ON Electronics

Largest Supplier of Electrical and Electronic Components

Click to view similar products for [Standard Circular Connector](#) category:

Click to view products by [CAZN](#) manufacturer:

Other Similar products are found below :

[600273N007](#) [6134-336-13149](#) [6134-337-11149](#) [6134-337-2390](#) [6134-341-17149](#) [67-02E12-60PX](#) [CXS3102A181S](#) [75-190611-03S](#) [75-474014-05S](#) [75-474211-03P](#) [75-474618-04S](#) [75-474620-07P](#) [799539-000](#) [805-005-07NF11-19PC](#) [805-005-07NF15-7PA](#) [FMP.2M.310.XLCT](#) [836783-1](#) [862256-1](#) [866857-1](#) [867865-1](#) [PT08P-14-19S](#) [PT08P-14-5S](#) [QCM019PC2DC012B](#) [121583-0217](#) [121667-0020](#) [RD10A16-19-P6CS051/1](#) [RD16A14-12-S6CS051/2](#) [1301240268](#) [1301240275](#) [DCU-08BFEA-LL7001](#) [RM15WTP-CP\(5\)\(71\)](#) [14482](#) [16283-18](#) [1877910-1](#) [206039-3](#) [206323-1](#) [207002-2](#) [207682-1](#) [CA06COME14SA7P](#) [211777-1](#) [JL04-1012CK\(05\)-R](#) [JL04V-2A28-11PE-R](#) [JL04V-2E10SL-3PE-B-R](#) [JL04V-2E20-15PE-B-R](#) [JL04V-2E20-4PE-B-R](#) [JL04V-6A24-11SE-EB-R](#) [JN1AS04MK1X](#) [JN1HS10PLKS2](#) [JN2AS04MK2X-R](#) [JN2DS10SL3-R](#)