

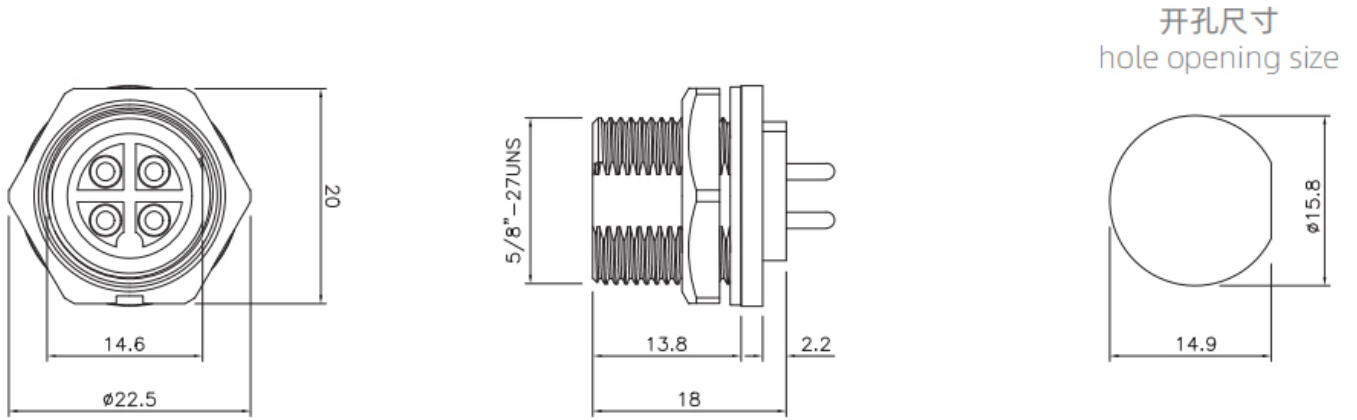


- 塑胶防水连接器 E10系列，
- 结构类型：板后安装插座，
- 插针类型：孔型，
- 连接方式：螺纹，
- 接线方式：PCB板式，
- 芯数：2,3,4,5,6,7,8pin，
- 屏蔽：否，
- 认证：CE RoHS，

机械参数

| | |
|-------|--------------------|
| 外壳材料： | 热塑性塑料PA66 阻燃等级：V-0 |
| 插针材料： | 铜镀金 |
| 连接方式： | 螺纹锁紧(T);卡扣锁紧(B) |
| 接线方式： | 焊接 |
| 插拔次数： | ≥500次 |
| 绝缘电阻： | 2000 mΩ |
| 适用温度： | -40℃ ~ +105℃ |
| 接线范围： | 4.0mm~8.0mm |
| 防护等级： | IP67 , IP68 |
| 产品规格： | 5/8"-27UNS |

尺寸图



PCB芯位图

| 芯数 Pins | 2 | 3 | 4 | 5 | 6 | 7 | 8 | 10 | 12 | |
|-----------------------|-----------|-----------|-----------|---|---|---|-----------------------|-----------|-----------|-----------|
| A编码 A-Code | | | | | | | | | | |
| 芯数 Pins | 2B | 3B | 4B | | | | 芯数 Pins | 2C | 3C | 4C |
| B编码 B-Code | | | | | | | C编码 C-Code | | | |

电气参数

| 芯数排列及技术参数 PINS ARRANGEMENT & TECHNICAL PARAMETERS | | | | | | | | | | | | | | | | | | |
|--|------------------------------|------|------|------|------|------|------------------------------|-----|-----|-----|-----|-----|-----------------------------|-----|-----|-----|--|--|
| 芯数 Pins | 2B | | 3B | | 4B | | 2C | | 3C | | 4C | | | | | | | |
| 芯位排布 Pins arrangement | | | | | | | | | | | | | | | | | | |
| 芯数 Pins | 2 | 3 | 4 | 5 | 6 | 7 | 8 | 10 | 12 | | | | | | | | | |
| 芯位排布 Pins arrangement | | | | | | | | | | | | | | | | | | |
| 规格 SPECIFICATIONS | | | | | | | | | | | | | | | | | | |
| 芯数 Pins | 2B | 3B | 4B | 2C | 3C | 4C | 2 | 3 | 4 | 5 | 6 | 7 | 8 | 10 | 12 | | | |
| 线规 Wire gauge | 0.823mm ² (18AWG) | | | | | | 0.519mm ² (20AWG) | | | | | | 0.34mm ² (22AWG) | | | | | |
| 引脚类型 Pin type | Ø 1.6mm | | | | | | Ø 1.0mm | | | | | | Ø 0.8mm | | | | | |
| 接线范围 Wiring range | 3.5mm~10.0mm | | | | | | | | | | | | | | | | | |
| 防水等级 Waterproof grade | IP67/IP68 | | | | | | | | | | | | | | | | | |
| 插拔次数 Durability | 500 | | | | | | | | | | | | | | | | | |
| 适应温度 Applicable temperature | -45℃~105℃ | | | | | | | | | | | | | | | | | |
| 额定电压 Rated voltage | 300V | 300V | 300V | 125V | 125V | 125V | 60V | 60V | 60V | 60V | 60V | 60V | 60V | 60V | 30V | 30V | | |
| 额定电流 Rated current | 10A | 10A | 10A | 10A | 10A | 10A | 5A | 5A | 5A | 5A | 5A | 5A | 5A | 5A | 2A | 2A | | |

订购产品

| 产品名称 | 额定电压 | 额定电流 | 芯数 | 产品型号 | 3D下载 | 2D下载 |
|--------------------------|------|------|----|--------------|-------------------|-------------------|
| E10 板后安装 孔型 PCB板式插座(螺纹式) | 300V | 10A | 2B | E10T-S2B-PPF | ↓ | ↓ |
| E10 板后安装 孔型 PCB板式插座(螺纹式) | 300V | 10A | 3B | E10T-S3B-PPF | ↓ | ↓ |
| E10 板后安装 孔型 PCB板式插座(螺纹式) | 300V | 10A | 4B | E10T-S4B-PPF | ↓ | ↓ |
| E10 板后安装 孔型 PCB板式插座(螺纹式) | 125V | 10A | 2C | E10T-S2C-PPF | ↓ | ↓ |
| E10 板后安装 孔型 PCB板式插座(螺纹式) | 125V | 10A | 3C | E10T-S3C-PPF | ↓ | ↓ |
| E10 板后安装 孔型 PCB板式插座(螺纹式) | 125V | 10A | 4C | E10T-S4C-PPF | ↓ | ↓ |
| E10 板后安装 孔型 PCB板式插座(螺纹式) | 60V | 5A | 2 | E10T-S2-PPF | ↓ | ↓ |
| E10 板后安装 孔型 PCB板式插座(螺纹式) | 60V | 5A | 3 | E10T-S3-PPF | ↓ | ↓ |
| E10 板后安装 孔型 PCB板式插座(螺纹式) | 60V | 5A | 4 | E10T-S4-PPF | ↓ | ↓ |
| E10 板后安装 孔型 PCB板式插座(螺纹式) | 60V | 5A | 5 | E10T-S5-PPF | ↓ | ↓ |
| E10 板后安装 孔型 PCB板式插座(螺纹式) | 60V | 5A | 6 | E10T-S6-PPF | ↓ | ↓ |
| E10 板后安装 孔型 PCB板式插座(螺纹式) | 60V | 5A | 7 | E10T-S7-PPF | ↓ | ↓ |
| E10 板后安装 孔型 PCB板式插座(螺纹式) | 60V | 5A | 8 | E10T-S8-PPF | ↓ | ↓ |

资料下载

| | |
|--------|---|
| 产品目录 | CAZN正成-塑胶防水连接器选型画册 |
| EMC | EMC证书 、 EMC报告 、 REACH报告 |
| RoHS | 证书 、 报告 |
| 防水测试报告 | 证书 、 报告 |

X-ON Electronics

Largest Supplier of Electrical and Electronic Components

Click to view similar products for [Standard Circular Connector](#) category:

Click to view products by [CAZN](#) manufacturer:

Other Similar products are found below :

[600273N007](#) [6134-336-13149](#) [6134-337-11149](#) [6134-337-2390](#) [6134-341-17149](#) [67-02E12-60PX](#) [CXS3102A181S](#) [75-190611-03S](#) [75-474014-05S](#) [75-474211-03P](#) [75-474618-04S](#) [75-474620-07P](#) [799539-000](#) [805-005-07NF11-19PC](#) [805-005-07NF15-7PA](#) [FMP.2M.310.XLCT](#) [836783-1](#) [862256-1](#) [866857-1](#) [867865-1](#) [PT08P-14-19S](#) [PT08P-14-5S](#) [QCM019PC2DC012B](#) [121583-0217](#) [121667-0020](#) [RD10A16-19-P6CS051/1](#) [RD16A14-12-S6CS051/2](#) [1301240268](#) [1301240275](#) [DCU-08BFEA-LL7001](#) [RM15WTP-CP\(5\)\(71\)](#) [14482](#) [16283-18](#) [1877910-1](#) [206039-3](#) [206323-1](#) [207002-2](#) [207682-1](#) [CA06COME14SA7P](#) [211777-1](#) [JL04-1012CK\(05\)-R](#) [JL04V-2A28-11PE-R](#) [JL04V-2E10SL-3PE-B-R](#) [JL04V-2E20-15PE-B-R](#) [JL04V-2E20-4PE-B-R](#) [JL04V-6A24-11SE-EB-R](#) [JN1AS04MK1X](#) [JN1HS10PLKS2](#) [JN2AS04MK2X-R](#) [JN2DS10SL3-R](#)