

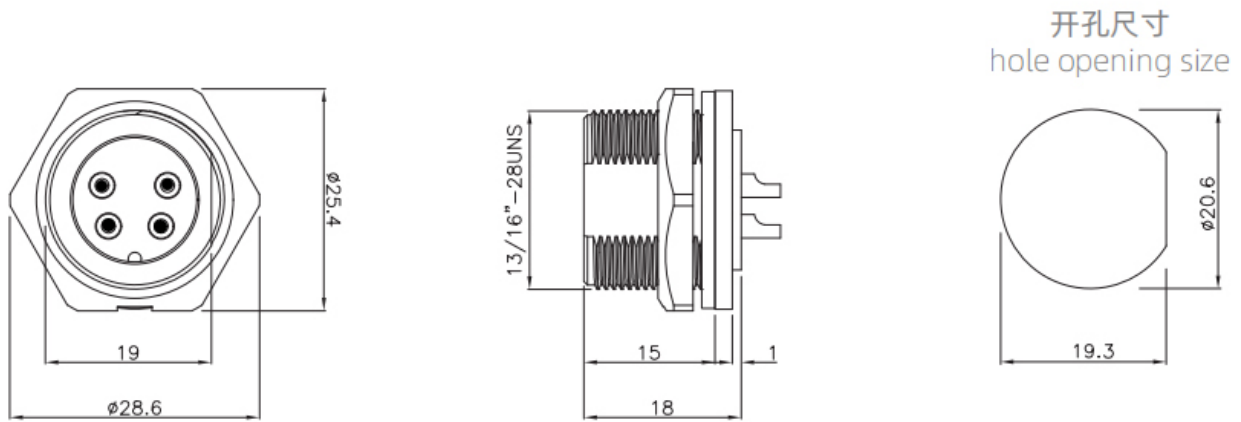


- 塑胶防水连接器 E13系列 ,
- 结构类型 : 板后安装插头 ,
- 插针类型 : 针型 ,
- 连接方式 : 螺纹式 ,
- 接线方式 : 焊接式 ,
- 芯数 : 2,3,4,5,6,7,8,9,10,12,14,18pin ,
- 屏蔽 : 否 ,
- 认证 : CE RoHS ,

机械参数

外壳材料 :	热塑性塑料PA66 阻燃等级 : V-0
插针材料 :	铜镀金
连接方式 :	螺纹锁紧(T);卡扣锁紧(B)
接线方式 :	焊接
插拔次数 :	≥500次
绝缘电阻 :	2000 mΩ
适用温度 :	-40℃ ~ +105℃
接线范围 :	6.0mm~10.0mm
防护等级 :	IP67 , IP68
产品规格 :	13/16"-28UNS

尺寸图



电气参数

芯数排列及技术参数 PINS ARRANGEMENT & TECHNICAL PARAMETERS																
芯数 Pins	2B	3B	4B	2	3	4	5	6	8C	7	8	9	10	12	14	18
芯位排布 Pins arrangement																
芯数 Pins	8C	7	8	9	10	12	14	18								
芯位排布 Pins arrangement																
规格 SPECIFICATIONS																
芯数 Pins	2B	3B	4B	2	3	4	5	6	8C	7	8	9	10	12	14	18
线规 Wire gauge	2.5mm ² (14AWG)			0.823mm ² (18AWG)			16AWG+ 22AWG			0.519mm ² (20AWG)						
引脚类型 Pin type	Ø 2.4mm			Ø 1.6mm			Ø 2.0mm+ Ø 0.8mm			Ø 1.0mm						
接线范围 Wiring range	6.0mm~10.0mm															
防水等级 Waterproof grade	IP67/IP68															
插拔次数 Durability	500															
适应温度 Applicable temperature	-45°C~105°C															
额定电压 Rated voltage	300V	300V	300V	125V	125V	125V	125V	125V	125+30V	60V	60V	60V	60V	60V	60V	30V
额定电流 Rated current	20A	20A	20A	20A	20A	10A	10A	10A	15+2A	5A	5A	5A	5A	5A	5A	2A

订购产品

产品名称	额定电压	额定电流	芯数	产品型号	3D下载	2D下载
E13板后安装 针型 插座(螺纹式)	300V	20A	2	E13T-P2-PWF	↓	↓
E13板后安装 针型 插座(螺纹式)	300V	20A	3	E13T-P3-PWF	↓	↓

E13板后安装针型插座(螺纹式)

E13板后安装 针型 插座(螺纹式)	300V	20A	4	E13T-P4-PWF	↓	↓
E13板后安装 针型 插座(螺纹式)	125V	20A	5	E13T-P5-PWF	↓	↓
E13板后安装 针型 插座(螺纹式)	125V	20A	6	E13T-P6-PWF	↓	↓
E13板后安装 针型 插座(螺纹式)	125V	10A	7	E13T-P7-PWF	↓	↓
E13板后安装 针型 插座(螺纹式)	125V	10A	8	E13T-P8-PWF	↓	↓
E13板后安装 针型 插座(螺纹式)	125V	10A	9	E13T-P9-PWF	↓	↓
E13板后安装 针型 插座(螺纹式)	125+30V	15+2A	10	E13T-P10-PWF	↓	↓
E13板后安装 针型 插座(螺纹式)	60V	5A	12	E13T-P12-PWF	↓	↓
E13板后安装 针型 插座(螺纹式)	60V	5A	14	E13T-P14-PWF	↓	↓
E13板后安装 针型 插座(螺纹式)	60V	5A	18	E13T-P18-PWF	↓	↓
E13板后安装 针型 插座(螺纹式)	60V	5A	2芯B型	E13T-P2B-PWF	↓	↓
E13板后安装 针型 插座(螺纹式)	60V	5A	3芯B型	E13T-P3B-PWF	↓	↓
E13板后安装 针型 插座(螺纹式)	60V	5A	4芯B型	E13T-P4B-PWF	↓	↓
E13板后安装 针型 插座(螺纹式)	30V	2A	8芯C型	E13T-P8C-PWF	↓	↓

资料下载

产品目录	CAZN正成-塑胶防水连接器选型画册
EMC	EMC证书 、 EMC报告 、 REACH报告
RoHS	证书 、 报告
防水测试报告	证书 、 报告

X-ON Electronics

Largest Supplier of Electrical and Electronic Components

Click to view similar products for [Standard Circular Connector](#) category:

Click to view products by [CAZN](#) manufacturer:

Other Similar products are found below :

[600273N007](#) [6134-336-13149](#) [6134-337-11149](#) [6134-337-2390](#) [6134-341-17149](#) [67-02E12-60PX](#) [CXS3102A181S](#) [75-190216-08S](#) [75-190611-03S](#) [75-474014-05S](#) [75-474211-03P](#) [75-474618-04P](#) [75-474618-04S](#) [75-474620-07P](#) [799539-000](#) [805-005-07NF11-19PC](#) [805-005-07NF15-7PA](#) [FMP.2M.310.XLCT](#) [836783-1](#) [862256-1](#) [866857-1](#) [867865-1](#) [PT08P-14-19S](#) [PT08P-14-5S](#) [QCM019PC2DC012B](#) [121583-0217](#) [121667-0020](#) [RD10A16-19-P6CS051/1](#) [RD16A14-12-S6CS051/2](#) [1301240268](#) [1301240275](#) [1301860906](#) [DCU-08BFEA-LL7001](#) [RM15WTP-CP\(5\)\(71\)](#) [14482](#) [16283-18](#) [1877910-1](#) [206039-3](#) [206323-1](#) [207002-2](#) [207682-1](#) [CA06COME14SA7P](#) [211777-1](#) [JL04-1012CK\(05\)-R](#) [JL04V-2A28-11PE-R](#) [JL04V-2E10SL-3PE-B-R](#) [JL04V-2E20-15PE-B-R](#) [JL04V-2E20-4PE-B-R](#) [JL04V-6A24-11SE-EB-R](#) [JN1AS04MK1X](#)