

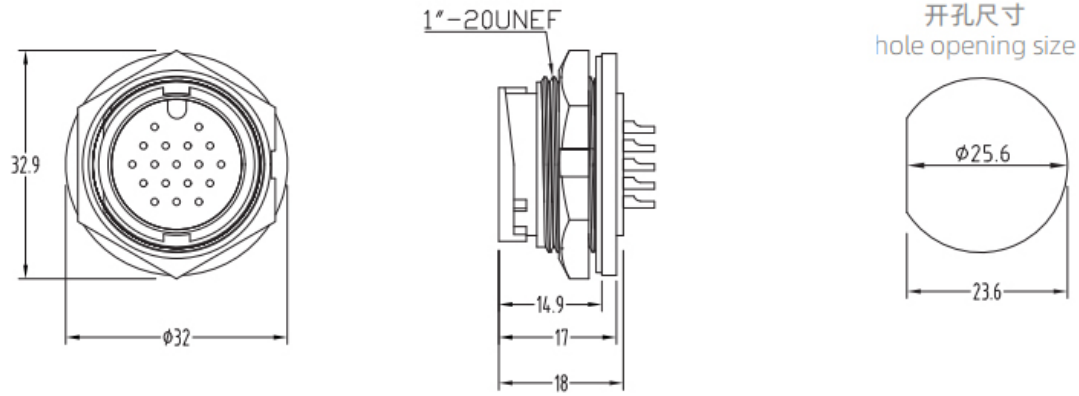


- 塑胶防水连接器 E16系列 ,
- 结构类型 : 板后安装插座 ,
- 插针类型 : 针型 ,
- 连接方式 : 卡扣式 ,
- 接线方式 : 焊线式 ,
- 芯数 : 2,3,4,5,6,7,18,20,21,22pin ,
- 屏蔽 : 否 ,
- 认证 : CE RoHS ,

### 机械参数

外壳材料 :	热塑性塑料PA66 阻燃等级 : V-0
插针材料 :	铜镀金
连接方式 :	卡扣锁紧(B)
接线方式 :	焊接
插拔次数 :	≥500次
绝缘电阻 :	2000 mΩ
适用温度 :	-40℃ ~ +105℃
接线范围 :	6.0mm~13.0mm
防护等级 :	IP67 , IP68
产品规格 :	1"-20UNEF
额定电压 :	250~600V AC/DC

尺寸图



电气参数

芯数排列及技术参数 PINS ARRANGEMENT & TECHNICAL PARAMETERS											
芯数 Pins	2	3	4	5	6	7	18	20	21	22	
芯位排布 Pins arrangement											
规格 SPECIFICATIONS											
芯数 Pins	2	3	4	5	6	7	18	20	21	22	
线规 Wire gauge	0.5~4mm <sup>2</sup> (16~12AWG)						0.25~0.5mm <sup>2</sup> (24~20AWG)	0.14~0.25mm <sup>2</sup> (26~24AWG)			
引脚类型 Pin type	Ø2.4mm						Ø1.0mm	Ø0.8mm			
接线范围 Wiring range	Max.12.6mm (组装式:7.0~12.6mm)										
防水等级 Waterproof grade	IP67/IP68										
插拔次数 Durability	≥500										
适应温度 Applicable temperature	-45°C ~ +105°C										
额定电压 Rated voltage	250V	250V	250V	250V	250V	250V	50A	50A	50A	50A	
额定电流 Rated current	20A	20A	20A	20A	20A	20A	5A	2A	2A	2A	

订购产品

产品名称	额定电压	额定电流	芯数	型号	3D下载	2D下载
E16板后安装针型插座(卡扣式)	250V	20A	2	E16B - P 2 - PWF		<a href="#">↓</a>
E16板后安装针型插座(卡扣式)	250V	20A	3	E16B - P 3 - PWF		<a href="#">↓</a>
E16板后安装针型插座(卡扣式)	250V	20A	4	E16B - P 4 - PWF		<a href="#">↓</a>
E16板后安装针型插座(卡扣式)	250V	20A	5	E16B - P 5 - PWF		<a href="#">↓</a>

E16板后安装针型插座(卡扣式)	250V	20A	6	E16B - P 6 - PWF	<a href="#">↓</a>
E16板后安装针型插座(卡扣式)	250V	20A	7	E16B - P 7 - PWF	<a href="#">↓</a>
E16板后安装针型插座(卡扣式)	50A	5A	18	E16B - P 18 - PWF	<a href="#">↓</a>
E16板后安装针型插座(卡扣式)	50A	2A	20	E16B - P 20 - PWF	<a href="#">↓</a>
E16板后安装针型插座(卡扣式)	50A	2A	21	E16B - P 21 - PWF	<a href="#">↓</a>
E16板后安装针型插座(卡扣式)	50A	2A	22	E16B - P 22 - PWF	<a href="#">↓</a>

### 资料下载

产品目录	<a href="#">CAZN正成-塑胶防水连接器选型画册</a>
EMC	<a href="#">EMC证书</a> 、 <a href="#">EMC报告</a> 、 <a href="#">REACH报告</a>
RoHS	<a href="#">证书</a> 、 <a href="#">报告</a>
防水测试报告	<a href="#">证书</a> 、 <a href="#">报告</a>

## X-ON Electronics

Largest Supplier of Electrical and Electronic Components

*Click to view similar products for [Standard Circular Connector](#) category:*

*Click to view products by [CAZN](#) manufacturer:*

Other Similar products are found below :

[600273N007](#) [6134-336-13149](#) [6134-337-11149](#) [6134-337-2390](#) [6134-341-17149](#) [67-02E12-60PX](#) [CXS3102A181S](#) [75-190611-03S](#) [75-474014-05S](#) [75-474211-03P](#) [75-474618-04S](#) [75-474620-07P](#) [799539-000](#) [805-005-07NF11-19PC](#) [805-005-07NF15-7PA](#) [FMP.2M.310.XLCT](#) [836783-1](#) [862256-1](#) [866857-1](#) [867865-1](#) [PT08P-14-19S](#) [PT08P-14-5S](#) [QCM019PC2DC012B](#) [121583-0217](#) [121667-0020](#) [RD10A16-19-P6CS051/1](#) [RD16A14-12-S6CS051/2](#) [1301240268](#) [1301240275](#) [DCU-08BFEA-LL7001](#) [RM15WTP-CP\(5\)\(71\)](#) [14482](#) [16283-18](#) [1877910-1](#) [206039-3](#) [206323-1](#) [207002-2](#) [207682-1](#) [CA06COME14SA7P](#) [211777-1](#) [JL04-1012CK\(05\)-R](#) [JL04V-2A28-11PE-R](#) [JL04V-2E10SL-3PE-B-R](#) [JL04V-2E20-15PE-B-R](#) [JL04V-2E20-4PE-B-R](#) [JL04V-6A24-11SE-EB-R](#) [JN1AS04MK1X](#) [JN1HS10PLKS2](#) [JN2AS04MK2X-R](#) [JN2DS10SL3-R](#)