

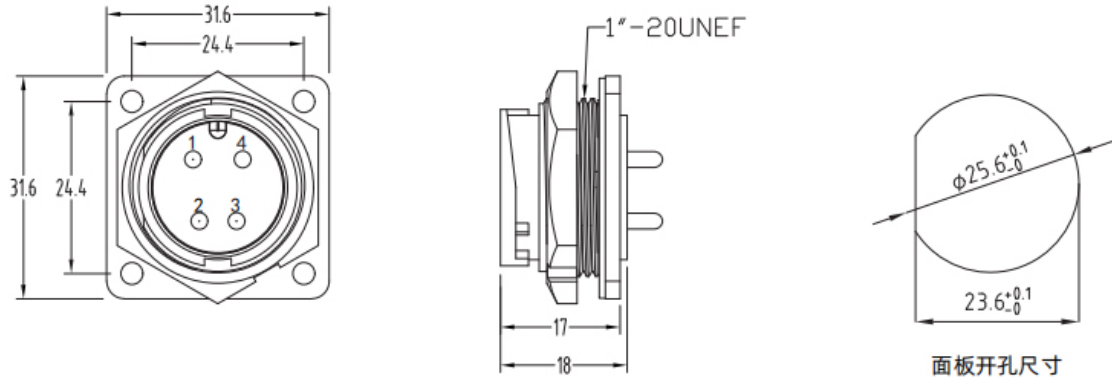


- 塑胶防水连接器 E16系列 ,
- 结构类型：方形法兰插座 ,
- 插针类型：针型 ,
- 连接方式：卡扣式 ,
- 接线方式：PCB板式 ,
- 芯数：2,3,4,5,6,7,18,20,21,22pin ,
- 屏蔽：否 ,
- 认证：CE RoHS ,

## 机械参数

外壳材料：	热塑性塑料PA66 阻燃等级：V-0
插针材料：	铜镀金
连接方式：	卡扣锁紧(B)
接线方式：	焊接
插拔次数：	≥500次
绝缘电阻：	2000 mΩ
适用温度：	-40℃ ~ +105℃
接线范围：	6.0mm~13.0mm
防护等级：	IP67 , IP68
产品规格：	1"-20UNEF
额定电压：	250~600V AC/DC

尺寸图

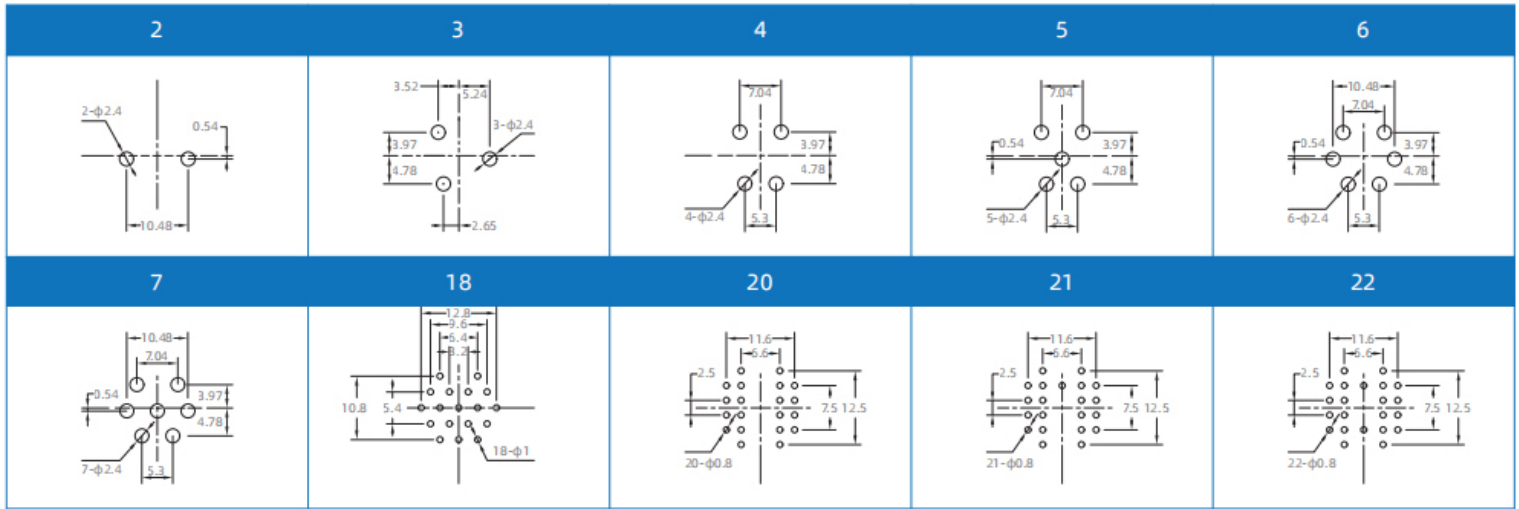


电气参数

芯数排列及技术参数 PINS ARRANGEMENT & TECHNICAL PARAMETERS										
芯数 Pins	2	3	4	5	6	7	18	20	21	22
芯位排布 Pins arrangement										
规格 SPECIFICATIONS										
芯数 Pins	2	3	4	5	6	7	18	20	21	22
线规 Wire gauge	0.5~4mm <sup>2</sup> (16~12AWG)						0.25~0.5mm <sup>2</sup> (24~20AWG)	0.14~0.25mm <sup>2</sup> (26~24AWG)		
引脚类型 Pin type	∅2.4mm						∅1.0mm	∅0.8mm		
接线范围 Wiring range	Max.12.6mm (组装式:7.0~12.6mm)									
防水等级 Waterproof grade	IP67/IP68									
插拔次数 Durability	≥500									
适应温度 Applicable temperature	-45℃ ~ +105℃									
额定电压 Rated voltage	250V	250V	250V	250V	250V	250V	50A	50A	50A	50A
额定电流 Rated current	20A	20A	20A	20A	20A	20A	5A	2A	2A	2A

PCB 芯位图

## E16方形法兰针型PCB版式插座(卡扣式)



### 订购产品

产品名称	额定电压	额定电流	芯数	型号	3D下载	2D下载
E16方形法兰针型PCB板式插座(卡扣式)	250V	20A	2	E16B - P 2 - PPH		
E16方形法兰针型PCB板式插座(卡扣式)	250V	20A	3	E16B - P 3 - PPH		
E16方形法兰针型PCB板式插座(卡扣式)	250V	20A	4	E16B - P 4 - PPH		
E16方形法兰针型PCB板式插座(卡扣式)	250V	20A	5	E16B - P 5 - PPH		
E16方形法兰针型PCB板式插座(卡扣式)	250V	20A	6	E16B - P 6 - PPH		
E16方形法兰针型PCB板式插座(卡扣式)	250V	20A	7	E16B - P 7 - PPH		
E16方形法兰针型PCB板式插座(卡扣式)	50A	5A	18	E16B - P 18 - PPH		
E16方形法兰针型PCB板式插座(卡扣式)	50A	2A	20	E16B - P 20 - PPH		
E16方形法兰针型PCB板式插座(卡扣式)	50A	2A	21	E16B - P 21 - PPH		
E16方形法兰针型PCB版式插座(卡扣式)	50A	2A	22	E16B - P 22 - PPH		

### 资料下载

产品目录	<a href="#">CAZN正成-塑胶防水连接器选型画册</a>
EMC	<a href="#">EMC证书</a> 、 <a href="#">EMC报告</a> 、 <a href="#">REACH报告</a>
RoHS	<a href="#">证书</a> 、 <a href="#">报告</a>
防水测试报告	<a href="#">证书</a> 、 <a href="#">报告</a>

## X-ON Electronics

Largest Supplier of Electrical and Electronic Components

*Click to view similar products for [Standard Circular Connector](#) category:*

*Click to view products by [CAZN](#) manufacturer:*

Other Similar products are found below :

[600273N007](#) [6134-336-13149](#) [6134-337-11149](#) [6134-337-2390](#) [6134-341-17149](#) [67-02E12-60PX](#) [CXS3102A181S](#) [75-190216-08S](#) [75-190611-03S](#) [75-474014-05S](#) [75-474211-03P](#) [75-474618-04P](#) [75-474618-04S](#) [75-474620-07P](#) [799539-000](#) [805-005-07NF11-19PC](#) [805-005-07NF15-7PA](#) [FMP.2M.310.XLCT](#) [836783-1](#) [862256-1](#) [866857-1](#) [867865-1](#) [PT08P-14-19S](#) [PT08P-14-5S](#) [QCM019PC2DC012B](#) [121583-0217](#) [121667-0020](#) [RD10A16-19-P6CS051/1](#) [RD16A14-12-S6CS051/2](#) [1301240268](#) [1301240275](#) [1301860906](#) [DCU-08BFEA-LL7001](#) [RM15WTP-CP\(5\)\(71\)](#) [14482](#) [16283-18](#) [1877910-1](#) [206039-3](#) [206323-1](#) [207002-2](#) [207682-1](#) [CA06COME14SA7P](#) [211777-1](#) [JL04-1012CK\(05\)-R](#) [JL04V-2A28-11PE-R](#) [JL04V-2E10SL-3PE-B-R](#) [JL04V-2E20-15PE-B-R](#) [JL04V-2E20-4PE-B-R](#) [JL04V-6A24-11SE-EB-R](#) [JN1AS04MK1X](#)