

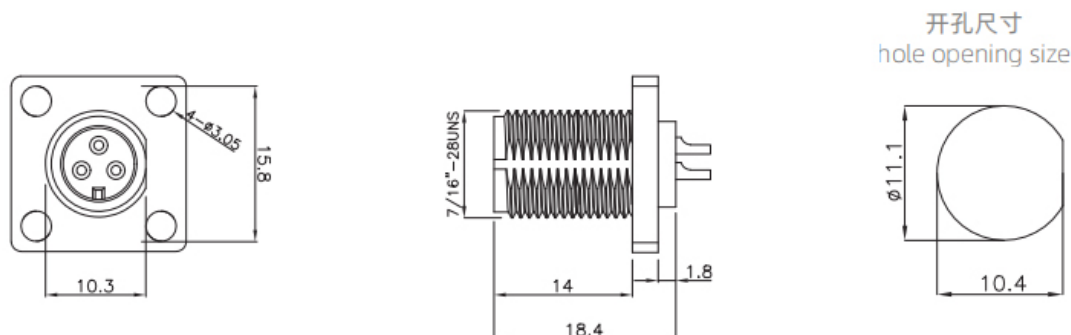


- 塑胶防水连接器 E7系列，
- 结构类型：方形法兰安装插座，
- 插针类型：针型，
- 连接方式：焊接式，
- 芯数：2,3,4,5,6pin ，
- 屏蔽：否，
- 认证：CE RoHS ，

### 机械参数

外壳材料：	热塑性塑料PA66 阻燃等级：V-0
插针材料：	黄铜/磷铜镀金
密封材料：	环氧树脂/橡胶
连接方式：	螺纹锁紧(T);卡扣锁紧(B)
接线方式：	焊接
接触阻抗：	$\leq 5\text{m}\Omega$
插拔次数：	$\geq 500$ 次
绝缘阻抗：	$\geq 100\text{m}\Omega$
适用温度：	-25°C ~ +105°C
接线范围：	3.5mm~6.8mm
防护等级：	IP67 , IP68
产品规格：	7/16"-28UNS

## 尺寸图



## 电气参数

芯数排列及技术参数 PINS ARRANGEMENT & TECHNICAL PARAMETERS					
芯数 Pins	2	3	4	5	6
芯位排布 Pins arrangement					
规格 SPECIFICATIONS					
芯数 Pins	2		3		6
线规 Wire gauge	0.519mm <sup>2</sup> (20AWG)			0.34mm <sup>2</sup> (20AWG)	
引脚类型 Pin type	φ1.0mm			φ0.8mm	
接线范围 Wiring range	3.5mm~6.8mm				
防水等级 Waterproof grade	IP67/IP68				
插拔次数 Durability	500				
适应温度 Applicable temperature	-45°C~105°C				
额定电压 Rated voltage	125V	125V	60V	60V	60V
额定电流 Rated current	5A	5A	2A	2A	2A

## 订购产品

产品名称	额定电压	额定电流	芯数	产品型号	3D下载	2D下载
E7 方形法兰 针型 插座(螺纹式)	125V	5A	2	E7T-P2-PWH	<a href="#">↓</a>	<a href="#">↓</a>
E7 方形法兰 针型 插座(螺纹式)	125V	5A	3	E7T-P3-PWH	<a href="#">↓</a>	<a href="#">↓</a>
E7 方形法兰 针型 插座(螺纹式)	60V	2A	4	E7T-P4-PWH	<a href="#">↓</a>	<a href="#">↓</a>

E7 方形法兰 针型 插座(螺纹式)	60V	2A	5	E7T-P5-PWH	<a href="#">↓</a>	<a href="#">↓</a>
E7 方形法兰 针型 插座(螺纹式)	60V	2A	6	E7T-P6-PWH	<a href="#">↓</a>	<a href="#">↓</a>

### 资料下载

产品目录	<a href="#">CAZN正成-塑胶防水连接器选型画册</a>
EMC	<a href="#">EMC证书</a> 、 <a href="#">EMC报告</a> 、 <a href="#">REACH报告</a>
RoHS	<a href="#">证书</a> 、 <a href="#">报告</a>
防水测试报告	<a href="#">证书</a> 、 <a href="#">报告</a>

## X-ON Electronics

Largest Supplier of Electrical and Electronic Components

*Click to view similar products for [Standard Circular Connector](#) category:*

*Click to view products by [CAZN](#) manufacturer:*

Other Similar products are found below :

[600273N007](#) [6134-336-13149](#) [6134-337-11149](#) [6134-337-2390](#) [6134-341-17149](#) [67-02E12-60PX](#) [CXS3102A181S](#) [75-190611-03S](#) [75-474014-05S](#) [75-474211-03P](#) [75-474618-04S](#) [75-474620-07P](#) [799539-000](#) [805-005-07NF11-19PC](#) [805-005-07NF15-7PA](#) [FMP.2M.310.XLCT](#) [836783-1](#) [862256-1](#) [866857-1](#) [867865-1](#) [PT08P-14-19S](#) [PT08P-14-5S](#) [QCM019PC2DC012B](#) [121583-0217](#) [121667-0020](#) [RD10A16-19-P6CS051/1](#) [RD16A14-12-S6CS051/2](#) [1301240268](#) [1301240275](#) [DCU-08BFEA-LL7001](#) [RM15WTP-CP\(5\)\(71\)](#) [14482](#) [16283-18](#) [1877910-1](#) [206039-3](#) [206323-1](#) [207002-2](#) [207682-1](#) [CA06COME14SA7P](#) [211777-1](#) [JL04-1012CK\(05\)-R](#) [JL04V-2A28-11PE-R](#) [JL04V-2E10SL-3PE-B-R](#) [JL04V-2E20-15PE-B-R](#) [JL04V-2E20-4PE-B-R](#) [JL04V-6A24-11SE-EB-R](#) [JN1AS04MK1X](#) [JN1HS10PLKS2](#) [JN2AS04MK2X-R](#) [JN2DS10SL3-R](#)