

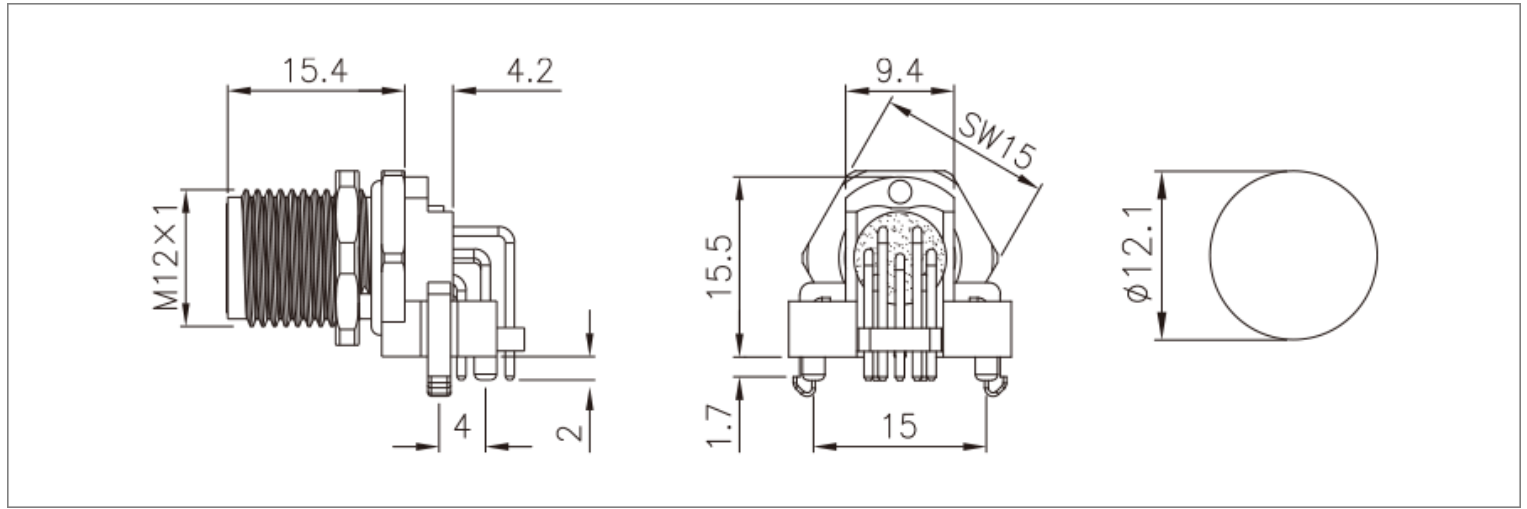


- 欧标连接器 M12系列，
- 结构类型：板后安装插座，
- 插针类型：孔型，
- 芯数：2,3,4,5,6,8,12,17pin，
- 连接方式：PCB板式，
- 接地：是，
- 认证：CE RoHS，
- 标准：IEC 61076-2-101,

机械参数

壳体材料：	黄铜镀镍/锌合金度镍/PA+GF
胶芯材料：	PA+GF/TPU
密封材料：	环氧树脂/橡胶
插针材料：	磷铜镀金/黄铜
成型材料：	TPU/PVC
绝缘阻抗：	$\geq 100 \text{ M}\Omega$
接触阻抗：	$\leq 5 \text{ m}\Omega$
插拔次数：	≥ 500 次
适用温度：	-25°C ~ +80°C
防护等级：	IP65/IP67
执行标准：	IEC 61076-2-101

尺寸图



PCB芯位图

芯数	2A	3A	4A	4D	5A
针型 PCB芯位分布图					
	5B	6A	8A	12A	17A
芯数	2A	3A	4A	4D	5A
孔型 PCB芯位分布图					
	5B	6A	8A	12A	17A

接线定义

芯位	线芯颜色	
	2芯	
1	BN	
2	-	
3	BU	

芯位	线芯颜色	
	3芯	
1	BN	
2	-	
3	BU	
4	BK	

芯位	线芯颜色	
	6芯	
1	BN	
2	WH	
3	BU	
4	BK	
5	-	
6	GY	
7	RD	

芯位	线芯颜色	
	8芯	
1	WH	
2	BN	
3	GN	
4	YE	
5	GY	
6	PK	
7	BU	
8	RD	

芯位	线芯颜色					
	4芯A编码		4芯B编码		4芯D编码	
1	BN		BN		YE	
2	WH		WH		WH	
3	BU		BU		OG	
4	BK		BK		BU	

芯位	线芯颜色	
	12芯	
1	BN	
2	BU	
3	WH	
4	GN	
5	PK	
6	YE	
7	BK	
8	GY	
9	RD	
10	VT	
11	OG	
12	LTGN	

芯位	线芯颜色	
	17芯	
1	BN	
2	BU	
3	WH	
4	GN	
5	PK	
6	YE	
7	BK	
8	GY	
9	RD	
10	VT	
11	OG	
12	LTGN	
13	LTBU	
14	BKWH	
15	BNWH	
16	RDWH	
17	BUWH	

芯位	线芯颜色			
	5芯A编码		5芯B编码	
1	BN		BN	
2	WH		WH	
3	BU		BU	
4	BK		BK	
5	GY		GY	

*接线定义按常规标准，如按协议或者其他请联系我司业务。

电气参数

芯数	针型				额定电流	额定电压		导体规格		孔型			
	A	B	C	D		A/C	D/C	AWG	mm ²	A	B	C	D
2					4A	250V	250V	22	0.34				
3					4A	250V	250V	22	0.34				
4					4A	250V	250V	22	0.34				
5					4A:A型 B型 2A:C型	60V	60V	22	0.34				
6					2A	30V	30V	24	0.25				
8					2A	30V	30V	24	0.25				
12					1.5A	30V	30V	26	0.14				
17					1.5A	30V	30V	26	0.14				

资料下载

产品目录	CAZN正成-欧标产品选型手册
认证/证书	EMC认证
RoHS报告	查看
防水测试报告	查看

X-ON Electronics

Largest Supplier of Electrical and Electronic Components

Click to view similar products for [Standard Circular Connector](#) category:

Click to view products by [CAZN](#) manufacturer:

Other Similar products are found below :

[600273N007](#) [6134-336-13149](#) [6134-337-11149](#) [6134-337-2390](#) [6134-341-17149](#) [67-02E12-60PX](#) [CXS3102A181S](#) [75-190611-03S](#) [75-474014-05S](#) [75-474211-03P](#) [75-474618-04S](#) [75-474620-07P](#) [799539-000](#) [805-005-07NF11-19PC](#) [805-005-07NF15-7PA](#) [FMP.2M.310.XLCT](#) [836783-1](#) [862256-1](#) [866857-1](#) [867865-1](#) [PT08P-14-19S](#) [PT08P-14-5S](#) [QCM019PC2DC012B](#) [121583-0217](#) [121667-0020](#) [RD10A16-19-P6CS051/1](#) [RD16A14-12-S6CS051/2](#) [1301240268](#) [1301240275](#) [DCU-08BFEA-LL7001](#) [RM15WTP-CP\(5\)\(71\)](#) [14482](#) [16283-18](#) [1877910-1](#) [206039-3](#) [206323-1](#) [207002-2](#) [207682-1](#) [CA06COME14SA7P](#) [211777-1](#) [JL04-1012CK\(05\)-R](#) [JL04V-2A28-11PE-R](#) [JL04V-2E10SL-3PE-B-R](#) [JL04V-2E20-15PE-B-R](#) [JL04V-2E20-4PE-B-R](#) [JL04V-6A24-11SE-EB-R](#) [JN1AS04MK1X](#) [JN1HS10PLKS2](#) [JN2AS04MK2X-R](#) [JN2DS10SL3-R](#)