

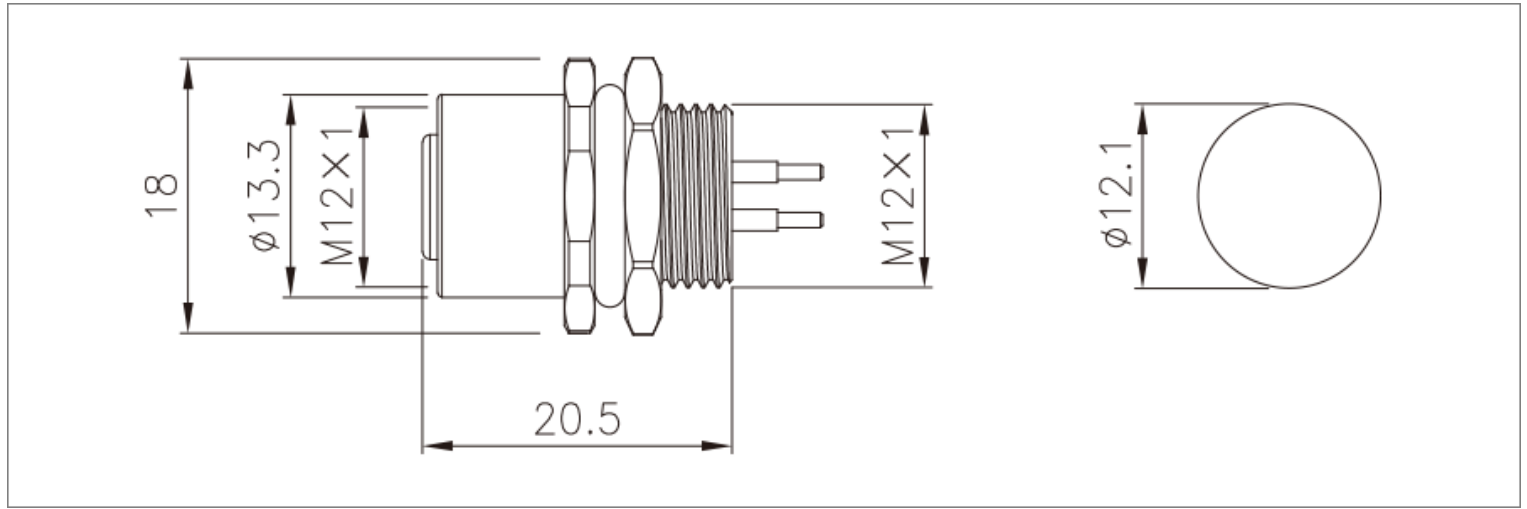


- 欧标连接器 M12系列，
- 结构类型：板前安装插座，
- 插针类型：孔型，
- 芯数：2,3,4,5,6,8,12,17pin，
- 连接方式：PCB板式，
- 接地：否，
- 认证：CE RoHS，
- 标准：IEC 61076-2-101,

机械参数

壳体材料：	黄铜镀镍/锌合金度镍/PA+GF
胶芯材料：	PA+GF/TPU
密封材料：	环氧树脂/橡胶
插针材料：	磷铜镀金/黄铜
成型材料：	TPU/PVC
绝缘阻抗：	$\geq 100 \text{ M}\Omega$
接触阻抗：	$\leq 5 \text{ m}\Omega$
插拔次数：	≥ 500 次
适用温度：	-25°C ~ +80°C
防护等级：	IP65/IP67
执行标准：	IEC 61076-2-101

尺寸图



PCB芯位图

芯数	2A	3A	4A	4D	5A
针型 PCB芯位分布图					
芯数	2A	3A	4A	4D	5A
孔型 PCB芯位分布图					

接线定义

芯位	线芯颜色	
	2芯	
1	BN	
2	-	
3	BU	

芯位	线芯颜色	
	3芯	
1	BN	
2	-	
3	BU	
4	BK	

芯位	线芯颜色	
	6芯	
1	BN	
2	WH	
3	BU	
4	BK	
5	-	
6	GY	
7	RD	

芯位	线芯颜色	
	8芯	
1	WH	
2	BN	
3	GN	
4	YE	
5	GY	
6	PK	
7	BU	
8	RD	

芯位	线芯颜色					
	4芯A编码		4芯B编码		4芯D编码	
1	BN		BN		YE	
2	WH		WH		WH	
3	BU		BU		OG	
4	BK		BK		BU	

芯位	线芯颜色			
	5芯A编码		5芯B编码	
1	BN		BN	
2	WH		WH	
3	BU		BU	
4	BK		BK	
5	GY		GY	

芯位	线芯颜色	
	12芯	
1	BN	
2	BU	
3	WH	
4	GN	
5	PK	
6	YE	
7	BK	
8	GY	
9	RD	
10	VT	
11	OG	
12	LTGN	

芯位	线芯颜色	
	17芯	
1	BN	
2	BU	
3	WH	
4	GN	
5	PK	
6	YE	
7	BK	
8	GY	
9	RD	
10	VT	
11	OG	
12	LTGN	
13	LTBU	
14	BKWH	
15	BNWH	
16	RDWH	
17	BUWH	

*接线定义按常规标准，如按协议或者其他请联系我司业务。

电气参数

芯数	针型				额定电流	额定电压		导体规格		孔型			
	A	B	C	D		A/C	D/C	AWG	mm ²	A	B	C	D
2					4A	250V	250V	22	0.34				
3					4A	250V	250V	22	0.34				
4					4A	250V	250V	22	0.34				
5					4A:A型 B型 2A:C型	60V	60V	22	0.34				
6					2A	30V	30V	24	0.25				
8					2A	30V	30V	24	0.25				
12					1.5A	30V	30V	26	0.14				
17					1.5A	30V	30V	26	0.14				

订购产品

产品名称	开孔尺寸-M12*1		3D下载	2D下载
M12板前安装孔型插座 2A 焊板式 螺牙M12x1	M12-S2A-GPBM12*1			
M12板前安装孔型插座 3A 焊板式 螺牙M12x1	M12-S3A-GPBM12*1			
M12板前安装孔型插座 3C 焊板式 螺牙M12x1	M12-S3C-GPBM12*1			
M12板前安装孔型插座 4A 焊板式 螺牙M12x1	M12-S4A-GPBM12*1			
M12板前安装孔型插座 4D 焊板式 螺牙M12x1	M12-S4D-GPBM12*1			
M12板前安装孔型插座 4C 焊板式 螺牙M12x1	M12-S4C-GPBM12*1			
M12板前安装孔型插座 5A 焊板式 螺牙M12x1	M12-S5A-GPBM12*1			
M12板前安装孔型插座 5B 焊板式 螺牙M12x1	M12-S5B-GPBM12*1			
M12板前安装孔型插座 5C 焊板式 螺牙M12x1	M12-S5C-GPBM12*1			
M12板前安装孔型插座 6A 焊板式 螺牙M12x1	M12-S6A-GPBM12*1			
M12板前安装孔型插座 6C 焊板式 螺牙M12x1	M12-S6C-GPBM12*1			
M12板前安装孔型插座 8A 焊板式 螺牙M12x1	M12-S8A-GPBM12*1			
M12板前安装孔型插座 12A 焊板式 螺牙M12x1	M12-S12A-GPBM12*1			
M12板前安装孔型插座 17A 焊板式 螺牙M12x1	M12-S17A-GPBM12*1			

资料下载

产品目录	CAZN正成-欧标产品选型手册
认证/证书	EMC认证
RoHS报告	查看
防水测试报告	查看

X-ON Electronics

Largest Supplier of Electrical and Electronic Components

Click to view similar products for [Standard Circular Connector](#) category:

Click to view products by [CAZN](#) manufacturer:

Other Similar products are found below :

[600273N007](#) [6134-336-13149](#) [6134-337-11149](#) [6134-337-2390](#) [6134-341-17149](#) [67-02E12-60PX](#) [CXS3102A181S](#) [75-190611-03S](#) [75-474014-05S](#) [75-474211-03P](#) [75-474618-04S](#) [75-474620-07P](#) [799539-000](#) [805-005-07NF11-19PC](#) [805-005-07NF15-7PA](#) [FMP.2M.310.XLCT](#) [836783-1](#) [862256-1](#) [866857-1](#) [867865-1](#) [PT08P-14-19S](#) [PT08P-14-5S](#) [QCM019PC2DC012B](#) [121583-0217](#) [121667-0020](#) [RD10A16-19-P6CS051/1](#) [RD16A14-12-S6CS051/2](#) [1301240268](#) [1301240275](#) [DCU-08BFEA-LL7001](#) [RM15WTP-CP\(5\)\(71\)](#) [14482](#) [16283-18](#) [1877910-1](#) [206039-3](#) [206323-1](#) [207002-2](#) [207682-1](#) [CA06COME14SA7P](#) [211777-1](#) [JL04-1012CK\(05\)-R](#) [JL04V-2A28-11PE-R](#) [JL04V-2E10SL-3PE-B-R](#) [JL04V-2E20-15PE-B-R](#) [JL04V-2E20-4PE-B-R](#) [JL04V-6A24-11SE-EB-R](#) [JN1AS04MK1X](#) [JN1HS10PLKS2](#) [JN2AS04MK2X-R](#) [JN2DS10SL3-R](#)