

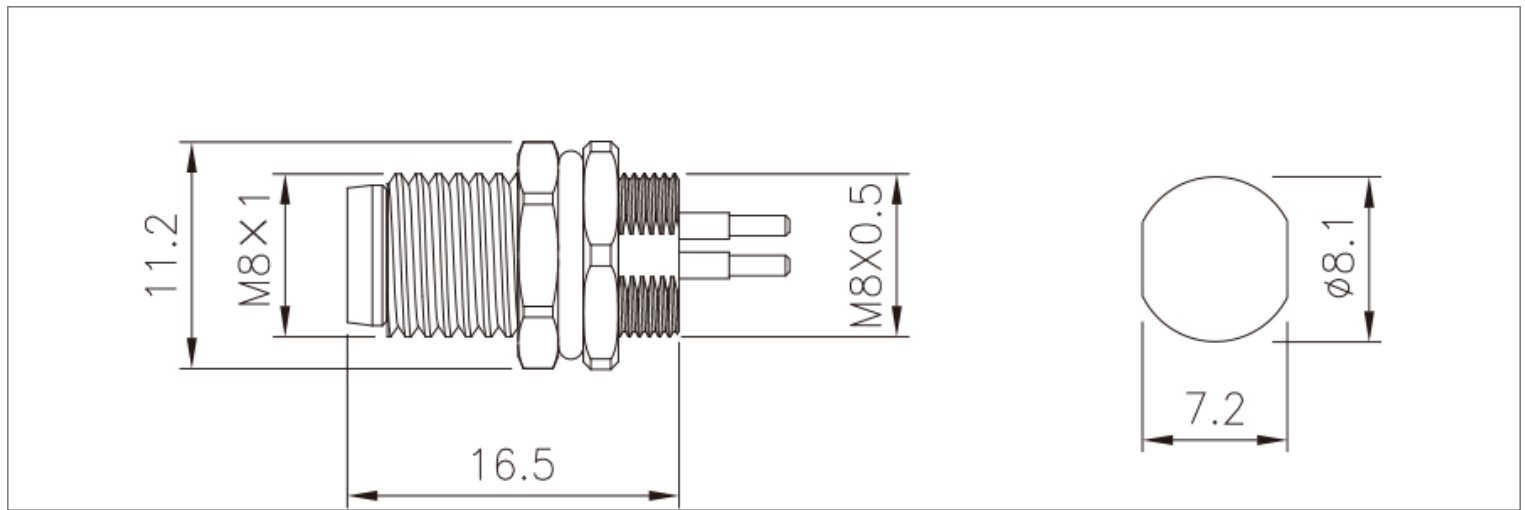


- 欧标连接器 M8系列 ,
- 结构类型 : 板后安装插座 ,
- 接线类型 : PCB板式 ,
- 插针类型 : 针型 ,
- 芯数 : 3 , 4 , 5 , 6 , 8 pin ,
- 接地 : 否 ,
- 认证 : CE RoHS ,
- 标准 : IEC 61076-2-104 ,

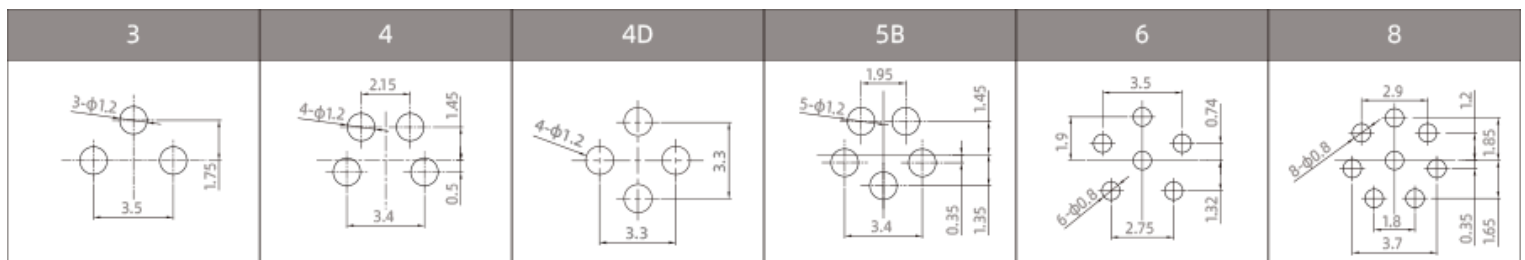
## 机械参数

壳体材料 :	黄铜镀镍/锌合金度镍
胶芯材料 :	PA66
密封材料 :	环氧树脂/橡胶
插针材料 :	黄铜/磷铜镀金
成型材料 :	TPU/PVC
绝缘阻抗 :	$\geq 100 \text{ M}\Omega$
接触阻抗 :	$\leq 5 \text{ m}\Omega$
插拔次数 :	$\geq 500$ 次
适用温度 :	-25°C ~ +80°C
防护等级 :	IP65/IP67
执行标准 :	IEC 61076-2-104

### 尺寸图



### PCB芯位图



### 接线定义

芯位	线芯颜色	
	3芯	
1	BN	
2	-	
3	BU	
4	BK	

芯位	线芯颜色			
	4芯A编码		4芯D编码	
1	BN		YE	
2	WH		WH	
3	BU		OG	
4	BK		BU	

芯位	线芯颜色	
	8芯	
1	WH	
2	BN	
3	GN	
4	YE	
5	GY	
6	PK	
7	BU	
8	RD	

芯位	线芯颜色			
	5芯A编码		5芯B编码	
1	BN		BN	
2	WH		WH	
3	BU		BU	
4	BK		BK	
5	GY		GY	

芯位	线芯颜色	
	6芯	
1	BN	
2	WH	
3	BU	
4	BK	
5	GY	
6	PK	

\*接线定义按常规标准，如按协议或者其他请联系我司业务。

## 电气参数

芯数	针型			额定电流	额定电压		导体规格		孔型		
	A	B	D		A/C	D/C	AWG	mm <sup>2</sup>	A	B	D
3				3A	60V	60V	24	0.25			
4				A型:3A D型:4A	60V	60V	24	0.25			
5				3A	30V	30V	24	0.25			
6				1.5A	30V	30V	26	0.14			
8				1.5A	30V	30V	26	0.14			

## 订购产品

产品名称	螺牙	结构	芯数	产品型号	3D下载	2D下载
M8板后安装针型插座-3A芯	M8x1	插板式(PCB),金属口款	3A	M8-P3A-GPF M8-GK		
M8板后安装针型插座-4A芯	M8x1	插板式(PCB),金属口款	4A	M8-P4A-GPF M8-GK		
M8板后安装针型插座-5B芯	M8x1	插板式(PCB),金属口款	5B	M8-P5B-GPF M8-GK		

## 资料下载

产品目录	<a href="#">CAZN正成-欧标产品选型手册</a>
EMC认证	<a href="#">查看</a>
RoHS报告	<a href="#">查看</a>
正成连接器欧标系列-EMC证书	<a href="#">查看</a>

## X-ON Electronics

Largest Supplier of Electrical and Electronic Components

*Click to view similar products for [Standard Circular Connector](#) category:*

*Click to view products by [CAZN](#) manufacturer:*

Other Similar products are found below :

[600273N007](#) [6134-336-13149](#) [6134-337-11149](#) [6134-337-2390](#) [6134-341-17149](#) [67-02E12-60PX](#) [CXS3102A181S](#) [75-190216-08S](#) [75-190611-03S](#) [75-474014-05S](#) [75-474211-03P](#) [75-474618-04P](#) [75-474618-04S](#) [75-474620-07P](#) [799539-000](#) [805-005-07NF11-19PC](#) [805-005-07NF15-7PA](#) [FMP.2M.310.XLCT](#) [836783-1](#) [862256-1](#) [866857-1](#) [867865-1](#) [PT08P-14-19S](#) [PT08P-14-5S](#) [QCM019PC2DC012B](#) [121583-0217](#) [121667-0020](#) [RD10A16-19-P6CS051/1](#) [RD16A14-12-S6CS051/2](#) [1301240268](#) [1301240275](#) [1301860906](#) [DCU-08BFEA-LL7001](#) [RM15WTP-CP\(5\)\(71\)](#) [14482](#) [16283-18](#) [1877910-1](#) [206039-3](#) [206323-1](#) [207002-2](#) [207682-1](#) [CA06COME14SA7P](#) [211777-1](#) [JL04-1012CK\(05\)-R](#) [JL04V-2A28-11PE-R](#) [JL04V-2E10SL-3PE-B-R](#) [JL04V-2E20-15PE-B-R](#) [JL04V-2E20-4PE-B-R](#) [JL04V-6A24-11SE-EB-R](#) [JN1AS04MK1X](#)