

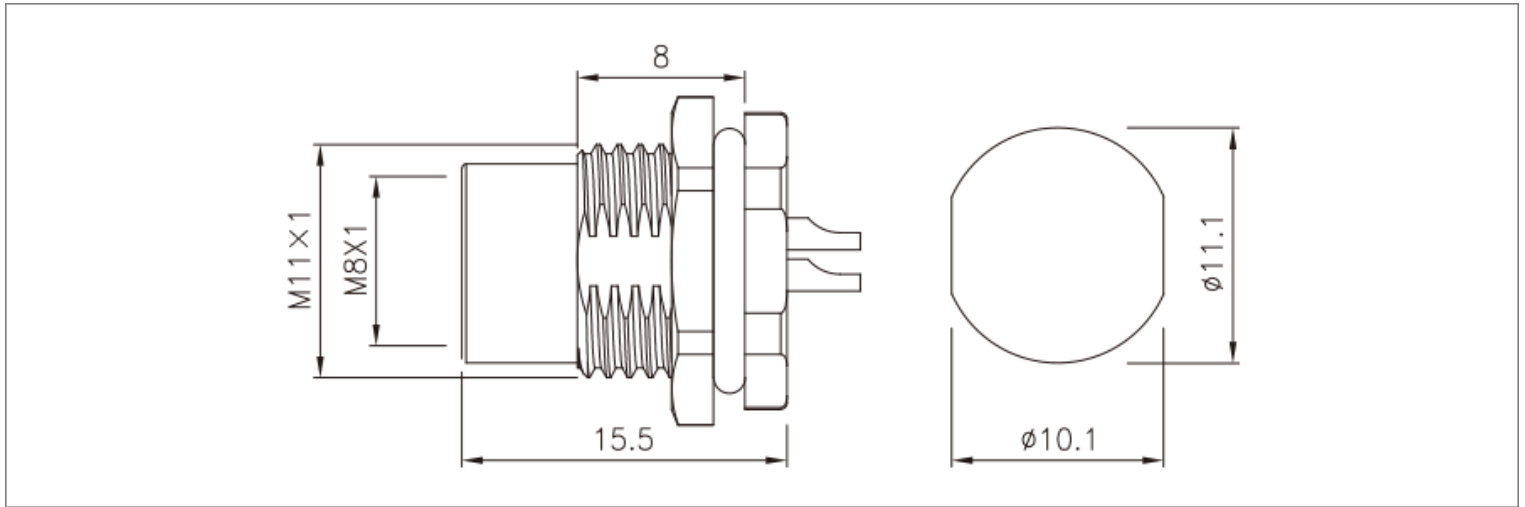


- 欧标连接器 M8系列，
- 结构类型：板后安装插座，
- 接线类型：焊线式，
- 插针类型：孔型，
- 芯数：3，4，5，6，8pin，
- 接地：否，
- 认证：CE RoHS，
- 标准：IEC 61076-2-104，

机械参数

| | |
|-------|----------------------------|
| 壳体材料： | 黄铜镀镍/锌合金度镍 |
| 胶芯材料： | PA66 |
| 密封材料： | 环氧树脂/橡胶 |
| 插针材料： | 黄铜/磷铜镀金 |
| 成型材料： | TPU/PVC |
| 绝缘阻抗： | $\geq 100 \text{ M}\Omega$ |
| 接触阻抗： | $\leq 5 \text{ m}\Omega$ |
| 插拔次数： | ≥ 500 次 |
| 适用温度： | -25°C ~ +80°C |
| 防护等级： | IP65/IP67 |
| 执行标准： | IEC 61076-2-104 |

尺寸图



接线定义

| 芯位 | 线芯颜色 | |
|----|------|--|
| | 3芯 | |
| 1 | BN | |
| 2 | - | |
| 3 | BU | |
| 4 | BK | |

| 芯位 | 线芯颜色 | | | |
|----|-------|--|-------|--|
| | 4芯A编码 | | 4芯D编码 | |
| 1 | BN | | YE | |
| 2 | WH | | WH | |
| 3 | BU | | OG | |
| 4 | BK | | BU | |

| 芯位 | 线芯颜色 | |
|----|------|--|
| | 8芯 | |
| 1 | WH | |
| 2 | BN | |
| 3 | GN | |
| 4 | YE | |
| 5 | GY | |
| 6 | PK | |
| 7 | BU | |
| 8 | RD | |

| 芯位 | 线芯颜色 | | | |
|----|-------|--|-------|--|
| | 5芯A编码 | | 5芯B编码 | |
| 1 | BN | | BN | |
| 2 | WH | | WH | |
| 3 | BU | | BU | |
| 4 | BK | | BK | |
| 5 | GY | | GY | |

| 芯位 | 线芯颜色 | |
|----|------|--|
| | 6芯 | |
| 1 | BN | |
| 2 | WH | |
| 3 | BU | |
| 4 | BK | |
| 5 | GY | |
| 6 | PK | |

*接线定义按常规标准，如按协议或者其他请联系我司业务。

电气参数

| 芯数 | 针型 | | | 额定电流 | 额定电压 | | 导体规格 | | 孔型 | | |
|----|----|---|---|----------------|------|-----|------|-----------------|----|---|---|
| | A | B | D | | A/C | D/C | AWG | mm ² | A | B | D |
| 3 | | | | 3A | 60V | 60V | 24 | 0.25 | | | |
| 4 | | | | A型:3A D型:4A | 60V | 60V | 24 | 0.25 | | | |
| 5 | | | | 3A | 30V | 30V | 24 | 0.25 | | | |
| 6 | | | | 1.5A | 30V | 30V | 26 | 0.14 | | | |
| 8 | | | | 1.5A | 30V | 30V | 26 | 0.14 | | | |

X-ON Electronics

Largest Supplier of Electrical and Electronic Components

Click to view similar products for [Standard Circular Connector](#) category:

Click to view products by [CAZN](#) manufacturer:

Other Similar products are found below :

[600273N007](#) [6134-336-13149](#) [6134-337-11149](#) [6134-337-2390](#) [6134-341-17149](#) [67-02E12-60PX](#) [CXS3102A181S](#) [75-190216-08S](#) [75-190611-03S](#) [75-474014-05S](#) [75-474211-03P](#) [75-474618-04P](#) [75-474618-04S](#) [75-474620-07P](#) [799539-000](#) [805-005-07NF11-19PC](#) [805-005-07NF15-7PA](#) [FMP.2M.310.XLCT](#) [836783-1](#) [862256-1](#) [866857-1](#) [867865-1](#) [PT08P-14-19S](#) [PT08P-14-5S](#) [QCM019PC2DC012B](#) [121583-0217](#) [121667-0020](#) [RD10A16-19-P6CS051/1](#) [RD16A14-12-S6CS051/2](#) [1301240268](#) [1301240275](#) [1301860906](#) [DCU-08BFEA-LL7001](#) [RM15WTP-CP\(5\)\(71\)](#) [14482](#) [16283-18](#) [1877910-1](#) [206039-3](#) [206323-1](#) [207002-2](#) [207682-1](#) [CA06COME14SA7P](#) [211777-1](#) [JL04-1012CK\(05\)-R](#) [JL04V-2A28-11PE-R](#) [JL04V-2E10SL-3PE-B-R](#) [JL04V-2E20-15PE-B-R](#) [JL04V-2E20-4PE-B-R](#) [JL04V-6A24-11SE-EB-R](#) [JN1AS04MK1X](#)